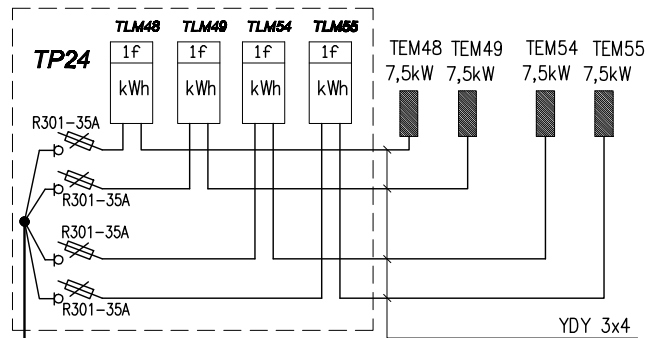
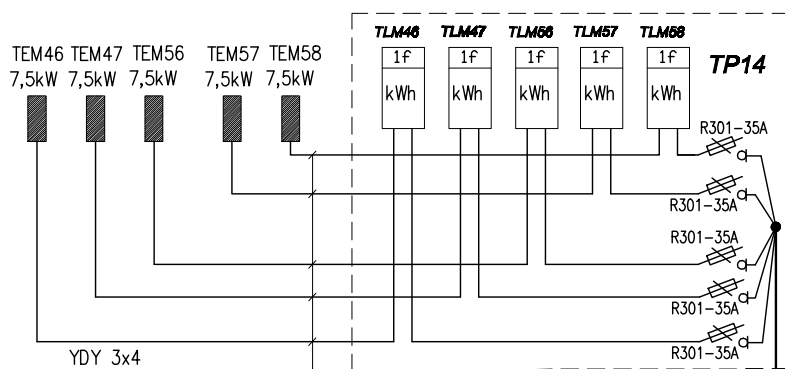
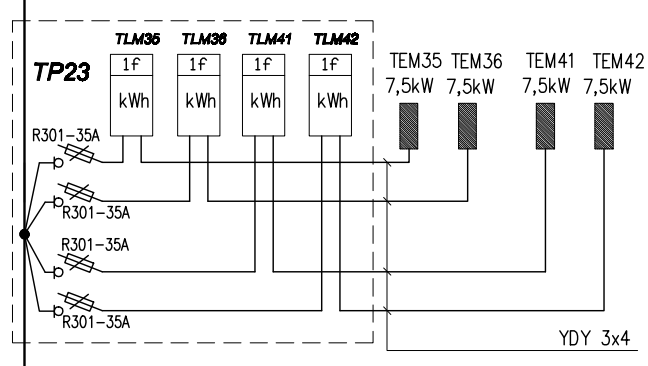
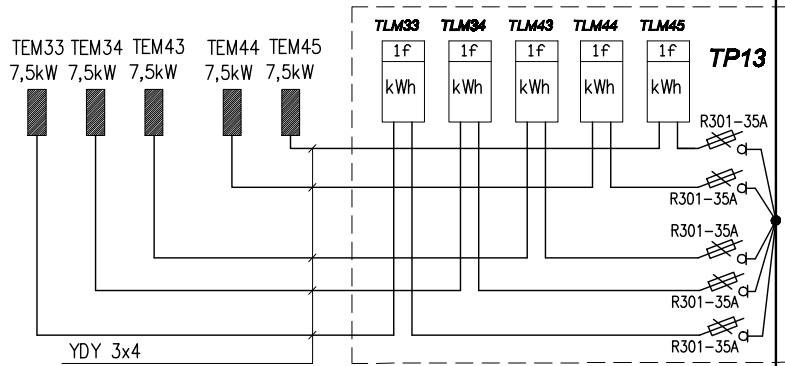


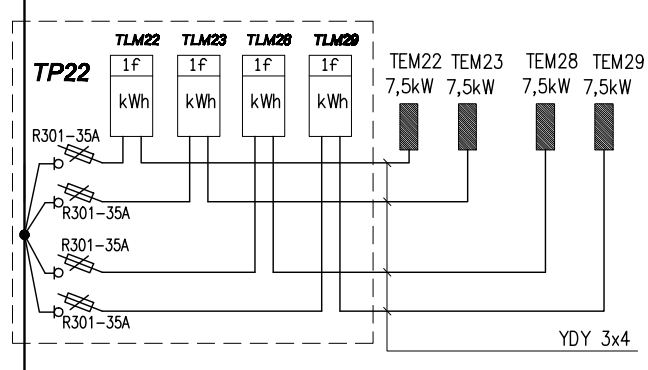
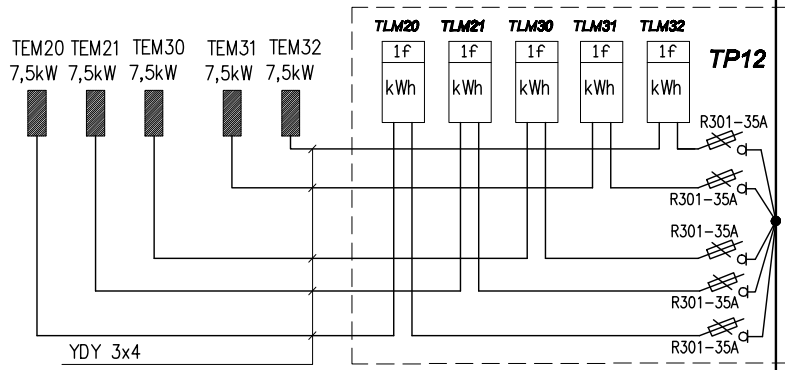
LEWA STRONA BUDYNKU



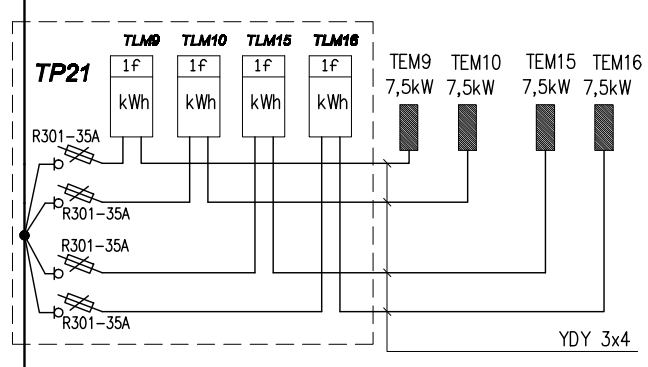
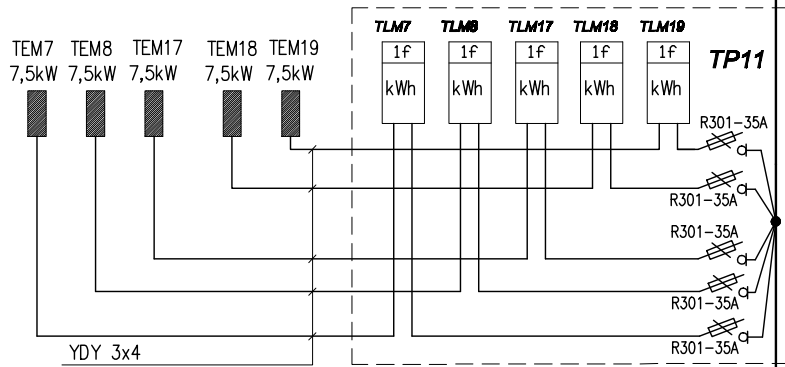
IV PIĘTRO



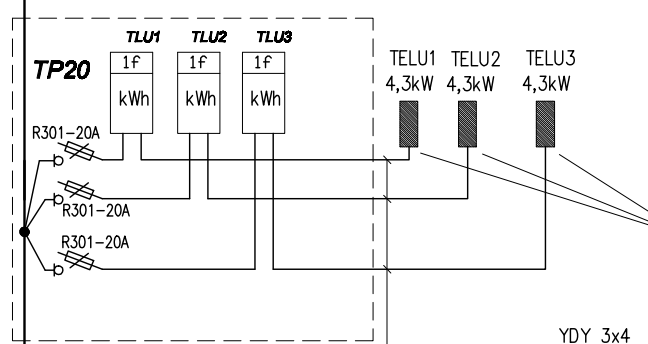
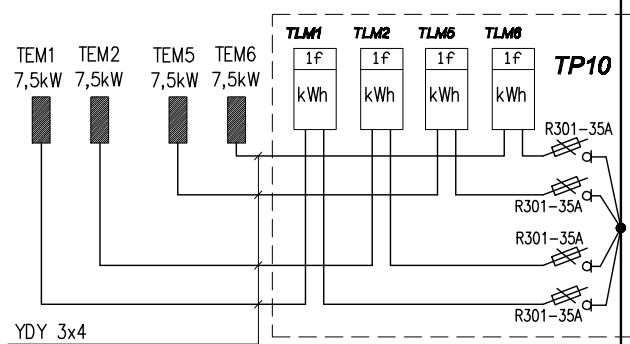
III PIĘTRO



II PIĘTRO



I PIĘTRO



PARTER

4xLgY25+LgYżo16
w RB37 p/t

z TG

TN-S 230/400V - szybkie samoczynne wyłączenie zasilania

OPROGRAMOWANIE:

BriceCed V6 Standard licencja dla firmy ELMARKO

PROJEKT CHRONIONY USTAWĄ O PRAWIE AUTORSKIM		DATA I PODPIS
INSTALACJE ELEKTRYCZNE PROJEKTANT:	mgr inż. Marek Biełmat upr. nr NBGP.V-7342/3/80/98	07.2008
INSTALACJE ELEKTRYCZNE SPRAWDZAJĄCY:	mgr inż. Zygmunt Jerzy Sankowski upr. nr AU-F1-4-92/79	07.2008

Temat projektu: **Modernizacja budynku mieszkalnego wielorodzinnego - etap II**

Adres: **57-550 Stronie Śląskie ul. Zielona 5**

Data:
07.2008

Inwestor: **Urząd Miasta i Gminy Stronie Śląskie**

Nr rys.:

6E

**SCHEMAT TABLIC ZABEZPIECZEŃ
PRZEDLICZNIKOWYCH I LICZNIKOWYCH - TP**

Rozdzielnice TP wykonać np. z szafek systemu
URBO-95 RZ f. "Elektromontaż" Rzeszów