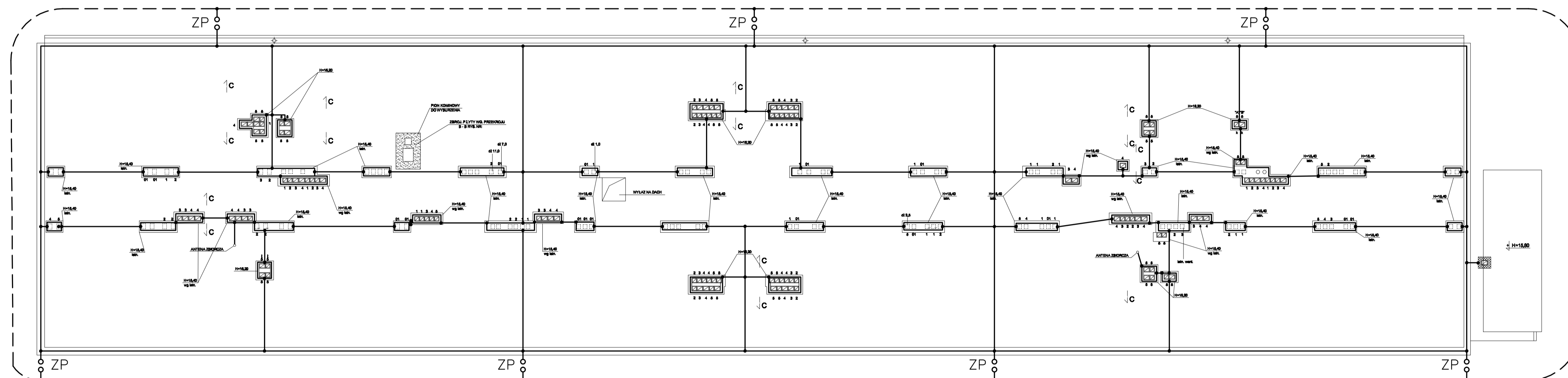


RZUT DACHU



- OBJAŚNIENIA:**
- zwody poziome i przewody odprowadzające wykonane z drutu Fe/Zn Ø6
 - złącza problemowa markowane na wysokości h=1,5m od podłoża
 - przewody uzemiłające łącząc przez spawanie z uzłomem oporność uziemienia, która musi wynosić <math>< 30\Omega</math>
 - złącza problemowa
 - uzłom ołowowy Fe/Zn 25x4

ZP

PROGRAMOWANIE:		DATA I PROJEKT
BryłaCiel V6 Standard licencja dla firmy ELHARD		
PROJEKT ODRĘCZNY USTALĄC O PRACIE AUTORSKĄ		
INSTALACJE ELEKTRYCZNE	mgr Inż. Marek Biernat upr. nr NBGP-V-7342/3/00/98	07.2008
INSTALACJE ELEKTRYCZNE	mgr Inż. Zygmunt Jerzy Sankowski upr. nr AU-F1-4-92/79	07.2008
Temat projektu: Modernizacja budynku mieszkalnego wielorodzinnego - etap II		
Adres:	57-550 Stronie Śląskie ul. Zielona 5	07.2008
Investor:	Urząd Miasta i Gminy Stronie Śląskie	
RZUT DACHU - INSTALACJA ODGRIMOWA		11E 1 : 100