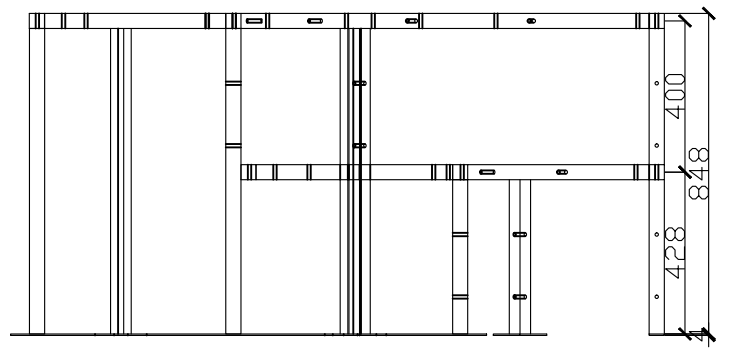
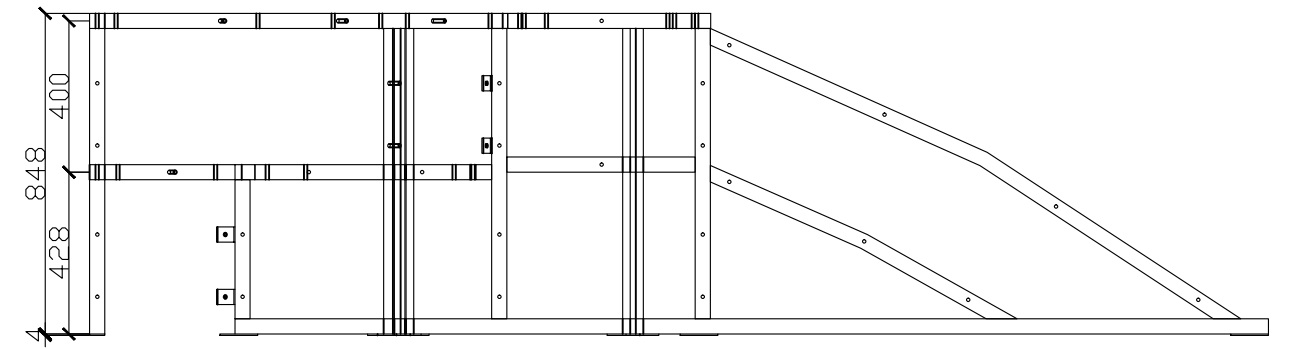


\* uwaga: oś odbicia dla stelaży A', B'

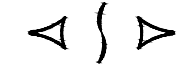


STELAŻ A



STELAŻ B

\* uwaga: stelaże A' i B' stanowią lustrzane odbicie stelaży Ai B

		<b>ALEKSANDER SAŁAGACKI ARCHITEKTURA</b> <small>50-241 Wrocław, ul. Henryka Pobożnego 16/38, tel. 605 69 35 79, e-mail: salagacki.a@post.pl</small>		
Asyst. proj.	mgr inż.arch.Aleksander Sałagacki	Podpis		Data XII.2010
Projektant	mgr inż.arch.Małgorzata Drożdżał	18/93/UW	Podpis	Skala 1:50
TEMAT: Budowa placów zabaw przy Zakładzie Usług Turystycznych "jaskinia Niedźwiedzia" OBIEKT: Amfiteatr edukacyjny - stelaże złożone A, A', B, B'				Nr rysunku <b>A-18</b>