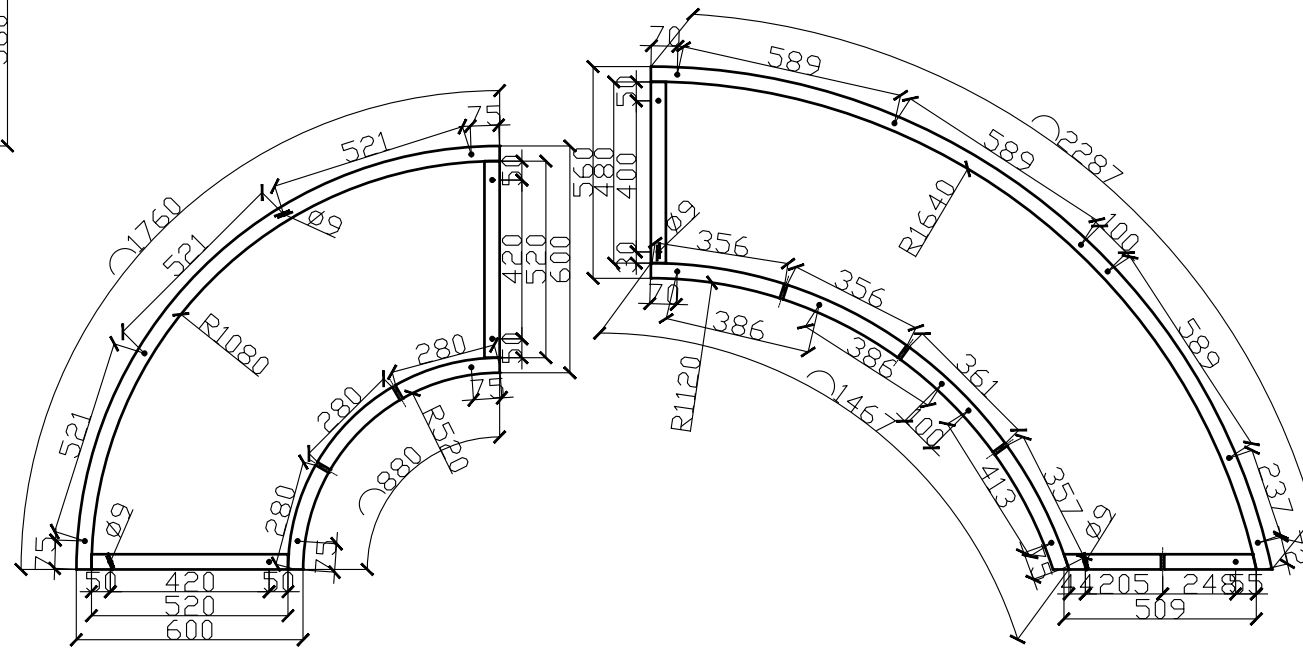
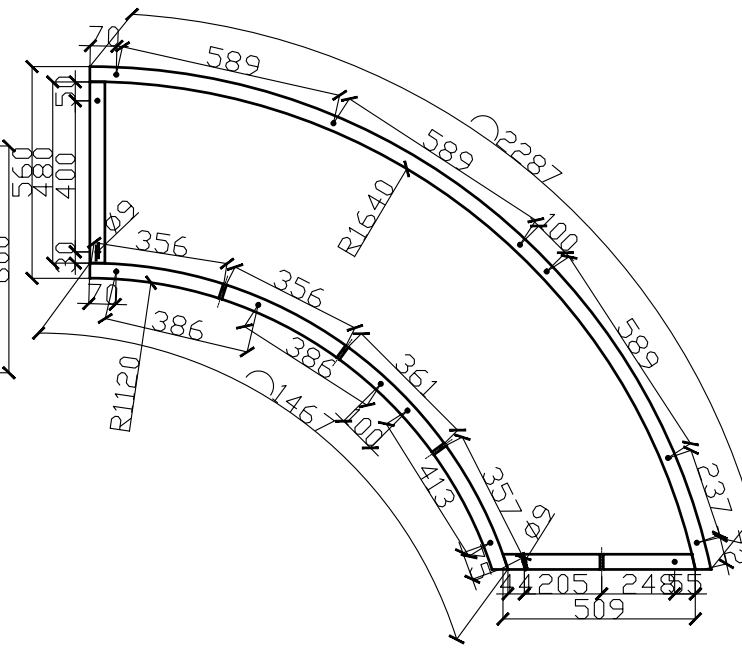


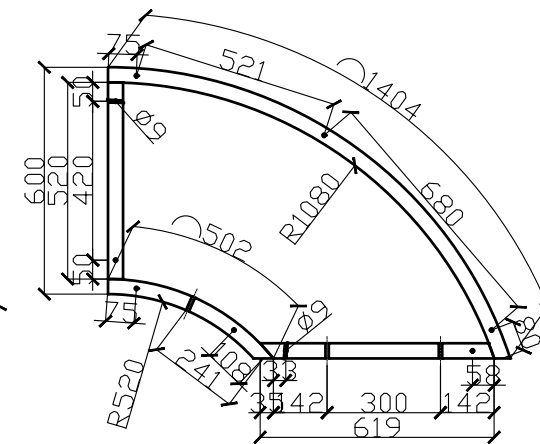
stelaż 1a z profili o przekroju kwadratowym 40x40mm, o grubości ścianki 2mm, 2szt.



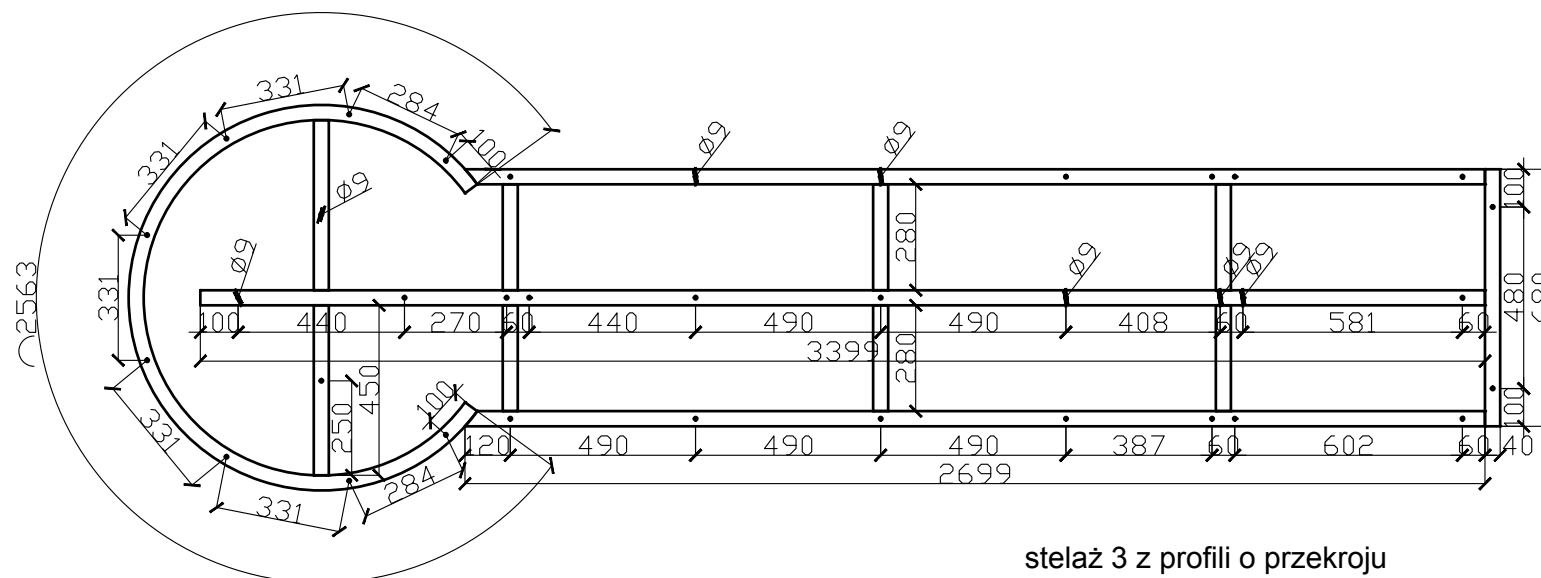
stelaż 2a z profili o przekroju kwadratowym 40x40mm, o grubości ścianki 2mm, 2szt.



stelaż 1b z profili o przekroju kwadratowym 40x40mm, o grubości ścianki 2mm, 2szt.



stelaż 2b z profili o przekroju kwadratowym 40x40mm, o grubości ścianki 2mm, 2szt.



stelaż 3 z profili o przekroju kwadratowym 40x40mm, o grubości ścianki 2mm, 1szt.

◁ ▷		ALEKSANDER SAŁAGACKI ARCHITEKTURA	
50-241 Wrocław, ul. Henryka Pobożnego 16/38, tel. 605 69 35 79, e-mail: salagacki.a@post.pl			
Asyst. proj.	mgr inż.arch.Aleksander Sałagacki	Podpis	Data XII.2010
Projektant	mgr inż.arch.Małgorzata Drożdżał 18/93/UW	Podpis	Skala 1:50
TEMAT: Budowa placów zabaw przy Zakładzie Usług Turystycznych "Jaskinia Niedźwiedzia"			Nr rysunku
OBIEKT: Amfiteatr edukacyjny - stelaże poziome 1a, 1b, 2a, 2b, 3			A-20