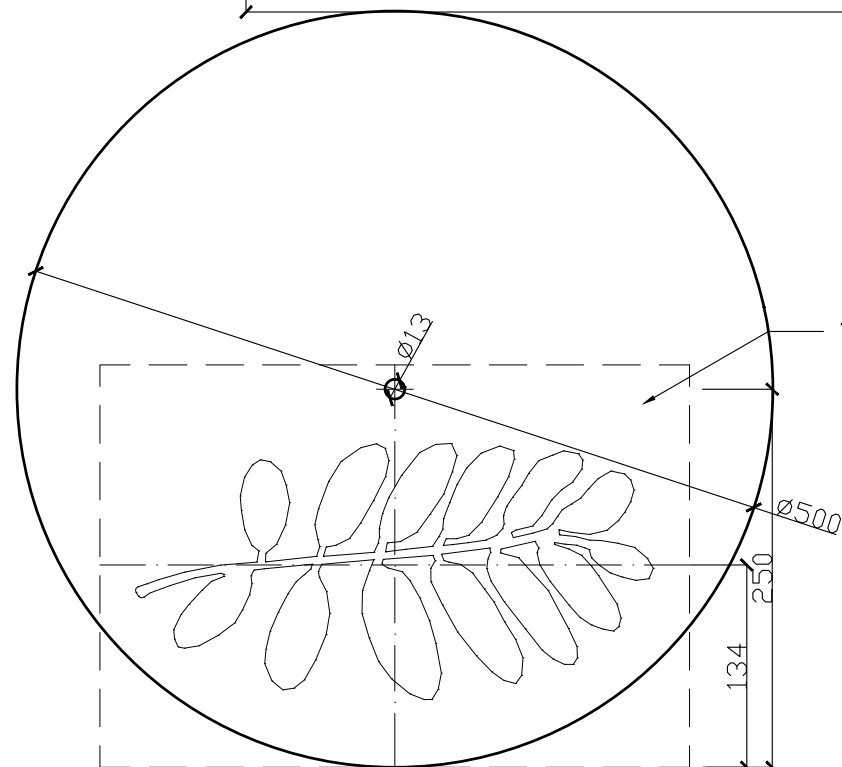


Piaskownica duża płyta dolna gry edukacyjnej ( 5szt. )  
 Płyta wykonana z HDPE gr. 15mm (powierzchnia elementu po wycięciu 0,59m<sup>2</sup>), w kolorze ciemnozielonym



fragment płyty objęty grawerowaniem

Piaskownica duża płyta górna gry edukacyjnej ( 5szt. )  
 Płyta wykonana z HDPE gr. 15mm (powierzchnia elementu po wycięciu 0,20m<sup>2</sup>), w kolorze ciemnozielonym

◁ ▷		<b>ALEKSANDER SAŁAGACKI ARCHITEKTURA</b>		
50-241 Wrocław, ul. Henryka Pobożnego 16/38, tel. 605 69 35 79, e-mail: salagacki.a@post.pl				
Asyst. proj.	mgr inż.arch.Aleksander Sałagacki		Podpis	Data XII.2010
Projektant	mgr inż.arch.Małgorzata Drożdżał	18/93/UW	Podpis	Skala 1:5
TEMAT: Budowa placów zabaw przy Zakładzie Usług Turystycznych "jaskinia Niedźwiedzia"				Nr rysunku
OBIEKT: Piaskownica edukacyjna - gra edukacyjna szablonu płyt dolnej i górnej				<b>A-11</b>