

**SPECYFIKACJA TECHNICZNA**  
**WYKONANIA I ODBIORU ROBÓT**  
**BUDOWLANYCH**  
**DLA ZADANIA „Odbudowa ulicy Morawka nr**  
**ew. gruntów 554, 31 w Stroniu Śląskim.”**  
**(CZEŚĆ DROGOWA)**

45100000-8  
45233000-9

Przygotowanie terenu pod budowę.  
Roboty budowlane, fundamentowe oraz  
powierzchniowe dróg

**INWESTOR:** GMINA STRONIE ŚLASKIE – ul. Kościuszki 55 57-550 Stronie Śląskie

**INWESTYCJA:** Odbudowa ulicy Morawka nr ew. gruntów 554, 31 w Stroniu Śląskim.

**ADRES**  
**INWESTYCJI:** Stronie Śląskie, , Powiat Kłodzki

Specyfikacja techniczna wykonania i odbioru robót budowlanych stanowi załącznik do dokumentów przetargowych.

	<b>IMIĘ I NAZWISKO</b>	<b>PODPIS</b>	<b>DATA</b>
<b>OPRACOWAŁ</b>			02.04.2012r.

## **D.00.00.00. WYMAGANIA OGÓLNE**

### **1. WSTĘP**

#### **1.1. Przedmiot Specyfikacji Technicznej**

Przedmiotem niniejszej Specyfikacji Technicznej są wymagania dotyczące wykonania i odbioru robót w ramach realizacji zadania: „**Odbudowa ulicy Morawka nr ew. gruntów 554, 31 w Stroniu Śląskim**”.

#### **1.2. Zakres stosowania ST**

Specyfikacje Techniczne stanowią część Dokumentów Przetargowych i Kontraktowych i należy je stosować w zleceniu i wykonaniu robót opisanych w podpunkcie 1.1.

#### **1.3. Zakres Robót objętych ST**

Zakres robót obejmuje wykonanie przebudowę dróg powiatowych nr 3255 D Bolesławów – Kamienica, nr 3230 D Granica Państwa – Bolesławów – Stronie Śląskie – dojazd do drogi śródsudeckiej.

**1.3.1.** Wymagania ogólne należy rozumieć i stosować w powiązaniu z niżej wymienionymi Specyfikacjami Technicznymi:

**1.3.1.1.** Przebudowa ciągu dróg powiatowych nr 3255 D i 3230 D.

## **D.00.00.00 Wymagania ogólne**

### **D.01.00.00 ROBOTY PRZYGOTOWAWCZE**

- D.01.01.01 Odtworzenie trasy i punktów wysokościowych
- D.01.02.01 Usunięcie drzew i krzewów
- D.01.02.02 Usunięcie warstwy humusu
- D.01.02.04 Rozbiórka elementów dróg

### **D.02.00.00 ROBOTY ZIEMNE**

- D.02.01.01 Wykonanie wykopów w gruntach nieskalistych
- D.02.03.01 Wykonanie nasypów

### **D.03.00.00 ODWODNIENIE KORPUSU DROGOWEGO**

- D.03.01.01 Przepusty pod koroną drogi
- D.03.02.01 Kanalizacja deszczowa

**D.04.00.00 PODBUDOWY**

- D.04.01.01 Profilowanie i zagęszczenie podłoża
- D.04.01.01 Warstwa odcinająca
- D.04.03.01 Oczyszczenie i skropienie warstw konstrukcyjnych
- D.04.04.00 Podbudowa z kruszyw. Wymagania ogólne
- D.04.04.02 Podbudowa z kruszywa łamanego stabilizowanego mechanicznie
- D.04.06.01 Podbudowy z betonu
- D.04.07.02 Podbudowa z betonu asfaltowego

**D.05.00.00 NAWIERZCHNIE**

- D.05.03.05 Warstwa wiążąca i ścieralna z betonu asfaltowego
- D.05.03.01 Nawierzchnia z kostki kamiennej
- D.05.03.11 Frezowanie nawierzchni

**D.06.00.00 ROBOTY WYKOŃCZENIOWE**

- D.06.01.01. Umocnienie powierzchniowe skarp, rowów i ścieków.
- D.06.01.01. Ścinanie i uzupełnianie poboczy.
- D.06.01.01. Rowy.

**D.07.00.00 URZĄDZENIA BEZPIECZEŃSTWA RUCHU**

- D.07.02.01 Oznakowanie pionowe i poziome
- D.07.05.01 Bariery drogowe ochronne

**D.08.00.00 ELEMENTY ULIC**

- D.08.01.01 Krawężniki betonowe
- D.08.02.02 Chodniki z kostki betonowej
- D.08.03.01 Obrzeża betonowe

**D.10.00.00 MURY OPOROWE**

- D.10.01.01 Mury oporowe z kamienia łamanego

**1.3.2.** Niezależnie od postanowień Klauzuli 3.1 Danych Kontraktowych normy państwowe, instrukcje i przepisy wymienione w Specyfikacjach Technicznych będą stosowane przez Wykonawcę w języku polskim.

#### **1.4. Określenia podstawowe**

Użyte w ST wymienione poniżej określenia należy rozumieć w każdym przypadku następująco:

- 1.4.1. **Budowla drogowa** - obiekt budowlany, nie będący budynkiem, stanowiący całość techniczno-użytkową (drogę) albo jego część stanowiąca odrębny element konstrukcyjny lub technologiczny (obiekt mostowy, korpus ziemny, węzeł).
- 1.4.2. **Droga** - wydzielony pas terenu przeznaczony do ruchu lub postoju pojazdów oraz ruchu pieszych wraz z wszelkimi urządzeniami technicznymi związanymi z prowadzeniem i zabezpieczeniem ruchu.
- 1.4.3. **Droga tymczasowa (montażowa)** - droga specjalnie przygotowana, przeznaczona do ruchu pojazdów obsługujących zadanie budowlane na czas jego wykonania, przewidziana do usunięcia po jego zakończeniu.
- 1.4.4. **Dziennik Budowy** - opatrzony pieczęcią Zamawiającego zeszyt, z ponumerowanymi stronami, służący do notowania wydarzeń zaistniałych w czasie wykonywania zadania budowlanego, rejestrowania dokonywanych odbiorów Robót, przekazywania poleceń i innej korespondencji technicznej pomiędzy Inżynierem, Wykonawcą i Projektantem.
- 1.4.5. **Inżynier** - instytucja upoważnionego przedstawiciela Zamawiającego, którego uprawnienia i obowiązki w stosunkach z Wykonawcą w procesie realizacji Robót określono w kontrakcie. Obowiązki Inżyniera może pełnić osoba prawna lub fizyczna, w tym również pracownik Zamawiającego, o wyznaczeniu, której, Zamawiający powiadomił Wykonawcę na piśmie.
- 1.4.6. **Jezdnia** - część korony drogi przeznaczona do ruchu pojazdów.
- 1.4.7. **Kierownik budowy** - osoba wyznaczona przez Wykonawcę, upoważniona do kierowania Robotami i do występowania w jego imieniu w sprawach realizacji Kontraktu.
- 1.4.8. **Korona drogi** - jezdnia z poboczami lub chodnikami, zatokami, pasami awaryjnego postoju i pasami dzielącymi jezdnie.
- 1.4.9. **Konstrukcja nawierzchni** - układ warstw nawierzchni wraz ze sposobem ich połączenia.
- 1.4.10. **Konstrukcja nośna (przęsło lub przęsła obiektu mostowego)** - część obiektu oparta na podporach mostowych, tworząca ustrój niosący dla przeniesienia ruchu kołowego, pieszego.
- 1.4.11. **Korpus drogowy** - nasyp lub ta część wykopu, która jest ograniczona koroną drogi i skarpami rowów.
- 1.4.12. **Koryto** - element uformowany w korpusie drogowym w celu ułożenia w nim konstrukcji nawierzchni.
- 1.4.13. **Rejestr Obmiarów** - akceptowany przez Inżyniera rejestr z ponumerowanymi stronami służący do wpisywania przez Wykonawcę obmiaru dokonywanych Robót w formie wyliczeń, szkiców i ew. dodatkowych załączników. Wpisy w Rejestrze Obmiarów podlegają potwierdzeniu przez Inżyniera.
- 1.4.14. **Laboratorium** - drogowe lub inne laboratorium badawcze, zaakceptowane przez Zamawiającego, niezbędne do przeprowadzenia wszelkich badań i prób związanych z oceną jakości materiałów oraz Robót.
- 1.4.15. **Materiały** - wszelkie tworzywa niezbędne do wykonania Robót, zgodne z Dokumentacją Projektową i Specyfikacjami Technicznymi, zaakceptowane przez Inżyniera.

- 1.4.16. **Most** - obiekt zbudowany nad przeszkodą wodną dla zapewnienia komunikacji drogowej i ruchu pieszego.
- 1.4.17. **Nawierzchnia** - warstwa lub zespół warstw służących do przyjmowania i rozkładania obciążeń od ruchu na podłoże gruntowe i zapewniających dogodne warunki dla ruchu.
- a) **Warstwa ścieralna** - górna warstwa nawierzchni poddana bezpośrednio oddziaływaniu ruchu i czynników atmosferycznych.
  - b) **Warstwa wiążąca** - warstwa znajdująca się między warstwą ścieralną a podbudową, zapewniająca lepsze rozłożenie naprężeń w nawierzchni i przekazywanie ich na podbudowę.
  - c) **Podbudowa** - dolna część nawierzchni służąca do przenoszenia obciążeń od ruchu na podłoże. Podbudowa może składać się z podbudowy zasadniczej i podbudowy pomocniczej.
  - d) **Podbudowa zasadnicza** - górna część podbudowy spełniająca funkcje nośne w konstrukcji nawierzchni. Może ona składać się z jednej lub dwóch warstw.
  - e) **Podbudowa pomocnicza** - dolna część podbudowy spełniająca, obok funkcji nośnych, funkcje zabezpieczenia nawierzchni przed działaniem wody, mrozu i przenikaniem cząstek podłoża. Może zawierać warstwę mrozoochronną, odsączającą lub odcinającą.
- 1.4.18. **Niweleta** - wysokościowe i geometryczne rozwinięcie na płaszczyźnie pionowego przekroju w osi drogi lub obiektu mostowego.
- 1.4.19. **Obiekt mostowy** - most, wiadukt, estakada, tunel, kładka dla pieszych i przepust.
- 1.4.20. **Objazd tymczasowy** - droga specjalnie przygotowana i odpowiednio utrzymana do przeprowadzenia ruchu publicznego na okres budowy.
- 1.4.21. **Odpowiednia (bliska) zgodność** - zgodność wykonywanych Robót z dopuszczonymi tolerancjami, a jeśli przedział tolerancji nie został określony - z przeciętnymi tolerancjami, przyjmowanymi zwyczajowo dla danego rodzaju Robót budowlanych.
- 1.4.22. **Pas drogowy** - wydzielony liniami rozgraniczającymi pas terenu przeznaczony do umieszczania w nim drogi oraz drzew i krzewów. Pas drogowy może również obejmować teren przewidziany do rozbudowy drogi i budowy urządzeń chroniących ludzi i środowisko przed uciążliwościami powodowanymi przez ruch na drodze.
- 1.4.23. **Pobocze** - część korony drogi przeznaczona do chwilowego zatrzymywania się pojazdów, umieszczenia urządzeń bezpieczeństwa ruchu i wykorzystywana do ruchu pieszych, służąca jednocześnie do bocznego oparcia konstrukcji nawierzchni.
- 1.4.24. **Podłoże** - grunt rodzimy lub nasypowy, leżący pod nawierzchnią do głębokości przemarzania.
- 1.4.25. **Podłoże ulepszone** - górna warstwa podłoża, leżąca bezpośrednio pod nawierzchnią, ulepszona w celu umożliwienia przyjęcia ruchu budowlanego i właściwego wykonania nawierzchni.
- 1.4.26. **Polecenie Inżyniera** - wszelkie polecenia przekazane Wykonawcy przez Inżyniera, w formie pisemnej, dotyczące sposobu realizacji Robót lub innych spraw związanych z prowadzeniem budowy.
- 1.4.27. **Projektant** - uprawniona osoba prawna lub fizyczna będąca autorem Dokumentacji Projektowej.

- 1.4.28. **Przedsięwzięcie budowlane** - kompleksowa realizacja nowego połączenia drogowego lub całkowita modernizacja (zmiana parametrów geometrycznych trasy w planie i przekroju podłużnym) istniejącego połączenia.
- 1.4.29. **Przepust** - obiekty wybudowane w formie zamkniętej obudowy konstrukcyjnej, służące do przepływu małych cieków wodnych pod nasypami korpusu drogowego lub dla ruchu kołowego, pieszego.
- 1.4.30. **Przeszkoda naturalna** - element środowiska naturalnego, stanowiący utrudnienie w realizacji zadania budowlanego, na przykład dolina, bagno, rzeka itp.
- 1.4.31. **Przeszkoda sztuczna** - dzieło ludzkie, stanowiące utrudnienie w realizacji zadania budowlanego, na przykład droga, kolej, rurociąg itp.
- 1.4.32. **Przetargowa Dokumentacja Projektowa** - część Dokumentacji Projektowej, która wskazuje lokalizację, charakterystykę i wymiary obiektu będącego przedmiotem Robót.
- 1.4.35. **Rekultywacja** - Roboty mające na celu uporządkowanie i przywrócenie pierwotnych funkcji terenom naruszonym w czasie realizacji zadania budowlanego.
- 1.4.36. **Ślepy Kosztorys** - wykaz Robót z podaniem ich ilości (przedmiar) w kolejności technologicznej ich wykonania.
- 1.4.37. **Zadanie budowlane** - część przedsięwzięcia budowlanego, stanowiąca odrębną całość konstrukcyjną lub technologiczną, zdolną do samodzielnego spełnienia przewidywanych funkcji techniczno-użytkowych. Zadanie może polegać na wykonywaniu Robót związanych z budową, modernizacją, utrzymaniem oraz ochroną budowli drogowej lub jej elementu.

## 1.5. Ogólne wymagania dotyczące Robót

Wykonawca Robót jest odpowiedzialny za jakość ich wykonania oraz za ich zgodność z Dokumentacją Projektową, Warunkami Ogólnymi i Szczególnymi, ST i poleceniami Inżyniera.

### 1.5.1. Przekazanie Terenu Budowy

Zamawiający w terminie określonym w Warunkach Kontraktu przekaze Wykonawcy Teren Budowy wraz ze wszystkimi wymaganymi uzgodnieniami prawnymi i administracyjnymi, i współrzędne punktów głównych trasy oraz reperów, Dziennik Budowy oraz dwa egzemplarze Dokumentacji Projektowej i dwa komplety ST.

Na Wykonawcy spoczywa odpowiedzialność za ochronę przekazanych mu punktów pomiarowych do chwili odbioru ostatecznego Robót. Uszkodzone lub zniszczone znaki geodezyjne Wykonawca odtworzy i utwali na własny koszt.

### 1.5.2. Dokumentacja Projektowa

Część:

- Drogowa (projekt budowlany, wykonawczy)

Dokumentacja Projektowa, Specyfikacje Techniczne oraz dodatkowe dokumenty przekazane przez Inżyniera Wykonawcy stanowią część Kontraktu, a wymagania wyszczególnione w choćby jednym z nich są obowiązujące dla Wykonawcy tak jakby zawarte były w całej dokumentacji.

W przypadku rozbieżności w ustaleniach poszczególnych dokumentów obowiązuje następująca kolejność ich ważności:

1). Specyfikacje Techniczne.

2). Dokumentacja Projektowa.

Wykonawca nie może wykorzystywać błędów lub opuszczeń w Dokumentach Kontraktowych, a o ich wykryciu winien natychmiast powiadomić Inżyniera, który dokona odpowiednich zmian lub poprawek. W przypadku rozbieżności opis wymiarów ważniejszy jest od odczytu ze skali rysunków.

Wszystkie wykonane Roboty i dostarczone materiały będą zgodne z Dokumentacją Projektową i ST. Dane określone w Dokumentacji Projektowej i w ST będą uważane za wartości docelowe, od których dopuszczalne są odchylenia w ramach określonego przedziału tolerancji. Cechy materiałów i elementów budowlı muszą być jednorodne i wykazywać bliską zgodność z określonymi wymaganiami, a rozrzuty tych cech nie mogą przekraczać dopuszczalnego przedziału tolerancji.

W przypadku, gdy materiały lub Roboty nie będą w pełni zgodne z Dokumentacją Projektową lub ST, i wpłynie to na niezadowalającą jakość elementu budowlı, to takie materiały będą niezwłocznie zastąpione innymi, a Roboty rozebrane na koszt Wykonawcy.

#### 1.5.3 Ochrona środowiska w czasie wykonywania Robót

Wykonawca ma obowiązek znać i stosować w czasie prowadzenia Robót wszelkie przepisy dotyczące ochrony środowiska naturalnego.

W okresie trwania budowy i wykańczania Robót Wykonawca będzie:

- a) utrzymywać Teren Budowy i wykopy w stanie bez wody stojącej,
- b) podejmować wszelkie uzasadnione kroki mające na celu stosowanie się do przepisów i norm dotyczących ochrony środowiska na terenie i wokół Terenu Budowy oraz będzie unikać uszkodzeń lub uciążliwości dla osób lub własności społecznej i innych, a wynikających ze skażenia, hałasu lub innych przyczyn powstałych w następstwie jego sposobu działania. Stosując się do tych wymagań będzie miał szczególny wzgląd na:
  - 1) Lokalizację baz, warsztatów, magazynów, składowisk, ukopów i dróg dojazdowych
  - 2) Środki ostrożności i zabezpieczenia przed:
    - i) zanieczyszczeniem zbiorników i cieków wodnych pyłami lub substancjami toksycznymi,
    - ii) zanieczyszczeniem powietrza pyłami i gazami,
    - iii) możliwością powstania pożaru.

Wykonawca zobowiązany jest uzyskanie wskazań odpowiedniego organu dla trasy i miejsca zdeponowania odpadów zgodnie Ustawą o odpadach (Dz.U. nr 62 z 20.06.2001r).

#### 1.5.4.Ochrona przeciwpożarowa

Wykonawca będzie przestrzegać przepisów ochrony przeciwpożarowej.

Wykonawca będzie utrzymywać sprawny sprzęt przeciwpożarowy, wymagany przez odpowiednie przepisy, na terenie baz produkcyjnych, w pomieszczeniach biurowych, mieszkalnych i magazynach oraz w maszynach i pojazdach.

Materiały łatwopalne będą składowane w sposób zgodny z odpowiednimi przepisami i zabezpieczone przed dostępem osób trzecich.

Wykonawca będzie odpowiedzialny za wszelkie straty spowodowane pożarem wywołanym jako rezultat realizacji Robót albo przez personel Wykonawcy.

#### 1.5.5.Materiały szkodliwe dla otoczenia

Materiały, które w sposób trwały są szkodliwe dla otoczenia, nie będą dopuszczone do użycia.

Nie dopuszcza się użycia materiałów wywołujących szkodliwe promieniowanie o stężeniu większym od dopuszczalnego, określonego odpowiednimi przepisami.

Wszelkie materiały odpadowe użyte do Robót będą miały świadectwa dopuszczenia, wydane przez uprawnioną jednostkę, jednoznacznie określające brak szkodliwego oddziaływania tych materiałów na środowisko.

Materiały, które są szkodliwe dla otoczenia tylko w czasie Robót, a po zakończeniu Robót ich szkodliwość zanika (np. materiały pyłaste) mogą być użyte pod warunkiem przestrzegania wymagań technologicznych w budowaniu. Jeżeli wymagają tego odpowiednie przepisy Zamawiający powinien otrzymać zgodę na użycie tych materiałów od właściwych organów administracji państwowej.

Jeżeli Wykonawca użył materiałów szkodliwych dla otoczenia zgodnie ze Specyfikacjami, a ich użycie spowodowało jakiegokolwiek zagrożenie środowiska, to konsekwencje tego poniesie Zamawiający.

#### 1.5.6.Ochrona własności publicznej i prywatnej

Wykonawca zobowiązany jest do utrzymania ciągłości ruchu komunikacji autobusowej

Wykonawca odpowiada za ochronę instalacji na powierzchni ziemi i za urządzenia podziemne, takie jak rurociągi, kable itp. oraz uzyska od odpowiednich władz będących właścicielami tych urządzeń potwierdzenie informacji dostarczonych mu przez Zamawiającego w ramach planu ich lokalizacji. Wykonawca zapewni właściwe oznaczenie i zabezpieczenie przed uszkodzeniem tych instalacji i urządzeń w czasie trwania budowy.

Wykonawca zobowiązany jest umieścić w swoim harmonogramie rezerwę czasową dla wszelkiego rodzaju Robót, które mają być wykonane w zakresie przełożenia instalacji i urządzeń podziemnych na Terenie Budowy i powiadomić Inżyniera i władze lokalne o zamiarze rozpoczęcia Robót. O fakcie przypadkowego uszkodzenia tych instalacji Wykonawca bezzwłocznie powiadomi Inżyniera i zainteresowane władze oraz będzie z nimi współpracował dostarczając wszelkiej pomocy potrzebnej przy dokonywaniu napraw. Wykonawca będzie odpowiadać za wszelkie spowodowane przez jego działania uszkodzenia instalacji na powierzchni ziemi i urządzeń podziemnych wykazanych w dokumentach dostarczonych mu przez Zamawiającego.

#### 1.5.6.Ograniczenie obciążeń osi pojazdów

Pojazdy lub ładunki będące w dyspozycji Wykonawcy powodujące nadmierne obciążenie osiowe nie będą dopuszczone na świeżo ukończony fragment budowy i Wykonawca będzie odpowiedzialny za naprawę wszelkich Robót w ten sposób uszkodzonych, zgodnie z poleceniami Inżyniera.

Wykonawca będzie stosować się do ustawowych ograniczeń nacisków osi na drogach publicznych przy transporcie materiałów i wyposażenia na i z terenu robót. Wykonawca uzyska wszelkie niezbędne zezwolenia i uzgodnienia od właściwych władz co do przewozu nietypowych wagowo ładunków ponadnormatywnych i o każdym takim przewozie będzie informował Inżyniera. Inżynier może polecić, aby pojazdy nie spełniające tych warunków zostały usunięte z terenu budowy.

#### 1.5.7.Bezpieczeństwo i higiena pracy

Podczas realizacji Robót Wykonawca będzie przestrzegać przepisów dotyczących bezpieczeństwa i higieny pracy oraz opracuje Plan Bezpieczeństwa i Ochrony Zdrowia („Plan BiOZ”) wynikający z Art. 21a Prawa Budowlanego w szczególnym zakresie zgodnym z Rozporządzeniem Ministra Infrastruktury z dn 27. 08 2002 DZ. U Nr 151 i uzgodni go z Inżynierem.

W szczególności Wykonawca ma obowiązek zadbać, aby personel nie wykonywał pracy w warunkach niebezpiecznych, szkodliwych dla zdrowia oraz nie spełniających odpowiednich wymagań sanitarnych.

Wykonawca zapewni i będzie utrzymywał wszelkie urządzenia zabezpieczające, socjalne oraz sprzęt i odpowiednią odzież dla ochrony życia i zdrowia osób zatrudnionych na budowie oraz dla zapewnienia bezpieczeństwa publicznego.

Uznaje się, że wszelkie koszty związane z wypełnieniem wymagań określonych powyżej nie podlegają odrębnej zapłacie i są uwzględnione w Cenie Kontraktowej.



### 1.5.8. Ochrona i utrzymanie Robót

Wykonawca będzie odpowiedzialny za ochronę Robót i za wszelkie materiały i urządzenia używane do Robót od Daty Rozpoczęcia do daty wydania Potwierdzenia Zakończenia przez Inżyniera.

Wykonawca będzie utrzymywać Roboty do czasu ostatecznego odbioru. Utrzymanie powinno być prowadzone w taki sposób, aby budowla drogowa lub jej elementy były w zadowalającym stanie przez cały czas, do momentu odbioru ostatecznego.

Wykonawca jest zobowiązany do utrzymania ruchu publicznego na Terenie Budowy, w okresie trwania realizacji Kontraktu aż do zakończenia i odbioru końcowego Robót.

Wszystkie ulice i ciągi ruchu pieszego oraz przystanki, przejścia itp. objęte obszarem budowy a eksploatowane komunikacyjnie w trakcie budowy, zgodnie z etapami realizacji wynikającymi z projektów organizacji ruchu na czas budowy, będą podlegały utrzymaniu letniemu i zimowemu ( likwidacja ubytków w nawierzchni, likwidacja nierówności, koszenie trawy, czyszczenie jezdni, odśnieżanie, wywóz śniegu itp.)

W czasie wykonywania Robót Wykonawca dostarczy, zainstaluje i będzie obsługiwał wszystkie tymczasowe urządzenia zabezpieczające takie jak: znaki pionowe, poziome, zapory, światła ostrzegawcze, sygnały, sygnalizatory, itp., zapewniając w ten sposób bezpieczeństwo pojazdów i pieszych.

Wykonawca zapewni stałe warunki widoczności w dzień i w nocy tych zapór i znaków, dla których jest to nieodzowne ze względów bezpieczeństwa.

Wszystkie znaki, zapory i inne urządzenia zabezpieczające będą akceptowane przez Inżyniera.

Jeśli Wykonawca w jakimkolwiek czasie zaniedba utrzymanie, to na polecenie Inżyniera powinien rozpocząć Roboty utrzymaniowe nie później niż w 24 godziny po otrzymaniu tego polecenia.

Reasumując niżej wymienione koszty:

- zabezpieczenia terenu budowy
- wynikające z utrzymania organizacji ruchu w tym: obsługa tymczasowych urządzeń zabezpieczające itp
- utrzymania letniego i zimowego ciągów ruchu kołowego, pieszego.

nie podlegają odrębnej zapłacie i przyjmuje się, że są włączone w Cenę Kontraktową.

### 1.5.9. Stosowanie się do prawa i innych przepisów

Wykonawca zobowiązany jest znać wszystkie przepisy wydane przez władze centralne i miejscowe oraz inne przepisy i wytyczne, które są w jakikolwiek sposób związane z Robotami i będzie w pełni odpowiedzialny za przestrzeganie tych praw, przepisów i wytycznych podczas prowadzenia Robót.

Wykonawca będzie przestrzegać praw patentowych i będzie w pełni odpowiedzialny za wypełnienie wszelkich wymagań prawnych odnośnie wykorzystania opatentowanych urządzeń lub metod i w sposób ciągły będzie informować Inżyniera o swoich działaniach, przedstawiając kopie zezwoleń i inne odnośne dokumenty.

### 1.5.10. Równoważność norm.

Gdziekolwiek w Kontrakcie powołane są konkretne normy lub przepisy, które spełniać mają materiały, sprzęt i inne dostarczane towary, oraz wykonane i zbadane roboty, będą obowiązywać postanowienia najnowszego wydania lub poprawionego wydania powołanych norm i przepisów, o ile w kontrakcie nie postanowiono inaczej.

W przypadku gdy powołane normy i przepisy są państwowe lub odnoszą się do konkretnego kraju lub regionu, mogą być również stosowane inne odpowiednie normy zapewniające zasadniczo równy lub wyższy poziom wykonania niż powołane normy i przepisy, pod warunkiem ich uprzedniego sprawdzenia i pisemnego zatwierdzenia przez Inżyniera. Różnice pomiędzy powołanymi normami a ich proponowanymi zamiennikami muszą być dokładnie opisane przez Wykonawcę i przedłożone Inżynierowi co najmniej na 28 dni przed datą oczekiwanego przez Wykonawcę zatwierdzenia ich przez Inżyniera. W przypadku, kiedy Inżynier stwierdzi, że

zaproponowane zmiany nie zapewniają zasadniczo równego lub wyższego poziomu wykonania, Wykonawca zastosuje się do norm powołanych w dokumentach. Materiały lub urządzenia, na które nie ma odpowiedniej EN-PN czy PN powinny posiadać aktualną Aprobatację Techniczną.

## **2. MATERIAŁY**

### **2.1. Źródła uzyskania materiałów**

Co najmniej na trzy tygodnie przed zaplanowanym wykorzystaniem jakichkolwiek materiałów przeznaczonych do Robót Wykonawca przedstawi szczegółowe informacje dotyczące proponowanego źródła wytwarzania, zamawiania lub wydobywania tych materiałów i odpowiednie świadectwa badań laboratoryjnych oraz próbki do zatwierdzenia przez Inżyniera.

Zatwierdzenie partii (części) materiałów z danego źródła nie oznacza automatycznie, że wszelkie materiały z danego źródła uzyskają zatwierdzenie.

Wykonawca zobowiązany jest do prowadzenia badań w celu udokumentowania, że materiały uzyskane z dopuszczonego źródła w sposób ciągły spełniają wymagania Specyfikacji Technicznych w czasie postępu Robót.

### **2.2. Pozyskiwanie materiałów miejscowych**

Wykonawca odpowiada za uzyskanie pozwoleń od właścicieli i odnośnych władz na pozyskanie materiałów z jakichkolwiek źródeł miejscowych włączając w to źródła wskazane przez Zamawiającego i jest zobowiązany dostarczyć Inżynierowi wymagane dokumenty przed rozpoczęciem eksploatacji źródła.

Wykonawca przedstawi dokumentację zawierającą raporty z badań terenowych i laboratoryjnych oraz proponowaną przez siebie metodę wydobywania i selekcji do zatwierdzenia Inżynierowi.

Wykonawca ponosi odpowiedzialność za spełnienie wymagań ilościowych i jakościowych materiałów z jakiegokolwiek źródła.

Wykonawca poniesie wszystkie koszty a w tym: opłaty, wynagrodzenia i jakiegokolwiek inne koszty związane z dostarczeniem materiałów do Robót.

Wszystkie odpowiednie materiały pozyskane z wykopów na Terenie Budowy lub z innych miejsc wskazanych w Kontrakcie będą wykorzystane do Robót lub odwiezione na odkład odpowiednio do wymagań Kontraktu lub wskazań Inżyniera.

Z wyjątkiem uzyskania na to pisemnej zgody Inżyniera, Wykonawca nie będzie prowadzić żadnych wykopów w obrębie Terenu Budowy poza tymi, które zostały wyszczególnione w Kontrakcie.

Eksploatacja źródeł materiałów będzie zgodna z wszelkimi regulacjami prawnymi obowiązującymi na danym obszarze.

### **2.3. Inspekcja wytwórni materiałów**

Wytwórnie materiałów mogą być okresowo kontrolowane przez Inżyniera w celu sprawdzenia zgodności stosowanych metod produkcyjnych z wymaganiami. Próbkami materiałów mogą być pobierane w celu sprawdzenia ich właściwości. Wynik tych kontroli będzie podstawą akceptacji określonej partii materiałów pod względem jakości.

W przypadku, gdy Inżynier będzie przeprowadzał inspekcję wytwórni będą zachowane następujące warunki:

- a) Inżynier będzie miał zapewnioną współpracę i pomoc Wykonawcy oraz producenta materiałów w czasie przeprowadzania inspekcji,
- b) Inżynier będzie miał wolny dostęp, w dowolnym czasie, do tych części wytwórni, gdzie odbywa się produkcja materiałów przeznaczonych do realizacji Kontraktu.

#### **2.4. Materiały nie odpowiadające wymaganiom**

Materiały nie odpowiadające wymaganiom zostaną przez Wykonawcę wywiezione z Terenu Budowy, bądź złożone w miejscu wskazanym przez Inżyniera. Jeśli Inżynier zezwoli Wykonawcy na użycie tych materiałów do innych robót niż te, dla których zostały zakupione, to koszt tych materiałów zostanie przewartościowany przez Inżyniera.

Każdy rodzaj Robót, w którym znajdują się nie zbadane i nie zaakceptowane materiały, Wykonawca wykonuje na własne ryzyko, licząc się z jego nie przyjęciem i niezapłaceniem.

#### **2.5. Przechowywanie i składowanie materiałów**

Wykonawca, zapewni, aby tymczasowo składowane materiały do czasu, gdy będą one potrzebne do Robót, były zabezpieczone przed zanieczyszczeniem, zachowały swoją jakość i właściwość do Robót i były dostępne do kontroli przez Inżyniera.

Miejsca czasowego składowania będą zlokalizowane w obrębie Terenu Budowy w miejscach uzgodnionych z Inżynierem lub poza Terenem Budowy w miejscach zorganizowanych przez Wykonawcę.

#### **2.6. Wariantowe stosowanie materiałów**

Jeśli Dokumentacja Projektowa lub ST przewidują możliwość wariantowego zastosowania rodzaju materiału w wykonywanych Robotach, Wykonawca powiadomi Inżyniera o swoim zamiarze co najmniej 3 tygodnie przed użyciem materiału, albo w okresie dłuższym, jeśli będzie to wymagane dla badań prowadzonych przez Inżyniera. Wybrany i zaakceptowany rodzaj materiału nie może być później zmieniany bez zgody Inżyniera.

### **3. SPRZĘT**

Wykonawca jest zobowiązany do używania jedynie takiego sprzętu, który nie spowoduje niekorzystnego wpływu na jakość wykonywanych Robót. Sprzęt używany do Robót powinien być zgodny z ofertą Wykonawcy i powinien odpowiadać pod względem typów i ilości wskazaniom zawartym w ST, PZJ lub projekcie organizacji Robót, zaakceptowanym przez Inżyniera; w przypadku braku ustaleń w takich dokumentach sprzęt powinien być uzgodniony i zaakceptowany przez Inżyniera.

Liczba i wydajność sprzętu będzie gwarantować przeprowadzenie Robót, zgodnie z zasadami określonymi w Dokumentacji Projektowej, ST i wskazaniach Inżyniera w terminie przewidzianym Kontraktem.

Sprzęt będący własnością Wykonawcy lub wynajęty do wykonania Robót ma być utrzymywany w dobrym stanie i gotowości do pracy. Będzie on zgodny z normami ochrony środowiska i przepisami dotyczącymi jego użytkowania.

Wykonawca dostarczy Inżynierowi kopie dokumentów potwierdzających dopuszczenie sprzętu do użytkowania, tam gdzie jest to wymagane przepisami.

Jeżeli Dokumentacja Projektowa lub ST przewidują możliwość wariantowego użycia sprzętu przy wykonywanych Robotach, Wykonawca powiadomi Inżyniera o swoim zamiarze wyboru i uzyska jego akceptację przed użyciem sprzętu. Wybrany sprzęt, po akceptacji Inżyniera, nie może być później zmieniany bez jego zgody.

Jakikolwiek sprzęt, maszyny, urządzenia i narzędzia nie gwarantujące zachowania warunków Kontraktu, zostaną przez Inżyniera zdyskwalifikowane i nie dopuszczone do Robót.

## 4. TRANSPORT

Wykonawca stosować się będzie do ustawowych ograniczeń obciążenia na oś przy transporcie materiałów / sprzętu na i z terenu Robót.

Uzyska on wszelkie niezbędne zezwolenia od władz co do przewozu nietypowych ładunków i w sposób ciągły będzie o każdym takim przewozie powiadamiał Inżyniera.

Wykonawca jest zobowiązany do stosowania jedynie takich środków transportu, które nie wpłyną niekorzystnie na jakość wykonywanych Robót i właściwości przewożonych materiałów.

Liczba środków transportu będzie zapewniać prowadzenie Robót zgodnie z zasadami określonymi w Dokumentacji Projektowej, ST i wskazaniach Inżyniera, w terminie przewidzianym Kontraktem.

Środki transportu nie odpowiadające warunkom dopuszczalnych obciążeń na osie mogą być użyte przez Wykonawcę pod warunkiem przywrócenia do stanu pierwotnego użytkowanych odcinków dróg publicznych na koszt Wykonawcy.

Wykonawca będzie usuwać na bieżąco, na własny koszt, wszelkie zanieczyszczenia spowodowane jego pojazdami na drogach publicznych oraz dojazdach do Terenu Budowy.

Wykonawca zapewni wykonanie i utrzymanie wszelkich, niezbędnych dróg technologicznych i dojazdowych na terenie budowy, w czasie prowadzonych robót.

## 5. WYKONANIE ROBÓT

### 5.1. Ogólne zasady wykonywania Robót

Wykonawca jest odpowiedzialny za prowadzenie Robót zgodnie z Kontraktem, oraz za jakość zastosowanych materiałów i wykonywanych Robót, za ich zgodność z Dokumentacją Projektową, wymaganiami ST, PZJ, Projektu Technologii i Organizacji Robót oraz poleceniami Inżyniera.

Wykonawca ponosi odpowiedzialność za dokładne wytyczenie w planie i wyznaczenie wysokości wszystkich elementów Robót zgodnie z wymiarami i rzędnymi określonymi w Dokumentacji Projektowej lub przekazanymi na piśmie przez Inżyniera.

Następstwa jakiegokolwiek błędu spowodowanego przez Wykonawcę w wytyczeniu i wyznaczaniu Robót zostaną, jeśli wymagać tego będzie Inżynier, poprawione przez Wykonawcę na własny koszt.

Sprawdzenie wytyczenia Robót lub wyznaczenia wysokości przez Inżyniera nie zwalnia Wykonawcy od odpowiedzialności za ich dokładność.

Decyzje Inżyniera dotyczące akceptacji lub odrzucenia materiałów i elementów Robót będą oparte na wymaganiach sformułowanych w Kontrakcie, Dokumentacji Projektowej i w ST, a także w normach i wytycznych. Przy podejmowaniu decyzji Inżynier uwzględni wyniki badań materiałów i Robót, rozrzuty normalnie występujące przy produkcji i przy badaniach materiałów, doświadczenia z przeszłości, wyniki badań naukowych oraz inne czynniki wpływające na rozważaną kwestię.

Polecenia Inżyniera będą wykonywane nie później niż w czasie przez niego wyznaczonym, po ich otrzymaniu przez Wykonawcę, pod groźbą zatrzymania Robót. Skutki finansowe z tego tytułu ponosi Wykonawca.

Wykonawca prowadzi Roboty na podstawie przyjętej własnej technologii robót.

## 6. KONTROLA JAKOŚCI ROBÓT

## 6.1. Program zapewnienia jakości (PZJ)

Do obowiązków Wykonawcy należy opracowanie i przedstawienie do aprobaty Inżyniera programu zapewnienia jakości, w którym przedstawi on zamierzony sposób wykonywania Robót, możliwości techniczne, kadrowe i organizacyjne gwarantujące wykonanie Robót zgodnie z Dokumentacją Projektową, ST oraz poleceniami i ustaleniami przekazanymi przez Inżyniera.

Program zapewnienia jakości będzie zawierać:

### a) część ogólną opisującą:

- organizację wykonania Robót, w tym terminy i sposób prowadzenia Robót,
- organizację ruchu na budowie wraz z oznakowaniem Robót,
- bhp, szczegółowy Plan BiOZ, (w tym przy robotach na wysokości, robotach rozbiórkowych, pracach prowadzonych nad rzeką itp.)
- wykaz zespołów roboczych, ich kwalifikacje i przygotowanie praktyczne,
- wykaz osób odpowiedzialnych za jakość i terminowość wykonania poszczególnych elementów Robót,
- system (sposób i procedurę) proponowanej kontroli i sterowania jakością wykonywanych Robót,
- wyposażenie w sprzęt i urządzenia do pomiarów i kontroli (opis laboratorium własnego lub laboratorium, któremu Wykonawca zamierza zlecić prowadzenie badań),
- sposób oraz formę gromadzenia wyników badań laboratoryjnych, zapis pomiarów, nastaw mechanizmów sterujących a także wyciąganych wniosków i zastosowanych korekt w procesie technologicznym,
- proponowany sposób i formę przekazywania tych informacji Inżynierowi;

### b) część szczegółową opisującą dla każdego asortymentu Robót:

- wykaz maszyn i urządzeń stosowanych na budowie z ich parametrami technicznymi oraz wyposażeniem w mechanizmy do sterowania i urządzenia pomiarowo-kontrolne,
- wykaz projektów technologicznych i wykonawczych przewidzianych w ST,
- rodzaje i ilość środków transportu oraz urządzeń do magazynowania i załadunku materiałów, spoiw, lepiszczy, kruszyw itp.,
- sposób zabezpieczenia i ochrony ładunków przed utratą ich właściwości w czasie transportu,
- sposób i procedurę pomiarów i badań (rodzaj i częstotliwość, pobieranie próbek, legalizacja i sprawdzanie urządzeń, itp.) prowadzonych podczas dostaw materiałów, wytwarzania mieszanek i wykonywania poszczególnych elementów Robót,
- sposób postępowania z materiałami i Robotami nie odpowiadającymi wymaganiom.

## 6.2. Zasady kontroli jakości Robót

Celem kontroli Robót będzie takie sterowanie ich przygotowaniem i wykonaniem, aby osiągnąć założoną jakość Robót.

Wykonawca jest odpowiedzialny za pełną kontrolę Robót i jakości materiałów. Wykonawca zapewni odpowiedni system kontroli, włączając personel, laboratorium, sprzęt, zaopatrzenie i wszystkie urządzenia niezbędne do pobierania próbek i badań materiałów oraz Robót.

Przed zatwierdzeniem systemu kontroli Inżynier może zażądać od Wykonawcy przeprowadzenia badań w celu zademonstrowania, że poziom ich wykonywania jest zadowalający.

Wykonawca będzie przeprowadzać pomiary i badania materiałów oraz Robót z częstotliwością zapewniającą stwierdzenie, że Roboty wykonano zgodnie z wymaganiami zawartymi w Dokumentacji Projektowej i ST.

Minimalne wymagania co do zakresu badań i ich częstotliwość są określone w ST, normach i wytycznych. W przypadku, gdy nie zostały one tam określone, Inżynier ustali, jaki zakres kontroli jest konieczny, aby zapewnić wykonanie Robót zgodnie z Kontraktem.

Wykonawca dostarczy Inżynierowi świadectwa, że wszystkie stosowane urządzenia i sprzęt badawczy posiadają ważną legalizację, zostały prawidłowo wykalibrowane i odpowiadają wymaganiom norm określających procedury badań.

Inżynier będzie mieć nieograniczony dostęp do pomieszczeń laboratoryjnych, w celu ich inspekcji.

Inżynier będzie przekazywać Wykonawcy pisemne informacje o jakichkolwiek niedociągnięciach dotyczących urządzeń laboratoryjnych, sprzętu, zaopatrzenia laboratorium, pracy personelu lub metod badawczych. Jeżeli niedociągnięcia te będą tak poważne, że mogą wpłynąć ujemnie na wyniki badań, Inżynier natychmiast wstrzyma użycie do Robót badanych materiałów i dopuści je do użycia dopiero wtedy, gdy niedociągnięcia w pracy laboratorium Wykonawcy zostaną usunięte i stwierdzona zostanie odpowiednia jakość tych materiałów.

Wszystkie koszty związane z organizowaniem i prowadzeniem badań materiałów ponosi Wykonawca.

## 6.3. Pobieranie próbek

Próbki będą pobierane losowo. Zaleca się stosowanie statystycznych metod pobierania próbek, opartych na zasadzie, że wszystkie jednostkowe elementy produkcji mogą być z jednakowym prawdopodobieństwem wytypowane do badań.

Inżynier będzie mieć zapewnioną możliwość udziału w pobieraniu próbek.

Na zlecenie Inżyniera Wykonawca będzie przeprowadzać dodatkowe badania tych materiałów, które budzą wątpliwości co do jakości, o ile kwestionowane materiały nie zostaną przez Wykonawcę usunięte lub ulepszone z własnej woli. Koszty tych dodatkowych badań pokrywa Wykonawca tylko w przypadku stwierdzenia usterek; w przeciwnym przypadku koszty te pokrywa Zamawiający.

Pojemniki do pobierania próbek będą dostarczone przez Wykonawcę i zatwierdzone przez Inżyniera. Próbki dostarczone przez Wykonawcę do badań wykonywanych przez Inżyniera będą odpowiednio opisane i oznakowane, w sposób zaakceptowany przez Inżyniera.

## 6.4. Badania i pomiary

Wszystkie badania i pomiary będą przeprowadzone zgodnie z wymaganiami norm. W przypadku, gdy normy nie obejmują jakiegokolwiek badania wymaganego w ST, stosować można wytyczne krajowe, albo inne procedury, zaakceptowane przez Inżyniera.

Przed przystąpieniem do pomiarów lub badań, Wykonawca powiadomi Inżyniera o rodzaju, miejscu i terminie pomiaru lub badania. Po wykonaniu pomiaru lub badania, Wykonawca przedstawi na piśmie ich wyniki do akceptacji Inżyniera.

### **6.5. Raporty z badań**

Wykonawca będzie przekazywać Inżynierowi kopie raportów z wynikami badań jak najszybciej, nie później jednak niż w terminie określonym w programie zapewnienia jakości.

Wyniki badań (kopie) będą przekazywane Inżynierowi na formularzach według dostarczonego przez niego wzoru lub innych, przez niego zaakceptowanych.

### **6.6. Badania prowadzone przez Inżyniera**

Dla celów kontroli jakości i zatwierdzenia, Inżynier uprawniony jest do dokonywania kontroli, pobierania próbek i badania materiałów u źródła ich wytwarzania i zapewniona mu będzie wszelka potrzebna do tego pomoc ze strony Wykonawcy i producenta materiałów.

Inżynier, po uprzedniej weryfikacji systemu kontroli Robót prowadzonego przez Wykonawcę, będzie oceniać zgodność materiałów i Robót z wymaganiami ST na podstawie wyników badań dostarczonych przez Wykonawcę.

Inżynier może pobierać próbki materiałów i prowadzić badania niezależnie od Wykonawcy, na swój koszt. Jeżeli wyniki tych badań wykażą, że raporty Wykonawcy są niewiarygodne, to Inżynier poleci Wykonawcy lub zleci niezależnemu laboratorium przeprowadzenie powtórnych lub dodatkowych badań, albo oprze się wyłącznie na własnych badaniach przy ocenie zgodności materiałów i Robót z Dokumentacją Projektową i ST. W takim przypadku całkowite koszty powtórnych lub dodatkowych badań i pobierania próbek poniesione zostaną przez Wykonawcę.

### **6.7. Certyfikaty i deklaracje**

Inżynier może dopuścić do użycia tylko te materiały, które posiadają:

1. certyfikat na znak bezpieczeństwa, wykazujący że zapewniono zgodność z kryteriami technicznymi określonymi na podstawie Polskich Norm, właściwych zharmonizowanych Europejskich Norm, aprobat technicznych oraz właściwych przepisów i dokumentów technicznych,
2. deklarację zgodności lub certyfikat zgodności z:
  - Polską Normą lub
  - aprobatą techniczną, w przypadku wyrobów, dla których nie ustanowiono odpowiedniej normy, jeżeli nie
  - są objęte certyfikacją określoną w pkt. 1.

i które spełniają wymogi Specyfikacji Technicznej.

W przypadku materiałów, dla których w/w dokumenty są wymagane przez ST, każda partia dostarczona do Robót będzie posiadać te dokumenty, określające w sposób jednoznaczny jej cechy.

Produkty przemysłowe muszą posiadać w/w dokumenty wydane przez producenta, a w razie potrzeby poparte wynikami badań wykonanych przez niego. Kopie wyników tych badań będą dostarczone przez Wykonawcę Inżynierowi.

Jakiegokolwiek materiały, które nie spełniają tych wymagań będą odrzucone.

## 6.8. Dokumenty budowy

### (1) Dziennik Budowy

Dziennik Budowy jest wymaganym dokumentem prawnym obowiązującym Zamawiającego i Wykonawcę w okresie od przekazania Wykonawcy Terenu Budowy do końca okresu gwarancyjnego. Odpowiedzialność za prowadzenie Dziennika Budowy zgodnie z obowiązującymi przepisami spoczywa na Wykonawcy.

Zapisy w Dzienniku Budowy będą dokonywane na bieżąco i będą dotyczyć przebiegu Robót, stanu bezpieczeństwa ludzi i mienia oraz technicznej i gospodarczej strony budowy.

Każdy zapis w Dzienniku Budowy będzie opatrzony datą jego dokonania, podpisem osoby, która dokonała zapisu, z podaniem jej imienia i nazwiska oraz stanowiska służbowego. Zapisy będą czytelne, dokonane trwałą techniką, w porządku chronologicznym, bezpośrednio jeden pod drugim, bez przerw.

Załączone do Dziennika Budowy protokoły i inne dokumenty będą oznaczone kolejnym numerem załącznika i opatrzone datą i podpisem Wykonawcy i Inżyniera.

Do Dziennika Budowy należy wpisywać w szczególności:

- datę przekazania Wykonawcy Terenu Budowy,
- datę przekazania przez Zamawiającego Dokumentacji Projektowej,
- uzgodnienie przez Inżyniera programu zapewnienia jakości i harmonogramów Robót,
- terminy rozpoczęcia i zakończenia poszczególnych elementów Robót,
- przebieg Robót, trudności i przeszkody w ich prowadzeniu, okresy i przyczyny przerw w Robotach,
- uwagi i polecenia Inżyniera,
- daty zarządzenia wstrzymania Robót, z podaniem powodu,
- zgłoszenia i daty odbiorów Robót zanikających i ulegających zakryciu, częściowych i ostatecznych odbiorów Robót,
- wyjaśnienia, uwagi i propozycje Wykonawcy,
- stan pogody i temperaturę powietrza w okresie wykonywania Robót podlegających ograniczeniom lub wymaganiom szczególnym w związku z warunkami klimatycznymi,
- zgodność rzeczywistych warunków geotechnicznych z ich opisem w Dokumentacji Projektowej,
- dane dotyczące czynności geodezyjnych (pomiarowych) dokonywanych przed i w trakcie wykonywania Robót,
- dane dotyczące sposobu wykonywania zabezpieczenia Robót,



- dane dotyczące jakości materiałów, pobierania próbek oraz wyniki przeprowadzonych badań z podaniem, kto je przeprowadzał,
- wyniki prób poszczególnych elementów budowli z podaniem, kto je przeprowadzał,
- inne istotne informacje o przebiegu Robót.

Propozycje, uwagi i wyjaśnienia Wykonawcy, wpisane do Dziennika Budowy będą przedłożone Inżynierowi do ustosunkowania się.

Decyzje Inżyniera wpisane do Dziennika Budowy Wykonawca podpisuje z zaznaczeniem ich przyjęcia lub zajęciem stanowiska.

Wpis Projektanta do Dziennika Budowy obliguje Inżyniera do ustosunkowania się. Projektant nie jest jednak stroną Kontraktu i nie ma uprawnień do wydawania poleceń Wykonawcy Robót.

#### (2) Rejestr Obmiarów

Rejestr Obmiarów stanowi dokument pozwalający na rozliczenie faktycznego postępu każdego z elementów Robót. Obmiary wykonanych Robót przeprowadza się w sposób ciągły w jednostkach przyjętych w Kosztorysie i wpisuje do Rejestru Obmiarów.

#### (3) Dokumenty laboratoryjne

Dzienniki laboratoryjne, deklaracje zgodności lub certyfikaty zgodności materiałów, orzeczenia o jakości materiałów, recepty robocze i kontrolne wyniki badań Wykonawcy będą gromadzone w formie uzgodnionej w programie zapewnienia jakości. Dokumenty te stanowią załączniki do odbioru Robót. Winny być udostępnione na każde życzenie Inżyniera.

#### (4) Pozostałe dokumenty budowy

Do dokumentów budowy zalicza się, oprócz wymienionych w pkt. (1)-(3) następujące dokumenty:

- a) pozwolenie na realizację zadania budowlanego,
- b) protokoły przekazania Terenu Budowy,
- c) umowy cywilno-prawne z osobami trzecimi i inne umowy cywilno-prawne,
- d) protokoły odbioru Robót,
- e) protokoły z porad i ustaleń,
- f) korespondencję na budowie.

#### (5) Przechowywanie dokumentów budowy

Dokumenty budowy będą przechowywane na Terenie Budowy w miejscu odpowiednio zabezpieczonym.

Zaginięcie któregośkolwiek z dokumentów budowy spowoduje jego natychmiastowe odtworzenie w formie przewidzianej prawem.

Wszelkie dokumenty budowy będą zawsze dostępne dla Inżyniera i przedstawiane do wglądu na życzenie Zamawiającego.

## **7. OBMIAR ROBÓT**

### **7.1. Ogólne zasady obmiaru Robót**

Obmiar Robót będzie określać faktyczny zakres wykonywanych Robót zgodnie z Dokumentacją Projektową i ST, w jednostkach ustalonych w Kosztorysie.

Obmiaru Robót dokonuje Wykonawca po pisemnym powiadomieniu Inżyniera o zakresie obmierzanych Robót i terminie obmiaru, co najmniej na 3 dni przed tym terminem.

Wyniki obmiaru będą wpisane do Rejestru Obmiarów.

Jakikolwiek błąd lub przeoczenie (opuszczenie) w ilościach podanych w Ślepym Kosztorysie lub gdzie indziej w Specyfikacjach Technicznych nie zwalnia Wykonawcy od obowiązku ukończenia wszystkich Robót. Błędne dane zostaną poprawione wg instrukcji Inżyniera na piśmie.

Obmiar gotowych Robót będzie przeprowadzony z częstością wymaganą do celu miesięcznej płatności na rzecz Wykonawcy lub w innym czasie określonym w Kontrakcie lub oczekiwanym przez Wykonawcę i Inżyniera.

## **7.2. Zasady określania ilości Robót i materiałów**

Długości i odległości pomiędzy wyszczególnionymi punktami skrajnymi będą obmierzone poziomo wzdłuż linii osiowej.

Jeśli Specyfikacje Techniczne właściwe dla danych Robót nie wymagają tego inaczej, objętości będą wyliczone w  $m^3$  jako długość pomnożona przez średni przekrój.

Ilości, które mają być obmierzone wagowo, będą ważone w tonach lub kilogramach zgodnie z wymaganiami Specyfikacji Technicznych.

## **7.3. Urządzenia i sprzęt pomiarowy**

Wszystkie urządzenia i sprzęt pomiarowy, stosowany w czasie obmiaru Robót będą zaakceptowane przez Inżyniera.

Urządzenia i sprzęt pomiarowy zostaną dostarczone przez Wykonawcę. Jeżeli urządzenia te lub sprzęt wymagają badań atestujących to Wykonawca będzie posiadać ważne świadectwa legalizacji.

Wszystkie urządzenia pomiarowe będą przez Wykonawcę utrzymywane w dobrym stanie, w całym okresie trwania Robót.

## **7.4. Wagi i zasady ważenia**

Wykonawca dostarczy i zainstaluje urządzenia wagowe odpowiadające odnośnym wymaganiom Specyfikacji Technicznych. Będzie utrzymywać to wyposażenie zapewniając w sposób ciągły zachowanie dokładności wg norm zatwierdzonych przez Inżyniera.

## **7.5. Czas przeprowadzenia obmiaru**

Obmiary będą przeprowadzone przed częściowym lub ostatecznym odbiorem odcinków Robót, a także w przypadku występowania dłuższej przerwy w Robotach.

Obmiar Robót zanikających przeprowadza się w czasie ich wykonywania.

Obmiar Robót podlegających zakryciu przeprowadza się przed ich zakryciem.

Roboty pomiarowe do obmiaru oraz nieodzowne obliczenia będą wykonane w sposób zrozumiały i jednoznaczny.

Wymiary skomplikowanych powierzchni lub objętości będą uzupełnione odpowiednimi szkicami umieszczonymi na karcie Rejestru Obmiarów. W razie braku miejsca szkice mogą być dołączone w formie oddzielnego załącznika do Rejestru Obmiarów, którego wzór zostanie uzgodniony z Inżynierem.

## **8. ODBIÓR ROBÓT**

W zależności od ustaleń odpowiednich ST, Roboty podlegają następującym etapom odbioru:

- a) odbiorowi Robót zanikających i ulegających zakryciu,
- b) odbiorowi częściowemu,
- c) odbiorowi ostatecznemu,
- d) odbiorowi pogwarancyjnemu.

### **8.1. Odbiór Robót zanikających i ulegających zakryciu**

Odbiór Robót zanikających i ulegających zakryciu polega na finalnej ocenie ilości i jakości wykonywanych Robót, które w dalszym procesie realizacji ulegną zakryciu.

Odbiór Robót zanikających i ulegających zakryciu będzie dokonany w czasie umożliwiającym wykonanie ewentualnych korekt i poprawek bez hamowania ogólnego postępu Robót.

Odbioru Robót dokonuje Inżynier.

Gotowość danej części Robót do odbioru zgłasza Wykonawca wpisem do Dziennika Budowy i jednoczesnym powiadomieniem Inżyniera. Odbiór będzie przeprowadzony niezwłocznie, nie później jednak niż w ciągu 3 dni od daty zgłoszenia wpisem do Dziennika Budowy i powiadomienia o tym fakcie Inżyniera.

Jakość i ilość Robót ulegających zakryciu ocenia Inżynier na podstawie dokumentów zawierających komplet wyników badań laboratoryjnych i w oparciu o przeprowadzone pomiary, w konfrontacji z Dokumentacją Projektową, ST i uprzednimi ustaleniami.

### **8.2. Odbiór częściowy**

Odbiór częściowy polega na ocenie ilości i jakości wykonanych części Robót. Odbioru częściowego Robót dokonuje się wg zasad jak przy odbiorze ostatecznym Robót. Odbioru Robót dokonuje Inżynier.

### **8.3. Odbiór ostateczny Robót**

Odbiór ostateczny polega na finalnej ocenie rzeczywistego wykonania Robót w odniesieniu do ich ilości, jakości i wartości.

Całkowite zakończenie Robót oraz gotowość do odbioru ostatecznego będzie stwierdzona przez Wykonawcę wpisem do Dziennika Budowy z bezzwłocznym powiadomieniem na piśmie o tym fakcie Inżyniera.

Odbiór ostateczny Robót nastąpi w terminie ustalonym w Dokumentach Kontraktowych, licząc od dnia potwierdzenia przez Inżyniera zakończenia Robót i przyjęcia dokumentów, o których mowa w punkcie 8.3.1.

Odbioru ostatecznego Robót dokona komisja wyznaczona przez Zamawiającego w obecności Inżyniera i Wykonawcy. Komisja odbierająca Roboty dokona ich oceny jakościowej na podstawie przedłożonych

dokumentów, wyników badań i pomiarów, ocenie wizualnej oraz zgodności wykonania Robót z Dokumentacją Projektową i ST.

W toku odbioru ostatecznego Robót komisja zapozna się z realizacją ustaleń przyjętych w trakcie odbiorów Robót zanikających i ulegających zakryciu, zwłaszcza w zakresie wykonania Robót uzupełniających i Robót poprawkowych.

W przypadkach niewykonania wyznaczonych Robót poprawkowych lub Robót uzupełniających w warstwie ścieralnej lub Robotach wykończeniowych, komisja przerwie swoje czynności i ustala nowy termin odbioru ostatecznego.

W przypadku stwierdzenia przez komisję, że jakość wykonywanych Robót w poszczególnych asortymentach nieznacznie odbiega od wymaganej Dokumentacją Projektową i ST z uwzględnieniem tolerancji i nie ma większego wpływu na cechy eksploatacyjne obiektu i bezpieczeństwo ruchu, komisja dokona potrąceń, oceniając pomniejszoną wartość wykonywanych Robót w stosunku do wymagań przyjętych w Dokumentach Kontraktowych.

#### 8.3.1. Dokumenty do odbioru ostatecznego

Podstawowym dokumentem do dokonania odbioru ostatecznego Robót jest protokół odbioru ostatecznego Robót sporządzony wg wzoru ustalonego przez Zamawiającego.

Do odbioru ostatecznego Wykonawca jest zobowiązany przygotować następujące dokumenty:

1. Dokumentację Projektową podstawową z naniesionymi zmianami oraz dodatkową, jeśli została sporządzona w trakcie realizacji Kontraktu.
2. Specyfikacje Techniczne (podstawowe z Kontraktu i ew. uzupełniające lub zamiennie).
3. Recepty i ustalenia technologiczne.
4. Dzienniki Budowy i Rejestry Obmiarów (oryginały).
5. Wyniki pomiarów kontrolnych oraz badań i oznaczeń laboratoryjnych, zgodnie z ST i ew. PZJ.
6. Deklaracje zgodności lub certyfikaty zgodności wbudowanych materiałów zgodnie z ST i ew. PZJ.
7. Opinię technologiczną sporządzoną na podstawie wszystkich wyników badań i pomiarów załączonych do dokumentów odbioru, wykonanych zgodnie z ST i PZJ.
8. Rysunki (dokumentacje) na wykonanie robót towarzyszących (np. na przełożenie linii telefonicznej, energetycznej, gazowej, oświetlenia itp.) oraz protokoły odbioru i przekazania tych robót właścicielom urządzeń.
9. Geodezyjną inwentaryzację powykonawczą Robót i sieci uzbrojenia terenu.
10. Kopię mapy zasadniczej powstałej w wyniku geodezyjnej inwentaryzacji powykonawczej.

W przypadku, gdy wg komisji, Roboty pod względem przygotowania dokumentacyjnego nie będą gotowe do odbioru ostatecznego, komisja w porozumieniu z Wykonawcą wyznaczy ponowny termin odbioru ostatecznego Robót.

Wszystkie zarządzone przez komisję Roboty poprawkowe lub uzupełniające będą zestawione wg wzoru ustalonego przez Zamawiającego.

Termin wykonania Robót poprawkowych i Robót uzupełniających wyznaczy komisja.

#### **8.4. Odbiór pogwarancyjny**

Odbiór pogwarancyjny polega na ocenie wykonanych Robót związanych z usunięciem wad stwierdzonych przy odbiorze ostatecznym i zaistniałych w okresie gwarancyjnym.

Odbiór pogwarancyjny będzie dokonany na podstawie oceny wizualnej obiektu z uwzględnieniem zasad opisanych w punkcie 8.3. „Odbiór ostateczny Robót”.

### **9. PODSTAWA PŁATNOŚCI**

#### **9.1. Ustalenia Ogólne**

Podstawą płatności jest cena jednostkowa skalkulowana przez Wykonawcę za jednostkę obmiarową ustaloną dla danej pozycji Kosztorysu.

Dla pozycji kosztorysowych wycenionych ryczałtowo podstawą płatności jest wartość (kwota) podana przez Wykonawcę w danej pozycji Kosztorysu.

Cena jednostkowa lub kwota ryczałtowa pozycji Kosztorysowej będzie uwzględniać wszystkie czynności, wymagania i badania składające się na jej wykonanie, określone dla tej Roboty w Specyfikacji Technicznej i w Dokumentacji Projektowej.

Ceny jednostkowe lub kwoty ryczałtowe Robót będą obejmować:

- Robocizną bezpośrednią wraz z towarzyszącymi kosztami
- Wartość zużytych Materiałów wraz z kosztami zakupu, magazynowania, ewentualnych ubytków i transportu na Teren Budowy.
- Wartość pracy Sprzętu wraz z towarzyszącymi kosztami
- Koszty pośrednie, zysk kalkulacyjny i ryzyko

W skład kosztów pośrednich wchodzi: płace personelu i kierownictwa budowy, pracowników nadzoru i laboratorium, koszty urządzenia i eksploatacji zaplecza budowy (w tym doprowadzenie energii i wody, budowa dróg dojazdowych, itp.), koszty dotyczące oznakowania Robót, wydatki dotyczące bhp, usługi obce na rzecz budowy, koszty projektów uzupełniających i ich uzgodnień, koszty szkolenia BHP pracowników i dozoru budowy, koszty prowadzenia nadzorów dla przebudowy uzbrojenia, koszty technologii robót, opłaty za dzierżawę terenu, placów, ekspertyzy dotyczące wykonanych Robót, ubezpieczenia oraz koszty zarządu przedsiębiorstwa Wykonawcy, koszty opracowania powykonawczej dokumentacji geodezyjno-kartograficznej, zysk kalkulacyjny zawierający ewentualne ryzyko Wykonawcy z tytułu innych wydatków mogących wystąpić w czasie realizacji Robót i w okresie gwarancyjnym.

- Podatki obliczane zgodnie z obowiązującymi przepisami.

Do cen jednostkowych nie należy wliczać podatku VAT.

#### **9.2. Warunki Kontraktu i Wymagania Ogólne Specyfikacji Technicznej DM 00.00.00**

Koszt dostosowania się do wymagań Warunków Kontraktu i Wymagań Ogólnych zawartych w Specyfikacji Technicznej D 00.00.00 obejmuje wszystkie warunki określone w w/w dokumentach, a nie wyszczególnione w kosztorysie.

### **9.3. Objazdy, Przejazdy wynikające z przyjętej technologii robót Wykonawcy**

Koszt wybudowania objazdów / przejazdów obejmuje:

- (a) Opracowanie oraz uzgodnienie z Inżynierem i odpowiednimi instytucjami projektu organizacji ruchu na czas trwania budowy wraz z dostarczeniem kopii projektu Inżynierowi i wprowadzeniem dalszych zmian i uzgodnień wynikających z postępu robót,
- (b) Ustawienie tymczasowego oznakowania i oświetlenia zgodnie z wymaganiami bezpieczeństwa ruchu.
- (c) Opłaty/dzierżawy terenu
- (d) Przygotowanie terenu
- (e) Konstrukcja tymczasowej nawierzchni, ramp, chodników, krawężników, barier, oznakowań i drenażu.
- (f) Tymczasowa przebudowa urządzeń obcych.

Koszt Utrzymania objazdów/przejazdów obejmuje:

- (a) Oczyszczanie, przestawienie, przykrycie i usunięcie tymczasowych oznakowań pionowych, poziomych, barier i świateł
- (b) Utrzymanie płynności ruchu publicznego.

Koszt Likwidacji objazdów/przejazdów i obejmuje:

- (a) Usunięcie wbudowanych materiałów i oznakowania
- (b) Doprowadzenie terenu do stanu pierwotnego

## **10. PRZEPISY ZWIĄZANE**

1. Standardowe Dokumenty Przetargowe, Zlecenie Robót - Mniejsze Kontrakty, Bank Światowy, styczeń 1995
2. Ustawa z dnia 7 lipca 1994 - Prawo budowlane (Dz.U Nr 89 z 25.08.1994r, poz. 414).
3. Rozporządzenie MGPIB z 19.12.1994r (Dz.U Nr 10)
4. Rozporządzenie MGPIB z 21.02.1995r (Dz.U Nr 25, poz. 133 z dnia 13 marca 1995r).
5. Ustawa z dnia 17 maja 1989 roku - Prawo geodezyjne i kartograficzne (Dz. U. Nr 30, poz. 163 z późniejszymi zmianami).
6. Rozporządzenie MI z 06.02.2003 r. w sprawie bezpieczeństwa i higieny pracy przy wykonywaniu robót budowlanych (Dz.U Nr 47, poz. 401).

**D.01.00.00. ROBOTY PRZYGOTOWAWCZE**  
**D.01.01.01. ODTWORZENIE TRASY I PUNKTÓW**  
**WYSOKOŚCIOWYCH**

**1. WSTĘP**

**1.1. Przedmiot Specyfikacji Technicznej**

Przedmiotem niniejszej Specyfikacji Technicznej są wymagania dotyczące wykonania i odbioru robót w ramach realizacji zadania: „Odbudowa ulicy Morawka nr ew. gruntów 554, 31 w Stroniu Śląskim”.

**1.2. Zakres stosowania ST**

ST jest stosowana jako dokument przetargowy i kontraktowy przy zlecaniu i realizacji robót wymienionych w pkt.1.1.

**1.3. Zakres robót objętych ST**

Roboty, których dotyczą Specyfikacje, obejmują wszystkie czynności umożliwiające i mające na celu odtworzenie w terenie przebiegu trasy drogowej zgodnie z Dokumentacją Projektową.

Zakres robót obejmuje:

- przebieg trasy drogowej,

zgodnie z Dokumentacją Projektową.

**1.3.1. Odtworzenie trasy i punktów wysokościowych**

W zakres robót pomiarowych, związanych z odtworzeniem (wyznaczeniem) trasy i punktów wysokościowych wchodzi:

- a) sprawdzenie wyznaczenia sytuacyjnego i wysokościowego punktów głównych osi trasy i punktów wysokościowych,
- b) uzupełnienie osi trasy dodatkowymi punktami (wyznaczenie osi),
- c) wyznaczenie przekrojów poprzecznych, z ewentualnym wytyczeniem dodatkowych przekrojów,
- d) zastabilizowanie punktów w sposób trwały, ochrona ich przed zniszczeniem oraz oznakowanie w sposób ułatwiający odszukanie i ewentualne odtworzenie.

**1.4. Określenia podstawowe**

**1.4.1. Punkty główne trasy** - punkty załamania osi trasy, punkty kierunkowe oraz początkowy i końcowy punkt trasy.

**1.4.2.** Pozostałe określenia są zawarte w przepisach prawa oraz odpowiednich polskich normach, a także w instrukcjach i wytycznych technicznych obowiązujących w geodezji i kartografii.

**1.5. Ogólne wymagania dotyczące robót**

Ogólne wymagania dotyczące robót podano w D.00.00.00 „Wymagania ogólne”.

## **2. MATERIAŁY**

### **2.1. Warunki ogólne stosowania materiałów**

Warunki ogólne stosowania materiałów podano w D.00.00.00 "Wymagania ogólne".

### **2.2. Rodzaje materiałów**

Do utrwalenia punktów głównych trasy należy stosować pale drewniane z gwoździem lub prętem stalowym, słupki betonowe albo rury metalowe o długości około 0,50 metra.

Pale drewniane umieszczone w sąsiedztwie punktów załamania trasy w czasie ich stabilizacji powinny mieć średnicę 0,15 do 0,20 m i długość 1,5 do 1,7 m.

Do stabilizacji pozostałych punktów należy stosować paliki drewniane średnicy 0,05 do 0,08 m i długości około 0,30 m, a dla punktów utrwalań w istniejącej nawierzchni bolce stalowe średnicy 5 mm i długości od 0,04 do 0,05 m..

"Świadki" powinny mieć długość około 0,50 m i przekrój prostokątny.

## **3. SPRZĘT**

### **3.1. Ogólne wymagania dotyczące sprzętu**

Ogólne wymagania dotyczące sprzętu podano w ST D.00.00.00 „Wymagania Ogólne”.

### **3.2. Ogólne wymagania dotyczące sprzętu**

Do odtworzenia (wyznaczenia) trasy i punktów wysokościowych należy stosować sprzęt wg zaleceń Wykonawcy.

Sprzęt stosowany do odtworzenia trasy i punktów głównych powinien gwarantować uzyskanie wymaganej dokładności pomiaru.

## **4. TRANSPORT**

### **4.1. Ogólne wymagania dotyczące transportu**

Ogólne wymagania dotyczące transportu podano w D.00.00.00 "Wymagania ogólne".

### **4.2. Transport sprzętu i materiałów**

Sprzęt i materiały do odtworzenia trasy można przewozić dowolnymi środkami transportu.

## **5. WYKONANIE ROBÓT**

### **5.1. Ogólne zasady wykonania robót**

Ogólne zasady wykonania robót podano w D.00.00.00. „Wymagania Ogólne”.

Wykonawca przedstawi Inżynierowi do akceptacji Projekt Technologii i Organizacji Robót oraz Program Zapewnienia Jakości uwzględniający wszystkie warunki, w jakich będą wykonywane Roboty.

### **5.2. Zasady wykonywania prac pomiarowych**

Prace pomiarowe powinny być wykonane zgodnie z obowiązującymi Instrukcjami Głównego Urzędu Geodezji i Kartografii (GUGiK).

Przed przystąpieniem do robót Wykonawca powinien otrzymać od Zamawiającego dane zawierające lokalizację i współrzędne punktów głównych trasy oraz reperów.



W oparciu o materiały dostarczone przez Zamawiającego, Wykonawca powinien przeprowadzić obliczenia i pomiary geodezyjne niezbędne do szczegółowego wytyczenia robót. Prace pomiarowe powinny być wykonane przez osoby posiadające odpowiednie kwalifikacje i uprawnienia.

Wykonawca powinien natychmiast poinformować Inżyniera o wszelkich błędach wykrytych w wytyczeniu punktów głównych trasy i reperów roboczych. Błędy te powinny być usunięte na koszt Zamawiającego.

Wykonawca powinien sprawdzić czy rzędne terenu określone w dokumentacji projektowej są zgodne z rzeczywistymi rzędnymi terenu. Jeżeli Wykonawca stwierdzi, że rzeczywiste rzędne terenu istotnie różnią się od rzędnych określonych w dokumentacji projektowej to powinien powiadomić o tym Inżyniera. Ukształtowanie terenu w takim rejonie nie powinno być zmieniane przed podjęciem odpowiedniej decyzji przez Inżyniera. Wszystkie roboty dodatkowe, wynikające z różnic rzędnych terenu podanych w dokumentacji projektowej i rzędnych rzeczywistych, zaakceptowanych przez Inżyniera, zostaną wykonane na koszt Zamawiającego. Zaniechanie powiadomienia Inżyniera oznacza, że roboty dodatkowe w takim przypadku obciążą Wykonawcę.

Wszystkie roboty, które bazują na pomiarach Wykonawcy nie mogą być rozpoczęte przed zaakceptowaniem wyników pomiarów przez Inżyniera.

Punkty wierzchołkowe, punkty główne trasy i punkty pośrednie osi trasy muszą być zaopatrzone w oznaczenia określające w sposób wyraźny i jednoznaczny charakterystykę i położenie tych punktów. Forma i wzór tych oznaczeń powinny być zaakceptowane przez Inżyniera. Wykonawca jest odpowiedzialny za ochronę wszystkich punktów pomiarowych i ich oznaczeń w czasie trwania robót. Jeżeli znaki pomiarowe przekazane przez Zamawiającego zostaną zniszczone przez Wykonawcę świadomie lub wskutek zaniedbania, a ich odtworzenie jest konieczne do dalszego prowadzenia robót, to zostaną one odtworzone na koszt Wykonawcy.

Wszystkie pozostałe prace pomiarowe konieczne dla prawidłowej realizacji robót należą do obowiązków Wykonawcy.

### **5.3. Sprawdzenie wyznaczenia punktów głównych osi trasy i punktów wysokościowych**

Punkty wierzchołkowe trasy i inne punkty główne do tyczenia powinny być zastabilizowane w sposób trwały, przy użyciu palików drewnianych, a także dowiązane do punktów pomocniczych, położonych poza granicą robót ziemnych.

Repery robocze należy założyć poza granicami robót związanych z wykonaniem trasy drogowej. Jako repery robocze można wykorzystać punkty stałe stabilnych, istniejących budowli wzdłuż trasy drogowej. O ile brak takich punktów, repery robocze należy założyć w postaci słupków betonowych lub grubych kształtowników stalowych, osadzonych w gruncie w sposób wykluczający osiadanie. Rzędne reperów roboczych należy określać z dokładnością do 0,5 cm stosując niwelację podwójną w nawiązaniu do reperów państwowych.

Repery robocze powinny być wyposażone w dodatkowe oznaczenia, zawierające wyraźne i jednoznaczne określenie nazwy reperu i jego rzędnej.

### **5.4. Wyznaczenie osi trasy**

Tyczenie osi trasy należy wykonać w oparciu o dokumentację projektową oraz inne dane geodezyjne przekazane przez Zamawiającego, przy wykorzystaniu sieci poligonizacji państwowej albo innej osnowy geodezyjnej, określonej w dokumentacji projektowej.

Oś trasy powinna być wyznaczona w punktach głównych i punktach przekrojów poprzecznych nie rzadziej niż co 50 metrów.

Dopuszczalne odchylenie sytuacyjne wytyczonej osi trasy w stosunku do Dokumentacji Projektowej nie może być większe niż 5 cm.

Rzędne punktów osi należy wyznaczyć z dokładnością do 1 cm w stosunku do rzędnych określonych w dokumentacji projektowej.

Do utrwalenia osi trasy w terenie należy użyć odpowiednich pali drewnianych lub rur metalowych. Usunięcie pali z osi trasy jest dopuszczalne tylko wówczas, gdy wykonawca robót zastąpi je odpowiednimi palami po obu stronach osi, umieszczonymi poza granicą robót.

### **5.5. Wyznaczenie przekrojów poprzecznych**

Wyznaczenie przekrojów poprzecznych obejmuje wyznaczenie krawędzi nasypów i wykopów na powierzchni terenu (określenie granicy robót), zgodnie z Dokumentacją Projektową oraz w miejscach

wymagających uzupełnienia dla poprawnego przeprowadzenia robót i w miejscach zaakceptowanych przez Inżyniera.

Do wyznaczenia krawędzi nasypów i wykopów należy stosować dobrze widoczne paliki lub wiechy. Wiechy należy stosować w przypadku nasypów o wysokości przekraczającej 1 metr oraz wykopów głębszych niż 1 metr. Odległość między palikami lub wiechami należy dostosować do ukształtowania terenu oraz geometrii trasy drogowej. Odległość ta co najmniej powinna odpowiadać odstępowi kolejnych przekrojów poprzecznych. Profilowanie przekrojów poprzecznych musi umożliwiać wykonanie nasypów i wykopów o kształcie zgodnym z Dokumentacją Projektową.

#### **5.6. Wyznaczenie punktów wysokościowych**

Wszystkie punkty wysokościowe i repery robocze muszą być nawiązane do reperów państwowych. Przed rozpoczęciem Robót Wykonawca powinien założyć nowe punkty wysokościowe (słupki betonowe z bolcem), ustalić ich wysokość w stosunku do reperów państwowych i je chronić przez cały czas realizacji budowy.

## **6. KONTROLA JAKOŚCI ROBÓT**

### **6.1. Ogólne zasady kontroli jakości robót**

Ogólne zasady kontroli jakości robót podano w D.00.00.00 "Wymagania ogólne".

### **6.2. Kontrola jakości prac pomiarowych**

Kontrolę jakości prac pomiarowych związanych z odtworzeniem trasy i punktów wysokościowych należy prowadzić wg ogólnych zasad określonych w instrukcjach i wytycznych GUGiK zgodnie z wymaganiami podanymi w pkt 5.

## **7. OBMIAR ROBÓT**

Ogólne zasady obmiaru robót podano w ST D.00.00.00. „Wymagania ogólne”.

Jednostką obmiaru odtworzenia trasy i wyznaczenia punktów wysokościowych jest jeden kilometr (km) wyznaczonej sytuacyjnie i wysokościowo oraz zastabilizowanej drogi.

## **8. ODBIÓR ROBÓT**

Roboty objęte ST odbiera Inżynier na podstawie przedstawionych przez Wykonawcę szkiców, dzienników pomiarowych i protokołów wg zasad określonych w ST D.00.00.00. „Wymagania Ogólne”.

## **9. PODSTAWA PŁATNOŚCI**

Ogólne zasady dotyczące płatności podano w ST D.00.00.00. „Wymagania Ogólne”.

Płaci się za jeden kilometr (km) odtworzenia trasy i wyznaczenia punktów wysokościowych po dokonaniu odbioru Robót wg punktu 8.

- opracowanie Projektu Technologii i Organizacji Robót oraz Programu Zapewnienia Jakości
- wykonanie wszystkich niezbędnych czynności określonych w niniejszej ST na podstawie szkiców i dzienników pomiarów geodezyjnych oraz protokołów kontroli zgodnie z zasadami określonymi w ST D.00.00.00. „Wymagania Ogólne”,
- pozyskanie niezbędnych materiałów geodezyjnych,
- wykonanie niezbędnych zgłoszeń i innych czynności przewidzianych odpowiednimi przepisami,
- wszystkie inne pomiary wynikłe z prowadzenia robót w tym założenie osnowy geodezyjnej,
- założenie osnowy geodezyjnej
- zakup i transport materiałów i sprzętu,
- zastosowanie materiałów pomocniczych koniecznych do prawidłowego wykonania robót lub wynikającej z przyjętej technologii robót,

- oznakowanie miejsca robót i jego utrzymanie.

## **10. PRZEPISY ZWIĄZANE**

### **10.1. Normy**

Nie występują.

### **10.2. Inne dokumenty**

Instrukcja techniczna 0-1.	Ogólne zasady wykonywania prac geodezyjnych.
Instrukcja techniczna G-3.	Geodezyjna obsługa inwestycji, Główny Urząd Geodezji i Kartografii, Warszawa, 1979
Instrukcja techniczna G-1	Geodezyjna osnowa pozioma, GUGiK, 1978
Instrukcja techniczna G-2.	Wysokościowa osnowa geodezyjna, GUGiK, 1983
Instrukcja techniczna G-4.	Pomiary sytuacyjne i wysokościowe, GUGiK, 1979
Wytyczne techniczne G-3.2.	Pomiary realizacyjne, GUGiK, 1983
Wytyczne techniczne G-3.1.	Osnowy realizacyjne, GUGiK, 1983.
Ustawa z 17.05.1989 r.	Prawo geodezyjne i kartograficzne (Dz.U. Nr 3U, poz. 163 z póź. zmianami)
OST GG-00.01.02	Założenie osnowy realizacyjnej przy budowie i modernizacji dróg i obiektów mostowych.

## **D.01.02.01 USUNIĘCIE DRZEW I KRZEWÓW.**

### **1. Wstęp.**

#### **1.1. Przedmiot ST.**

Przedmiotem niniejszej Specyfikacji Technicznej są wymagania dotyczące wykonania i odbioru Robót w ramach realizacji zadania: „Odbudowa ulicy Morawka nr ew. gruntów 554, 31 w Stroniu Śląskim”.

#### **1.2. Zakres stosowania ST.**

ST jest stosowana jako dokument przetargowy i kontraktowy przy zleceniu i realizacji robót wymienionych w punkcie 1.1

#### **1.3. Zakres robót objętych ST.**

Roboty obejmują wycięcie i wykarczowanie drzew i krzewów kolidujących z robotami związanymi z przebudową dróg .

#### **1.4. Określenia podstawowe.**

Określenia podane w niniejszej ST są zgodne z obowiązującymi odpowiednimi normami, wytycznymi i określeniami podanymi w ST. D 00.00.00.

#### **1.5. Ogólne wymagania dotyczące robót.**

Wykonawca robót jest odpowiedzialny za jakość wykonania robót i ich zgodność z Dokumentacją Projektową, ST i poleceniami Inżyniera.

Ogólne wymagania dotyczące robót podano w ST. D 00.00.00 „Wymagania ogólne”.

### **2. Materiały.**

Nie występują.

### **3. Sprzęt.**

Przewiduje się użycie sprzętu wg zaleceń Wykonawcy.

### **4. Transport.**

Pnie i gałęzie będzie się wywozić przyczepami skrzyniowymi. Przewożone ładunki należy rozmieścić równomiernie na całej powierzchni ładunkowej i zabezpieczyć przed spadaniem lub przesuwaniem się.

Materiały z wycinki drzew i krzewów należy odwieźć w miejsce wskazane przez Inżyniera.

## **5. Wykonanie robót.**

Roboty obejmują wycięcie drzew i krzewów z wykarczowaniem pni, bądź bezpośrednio ich wykarczowanie z obcięciem pni, wierzchołków i gałęzi, wywiezieniem poza obręb robót ziemnych lub na wskazane przez Inżyniera miejsce oraz oczyszczenie terenu z pozostałości po karczowaniu. W miejscach nasypów doły po karczowaniu powinny być wypełnione gruntem przydatnym do budowy nasypów zagęszczonym zgodnie z wymaganiami dla podłoża.

Ewentualne pozostałości po wykarczowaniu należy spalić na miejscu.

## **6. Kontrola jakości robót.**

Wymagania dla wycinki drzew podano w punkcie 5.

## **7. Obmiar robót.**

Jednostką obmiaru jest [szt] wyciętego drzewa wyciętych krzewów.

Ilość robót określa się na podstawie obmiaru faktycznie wyciętych drzew i krzewów z uwzględnieniem średnicy pni i sposobu karczowania.

## **8. Odbiór robót.**

Roboty ujęte niniejszą ST podlegają zasadom odbioru robót zanikających i ulegających zakryciu wg zasad ujętych w ST D 00.00.00.

## **9. Podstawa płatności.**

Podstawą płatności jest : 1 [szt.] usunięcia drzew i wyciętych krzewów.

Cena jednostkowa obejmuje:

- wycinkę drzew
- obcięcie gałęzi
- wycięcie krzewów
- karczowanie pni
- rozdrobienie materiału drzewnego
- zasypanie dołów po wykarczowaniu wraz z zagęszczeniem
- załadunek i transport.

## **10. Przepisy związane.**

BN-72/8932-01 - Budowle kolejowe i drogowe. Roboty ziemne.

Rozporządzenie Ministrów Komunikacji oraz Administracji, Gospodarki Terenowej i Ochrony Środowiska z 10.02.1977 w sprawie bezpieczeństwa i higieny pracy przy wykonywaniu robót drogowych i mostowych (DZ. Ustaw nr 7, pozycja 30).

## **D.01.02.04 ROZBIÓRKA ELEMENTÓW DRÓG**

### **1. WSTĘP**

#### **1.1. Przedmiot Specyfikacji Technicznej**

Przedmiotem niniejszej Specyfikacji Technicznej są wymagania dotyczące wykonania i odbioru Robót w ramach realizacji zadania: : „Odbudowa ulicy Morawka nr ew. gruntów 554, 31 w Stroniu Śląskim”.

#### **1.2. Zakres stosowania ST**

ST jest stosowana jako dokument przetargowy i kontraktowy przy zleceniu i realizacji Robót wymienionych w pkt.1.1.

#### **1.3. Zakres robót objętych ST**

Ustalenia zawarte w niniejszej Specyfikacji dotyczą zasad prowadzenia robót związanych z rozbiórką nawierzchni .

Zakres robót obejmuje:

- rozbiórka nawierzchni
- rozbiórka podbudowy
- rozbiórka nawierzchni chodników
- rozbiórka znaków drogowych
- przepustów: betonowych, żelbetowych, kamiennych, ceglanych itp.

#### **1.4. Określenia podstawowe**

Określenia podstawowe podane w niniejszej Specyfikacji są zgodne z obowiązującymi odpowiednimi polskimi normami i z definicjami podanymi w D.00.00.00 "Wymagania ogólne".

#### **1.5. Ogólne wymagania dotyczące robót**

Ogólne wymagania dotyczące robót podano w D.00.00.00 "Wymagania ogólne".

## **2. MATERIAŁY**

### **2.1. Ogólne wymagania dotyczące materiałów**

Ogólne wymagania dotyczące materiałów, ich pozyskiwania i składowania, podano w ST D.00.00.00 "Wymagania Ogólne".

Wszystkie elementy i materiały z rozbiórek stają się własnością Wykonawcy i powinny być usunięte z terenu budowy w sposób i terminie niekolidującym z wykonaniem innych robót.

## **3. SPRZĘT**

### **3.1. Ogólne wymagania dotyczące sprzętu**

Ogólne wymagania dotyczące sprzętu podano w ST D.00.00.00 „Wymagania Ogólne”.

Sprzęt powinien być zaakceptowany przez Inżyniera.

Do wykonania robót związanych z rozbiórką elementów dróg i ogrodzeń należy stosować:

- spycharki,
- ładowarki,
- żurawie samochodowe,
- samochody ciężarowe,
- zrywarki,
- młoty pneumatyczne,
- piły mechaniczne,

- frezarki nawierzchni,
- koparki.

## 4. TRANSPORT

### 4.1. Ogólne wymagania dotyczące transportu

Ogólne wymagania dotyczące transportu podano w D.00.00.00 „Wymagania ogólne”.

### 4.2. Transport materiału z rozbiórki

Materiały z rozbiórki mogą być przewożone dowolnymi środkami transportu.

## 5. WYKONANIE ROBÓT

### 5.1. Ogólne zasady wykonania robót

Ogólne zasady wykonania robót podano w D.00.00.00. „Wymagania Ogólne”.

### 5.2. Wykonanie robót rozbiórkowych

Roboty rozbiórkowe elementów dróg i innych elementów obejmują usunięcie z Terenu Budowy wszystkich elementów wymienionych w pkt. 1.3, zgodnie z lokalizacją podaną w Dokumentacji Projektowej lub dodatkowo wg wskazań Inżyniera.

Doły (wykopy) powstałe po rozbiórce elementów dróg na odcinkach wykopów drogowych powinny być tymczasowo zabezpieczone. W szczególności należy zapobiec gromadzeniu się w nich wody opadowej. Doły w miejscach gdzie nie przewiduje się wykonania wykopów należy wypełnić, warstwami, odpowiednim gruntem (piasek, pospółka) do poziomu terenu i zagęścić (wskaźnik zagęszczenia gruntu  $I_s \geq 1,0$ )

Warstwy nawierzchni należy usuwać przy zastosowaniu sprzętu wymienionego w pkt. 3.2. lub w sposób zalecony przez Inżyniera. Jeśli do usuwania warstw nawierzchni zastosowane będą frezarki, to należy spełnić warunki określone w D.05.03.11. Należy zwrócić uwagę, aby krawędzie rozbieranych warstw nawierzchni na styku z warstwami istniejącymi były pionowe, obcięte piłą i oczyszczone.

W przypadku robót rozbiórkowych przepustu należy dokonać:

- odkopania przepustu,
- ew. ustawienia przenośnych rusztowań przy przepustach wyższych od około 2 m,
- rozbicia elementów, których nie przewiduje się odzyskać, w sposób ręczny lub mechaniczny z ew. przecięciem prętów zbrojeniowych i ich odgięciem,
- demontażu prefabrykowanych elementów przepustów (np. rur, elementów skrzynkowych, ramowych) z uprzednim oczyszczeniem spoin i częściowym usunięciu ław, względnie ostrożnego rozebrania konstrukcji kamiennych, ceglanych, klinkierowych itp. przy założeniu ponownego ich wykorzystania,
- oczyszczenia rozebranych elementów, przewidzianych do powtórnego użycia (z zaprawy, kawałków betonu, izolacji itp.) i ich posortowania

Załadunek gruzu na środki transportu należy prowadzić za pomocą koparki lub ładowarki. W trakcie przewozu gruzu Wykonawca ma obowiązek bieżącego utrzymania dróg dojazdowych, w tym ich bieżącego utrzymania.

Pozostałe z rozbiórki odpady należy odwieźć do miejsca ich składowania na podstawie wskazania odpowiedniego organu (trasa i miejsce zdeponowania – Ustawa Dz.U. nr 62 z 20.06.2001 r.poz.628)

## 6. KONTROLA JAKOŚCI ROBÓT

### 6.1. Ogólne zasady kontroli jakości robót

Ogólne zasady kontroli jakości robót podano w D.00.00.00. „Wymagania Ogólne”.

### 6.2. Kontrola jakości robót rozbiórkowych

Kontrola jakości robót polega na wizualnej ocenie kompletności wykonanych robót rozbiórkowych oraz sprawdzeniu stopnia uszkodzenia elementów przewidzianych do powtórnego wykorzystania.

Zagęszczenie gruntu wypełniającego ewentualne doły po usuniętych elementach nawierzchni, powinno spełniać odpowiednie wymagania określone w ST D-02.00.00 „Roboty ziemne”.

## 7. OBMIAR ROBÓT

Ogólne zasady obmiaru robót podano w ST D.00.00.00 „Wymagania ogólne”.  
Jednostką obmiaru robót związanych z rozbiórką elementów dróg i ulic jest dla rozbiórki:

- Rozbiórka podbudowy - metr kwadratowy (m<sup>2</sup>);
- Rozbiórka nawierzchni z mieszanek mineralno-bitumicznych - metr kwadratowy (m<sup>2</sup>)
- Rozbiórka nawierzchni chodników - metr kwadratowy (m<sup>2</sup>)
- Rozbiórka znaków drogowych – sztuka (szt)
- Rozbiórka ogrodzenia – metr (m)
- Rozbiórka płyty fundamentowej – metr kwadratowy (m<sup>2</sup>)
- Rozbiórka przepustów i ich elementów
  - a) betonowych, kamiennych, ceglanych - m<sup>3</sup> (metr sześcienny),
  - b) prefabrykowanych betonowych, żelbetowych - m (metr).

według Dokumentacji Projektowej.

## 8. ODBIÓR ROBÓT

Ogólne wymagania dotyczące odbioru Robót podano w ST D.00.00.00. „Wymagania Ogólne”.  
Odbioru wykonanych Robót rozbiórkowych dokonuje Inżynier na budowie na zasadach określonych w ST D.00.00.00 „Wymagania Ogólne” jak dla Robót zanikających i ulegających zakryciu.

## 9. PODSTAWA PŁATNOŚCI

Ogólne zasady dotyczące płatności podano w ST D.00.00.00. „Wymagania Ogólne”.  
Podstawą płatności jest cena jednostkowa za jednostkę obmiarową określoną w p. 8 wg dokonanego obmiaru i odbioru.

Cena jednostkowa obejmuje:

### 9.1. Dla rozbiórek nawierzchni :

- Opracowanie Projektu Technologii i Organizacji robót oraz Programu Zapewnienia Jakości,
- Wyznaczenie robót w terenie,
- Załadunek materiałów z rozbiórek i odwóz na składowisko Wykonawcy lub wysypisko,
- Koszty utylizacji
- Wykonanie wszystkich niezbędnych pomiarów, badań i sprawdzeń,
- Uporządkowanie terenu rozbiórki,
- Oznakowanie miejsca robót i jego utrzymanie.

### 9.2. Dla rozbiórki podbudowy:

- Oczyszczenie podbudowy z resztek po rozbiórce nawierzchni,
- Rozebranie podbudowy ręcznie i mechanicznie;
- Ułożenie materiału w stosy;

### 9.3. Dla rozbiórki nawierzchni z mieszanek mineralno-bitumicznych:

- Odcięcie krawędzi za pomocą piły spalinowej,
- Rozebranie nawierzchni mechanicznie i ręcznie
- Ewentualne powtórne wyrównanie krawędzi w wypadku jej uszkodzenia,
- Rozebranie nawierzchni z ułożeniem w stosy.

### 9.4. Dla rozbiórki nawierzchni chodników

- Rozebranie nawierzchni chodników mechanicznie i ręcznie;
- Ułożenie materiału w stosy;
- Oczyszczenie terenu z resztek po rozbiórce.

### 9.5. Dla rozbiórki znaków drogowych i drogowskazowych:

- demontaż tablic znaków i drogowskazów
- odkopanie i wydobywanie słupków



- zasypanie dołów po słupkach wraz z zagęszczeniem

**9.6. Dla rozbiórki ogrodzeń i płyty fundamentowej:**

- demontaż elementów ogrodzenia,
- odkopanie i wydobywanie słupków wraz z fundamentem,
- zasypanie dołów po słupkach z zagęszczeniem do uzyskania  $I_s \geq 1,00$  wg BN-77/8931-12 [9],
- ew. przesortowanie materiału uzyskanego z rozbiórki, w celu ponownego jego użycia, z ułożeniem w stopy na poboczu,
- załadunek i wywiezienie materiałów z rozbiórki,
- uporządkowanie terenu rozbiórki.

**9.7. Dla rozbiórki przepustu:**

- odkopanie przepustu, fundamentów, ław, umocnień itp.,
- ew. ustawienie rusztowań i ich późniejsze rozebranie,
- rozebranie elementów przepustu,
- sortowanie i przyzbowanie odzyskanych materiałów,
- załadunek i wywiezienie materiałów z rozbiórki,
- zasypanie dołów (wykopów) gruntem z zagęszczeniem do uzyskania  $I_s \geq 1,00$  wg BN-77/8931-12 [9],
- uporządkowanie terenu rozbiórki.

## **10. PRZEPISY ZWIĄZANE**

1. Ustawa z dnia 27.04.2001 r. Prawo ochrony środowiska. (Dz. U. Nr 62, poz. 628),
2. Rozporządzenie Ministra Środowiska z dnia 27.09.2001 r. w sprawie katalogu odpadów. (Dz. U. Nr 112, poz. 1206),
3. Rozporządzenie Ministra Środowiska z dnia 11.12.2001 r. w sprawie rodzajów odpadów lub ich ilości, dla których nie ma obowiązku prowadzenia ewidencji odpadów, oraz kategorii małych i średnich przedsiębiorstw, które mogą prowadzić uproszczoną ewidencję odpadów. (Dz. U. Nr 152, poz. 1735),
4. Rozporządzenie Ministra Środowiska z dnia 28.05.2002 r. w sprawie listy rodzajów odpadów, które posiadacz odpadów może przekazywać osobom fizycznym lub jednostkom organizacyjnym, nie będącym przedsiębiorcami, do wykorzystania na ich własne potrzeby. (Dz. U. Nr 74, poz. 686),
5. Ustawa z dnia 27.07.2001 r. o wprowadzeniu ustawy - Prawo ochrony środowiska, ustawy o odpadach oraz o zmianie niektórych ustaw. (Dz. U. Nr 100, poz. 1085),
6. Ustawa z dnia 11.05.2001 r. o obowiązkach przedsiębiorców w zakresie gospodarowania niektórymi odpadami oraz o opłacie produktowej i opłacie depozytowej. (Dz. U. Nr 63, poz. 639),
7. Ustawa z dnia 13.09.1996 r. o utrzymaniu czystości i porządku w gminach. (Dz. U. Nr 132, poz. 622),

## D.03.02.01. KANALIZACJA DESZCZOWA

### 1. WSTĘP

#### 1.1. Przedmiot Specyfikacji Technicznej

Przedmiotem niniejszej Specyfikacji Technicznej są wymagania dotyczące wykonania i odbioru Robót w ramach realizacji zadania: „Odbudowa ulicy Morawka nr ew. gruntów 554, 31 w Stroniu Śląskim”.

#### 1.2. Zakres stosowania ST

ST jest stosowana jako Dokument Przetargowy i Kontraktowy przy zleceniu i realizacji Robót wymienionych w p. 1.1

#### 1.3. Zakres robót objętych ST

Roboty, których dotyczy niniejsza ST obejmują wszystkie czynności umożliwiające budowę sieci kanalizacji deszczowej.

Zakres robót obejmuje:

- Budowę kanalizacji deszczowej na przebudowywanym odcinku drogi lokalnej wraz z elementami uzbrojenia sieci, tj. studzienkami kanalizacyjnymi, wpustami ulicznymi,
- Wykonanie podłączenia studzienek rurami PCV Ø300 mm a przykanalików rurami PCV Ø 200mm.

Zgodnie z Dokumentacją Projektową.

#### 1.4. Określenia podstawowe

**1.4.1. Kanalizacja deszczowa** - sieć kanalizacyjna zewnętrzna, przeznaczona do odprowadzenia wód odpadowych z drogi do odbiornika.

##### 1.4.2. Kanały

**1.4.2.1. Kanał** - liniowy obiekt inżynierski przeznaczony do grawitacyjnego odprowadzania ścieków.

**1.4.2.2. Kanał deszczowy** – kanał przeznaczony do odprowadzenia ścieków opadowych.

**1.4.2.3. Przykanalik** – kanał przeznaczony do połączenia wpustu deszczowego z siecią kanalizacji deszczowej.

##### 1.4.3. Urządzenia uzbrojenia sieci

**1.4.3.1. Studzienka kanalizacyjna** - studzienka rewizyjna na kanale nieprzełazowym przeznaczona do kontroli i prawidłowej eksploatacji kanałów.

**1.4.3.2. Studzienka przelotowa** –studzienka kanalizacyjna zlokalizowana na załamaniach osi kanału w planie, na załamaniach spadku kanału oraz na odcinkach prostych.

**1.4.3.3. Studzienka połączeniowa** – studzienka kanalizacyjna przeznaczona do łączenia co najmniej dwóch kanałów dopływowych w jeden kanał odpływowy.

**1.4.3.4. Komora połączeniowa** – komora kanalizacyjna przeznaczona do łączenia co najmniej dwóch kanałów dopływowych w jeden kanał odpływowy.

**1.4.3.5. Wpust deszczowy** – urządzenie do odbioru ścieków opadowych, spływających do kanału z utwardzonych powierzchni terenu.

##### 1.4.4. Elementy studzienek i komór

**1.4.4.1. Komora robocza** – zasadnicza część studzienki lub komory przeznaczona do czynności eksploatacyjnych. Wysokość komory roboczej jest to odległość pomiędzy rzędną dolnej powierzchni płyty lub innego elementu przykrycia studzienki lub komory, a rzędną spocznika.

**1.4.4.2. Komin włazowy** – szyb połączeniowy komory roboczej z powierzchnią ziemi, przeznaczony do zejścia obsługi do komory roboczej.

**1.4.4.3. Płyta przykrycia studzienki lub komory** – płyta przykrywająca komorę roboczą.

**1.4.4.4. Właz kanałowy** – element żeliwny przeznaczony do przykrycia podziemnych studzienek rewizyjnych lub komór kanalizacyjnych, umożliwiających dostęp do urządzeń kanalizacyjnych.

**1.4.4.5. Kineta** – wyprofilowany rowek w dnie studzienki, przeznaczony do przepływu w nim ścieków.

**1.4.4.6. Spocznik** – element dna studzienki lub komory kanalizacyjnej pomiędzy kinetą a ścianą komory roboczej.

**1.4.5.** Określenia podane w niniejszej ST są zgodne z właściwymi obowiązującymi przepisami, z ST D.00.00.00. „Wymagania Ogólne” i Polskimi Normami.

## **1.5. Ogólne wymagania dotyczące Robót**

Ogólne wymagania dotyczące Robót podano w ST D.00.00.00. "Wymagania Ogólne".

Wszystkie roboty powinny być wykonane zgodnie z dokumentacją Projektową oraz z zachowaniem wymagań niniejszej ST. Niezbędne odstępstwa od dokumentacji Projektowej wymagają akceptacji Inżyniera i zapisu w Dzienniku Budowy.

## **2. MATERIAŁY**

### **2.1. Ogólne wymagania dotyczące materiałów**

Ogólne wymagania dotyczące materiałów, ich pozyskiwania i składowania podano w ST D.00.00.00 „Wymagania ogólne”.

### **2.2. Rury kanałowe**

Do budowy kanalizacji deszczowej należy użyć rur kanalizacyjnych z PCV o średnicy zewnętrznej 315 mm, o podwójnej ścianie, sztywności obwodowej  $SN=8 \text{ kN/m}^2$ , zgodnie z Dokumentacją Projektową.

### **2.3. Studzienki kanalizacyjne**

#### **2.2.1. Komora robocza**

Komora robocza studzienki (powyżej wejścia kanałów) powinna być wykonana z kręgów żelbetowych odpowiadających wymaganiom BN-86/8971-08 i muru z cegły kanalizacyjnej odpowiadającej wymaganiom PN-B-12037.

#### **2.2.2. Kineta**

Kinety wykonuje się jako monolityczne z betonu klasy B15 odpowiadającego wymaganiom PN-88/B-06250.

#### **2.2.3 Włazy kanałowe**

Włazy kanałowe na studniach włazowych należy wykonywać jako włazy z żeliwa sferoidalnego typu ciężkiego z pokrywą przykręcaną w celu zabezpieczenia przed kradzieżą, odpowiadające wymaganiom PN-EN 124:2000.

#### **2.2.4 Stopnie złazowe**

Stopnie złazowe żeliwne odpowiadające wymaganiom PN-64/H74086.

#### **2.2.5. Płyty pokrywowe**

Studzienki przykryć prefabrykowanymi płytami pokrywowymi PP 144/60, wykonanymi zgodnie z dokumentacją i odpowiadającymi wymaganiom KB1-38.4.3/1/-81.

#### **2.2.6. Zaprawa cementowa**

Zaprawa cementowa powinna odpowiadać wymaganiom PN-B-14501.

### **2.4. Wpusty deszczowe**

**2.4.1. Wpusty uliczne żeliwne**

Wpusty uliczne z żeliwa sferoidalnego powinny odpowiadać wymaganiom PN-EN-124:2000.

**2.4.2. Kręgi betonowe prefabrykowane**

Na studzienki ściekowe zastosowano prefabrykowane kręgi żelbetowe o średnicy 50 cm, wysokości 50 cm oraz kręgi z wylotem o średnicy 20 cm i wysokości 50 cm z betonu klasy B25.

**2.4.3. Pierścienie żelbetowe odciążające**

Zastosowano pierścienie żelbetowe odciążające prefabrykowane, wykonane z betonu klasy B25 zbrojonego stalą St3SX-b.

**2.4.4. Płyty żelbetowe odciążające**

Zastosowano płyty żelbetowe prefabrykowane o grubości 20 cm wykonane z betonu klasy B25 zbrojonego stalą St3SX-b.

**2.4.5. Płyty fundamentowe zbrojone**

Zastosowano płyty fundamentowe o grubości 15 cm wykonane z betonu klasy B15 zbrojone stalą A-I.

**2.4.6. Kruszywo na podsypkę**

Podsypka może być wykonana z tłuczni lub żwiru. Użyty materiał na podsypkę powinien odpowiadać wymaganiom stosownych norm PN-B-11111:1996, PN-B-11112:1996. Uziarnienie podsypki winno zawierać się w przedziale 2 – 31,5 mm.

**2.5. Wylot kanałów deszczowych do odbiornika**

Ścieki deszczowe będą odprowadzane do istniejącej kanalizacji ogólnospławnej o śr. 500 mm

**2.6. Materiał do zasypki**

Materiałami stosowanymi przy wykonywaniu robót wg zasad niniejszej ST są grunty sypkie, bez zawartości ziaren pylastych i części organicznych. Zaleca się, aby wszystkie zasypki konstrukcyjne wykonać z piasków o uziarnieniu grubym lub średnim.

Do wszystkich zasypek należy stosować tylko grunty niespoiste o następujących właściwościach:

- dobrej zagęszczalności, o wskaźniku różnoziarnistości „U” nie mniejszym niż 3,
- dobrej wodoprzepuszczalności, o współczynniku wodoprzepuszczalności „k” nie mniejszym niż 8 m/(dobę).

**2.7. Izolacja**

Materiałami stosowanymi przy wykonywaniu izolacji ścian studni kanalizacyjnych są:

- Bitizol R do gruntowania powierzchni,
- Bitizol P,
- rozpuszczalniki organiczne lub przemysłowe środki odtłuszczające.

Dopuszcza się do stosowania również inne materiały o podobnych właściwościach posiadające aktualne aprobaty techniczne. Decyzję o zastosowaniu innego rodzaju izolacji podejmuje Inżynier.

**2.8. Brukowiec, kamień łamany**

Brukowiec do wykonania umocnień rowów odwadniających powinien być kamieniem trwałym, niezwiertzałym, mieć strukturę możliwie drobnoziarnistą i zwięzłą, bez pęknięć i żył.

Materiałem na brukowiec powinny być skały o cechach fizycznych i wytrzymałościowych podanych w tablicy 1. Zaleca się stosowanie bazaltów lub granitów.

**Tablica 1. Właściwości fizyczne i wytrzymałościowe dla kamienia na brukowiec, wg PN-60/B-11104**

Lp.	Właściwości	Wartość	Badania
1.	Wytrzymałość na ściskanie w stanie powietrzno-suchym, MPa, nie mniej niż	160	PN-84/B-04110
2.	Ścieralność na tarczy Boehmego, cm nie więcej niż	0,2	PN-84/B-04111
3.	Wytrzymałość na uderzenie /zwięzłość/ liczba uderzeń nie mniej niż	12	PN-67/B-04115
4.	Nasiąkliwość wodą, %, nie więcej niż	0,5	PN-85/B-04101

Brukowiec nieobrobiony /kamień narzutowy/ powinien mieć naturalną część powierzchni możliwie płaską, którą można by wyodrębnić jako powierzchnię górną /czoło/.

Brukowiec obrobiony powinien mieć kształt zbliżony do prostopadłościanu. Powierzchnia górna /czoło/ i dolna /stopka/ powinna być zbliżona do prostokąta. Płaszczyzny powierzchni górnej i dolnej powinny być w przybliżeniu równoległe. Cała bryła powinna mieścić się w prostopadłościanie zbudowanym na powierzchni górnej jako podstawie. Krawędzie powierzchni górnej powinny być proste.

Brukowiec płytowany /brukowiec z kamienia łamanego/ powinien mieć górną powierzchnię /czoło/ płaską uzyskaną z rozłupania większego kamienia przynajmniej na dwie części i w przybliżeniu prostopadłą do osi pionowej. Powierzchnia dolna /stopka/ i powierzchnie boczne nie powinny być wklęsłe.

## 2.9. Podsypki i zasypki

Na podsypki należy stosować mieszankę wg PN-B-11111, a na zasypkę piasek wg PN-B-11113:1996.

## 2.10. Zaprawa cementowa

Do zapraw należy stosować cement portlandzki lub hutniczy wg PN-EN-197-1, piasek wg PN-B-11113:1996 i wodę wg PN-B-32250.

## 2.11. Składowanie materiałów

### 2.11.1. Rury kanałowe

Rury można składować na otwartej przestrzeni, układając je w pozycji leżącej jedno- lub wielowarstwowo, albo w pozycji stojącej.

Powierzchnia składowania powinna być utwardzona i zabezpieczona przed gromadzeniem się wód opadowych.

W przypadku składowania poziomego pierwszą warstwę rur należy ułożyć na podkładach drewnianych. Podobnie na podkładach drewnianych należy układać wyroby w pozycji stojącej i jeżeli powierzchnia składowania nie odpowiada ww. wymaganiom.

Wykonawca jest zobowiązany układać rury według poszczególnych grup, wielkości i gatunków w sposób zapewniający stateczność oraz umożliwiający dostęp do poszczególnych stosów lub pojedynczych rur.

### 2.11.2. Kręgi

Kręgi można składować na powierzchni nieutwardzonej pod warunkiem, że nacisk kręgów przekazywany na grunt nie przekracza 0,5 MPa.

Przy składowaniu wyrobów w pozycji wbudowania wysokość składowania nie powinna przekraczać 1,8 m. Składowanie powinno umożliwiać dostęp do poszczególnych stosów wyrobów lub pojedynczych kręgów.

### 2.11.3. Wpusty żeliwne

Skrzynki lub ramki wpustów mogą być składowane na otwartej przestrzeni, na paletach w stosach o wysokości maksimum 1,5 m.

## 2.12. Brukowiec

Kamień do umocnienia i ubezpieczenia rowu odwadniającego może być składowany na przestrzeni otwartej, luzem. Kamień należy zabezpieczyć przed zmieszaniem z innymi rodzajami i frakcjami

kamienia. Należy go tak składować, by nie doszło od obsunięć w czasie składowania oraz podczas załadunku.

### **3. SPRZĘT**

Ogólne wymagania dotyczące sprzętu podano w ST D.00.00.00 „Wymagania ogólne”. Wykonawca jest zobowiązany do używania jedynie takiego sprzętu, który nie spowoduje niekorzystnego wpływu na jakość wykonywanych robót. Sprzęt powinien być uzgodniony i zaakceptowany przez Inżyniera.

Liczba i wydajność sprzętu będzie gwarantować przeprowadzenie robót, zgodnie z zasadami określonymi w Dokumentacji Projektowej, ST i wskazaniach Inżyniera w terminie przewidzianym Kontraktem.

Sprzęt będący własnością Wykonawcy lub wynajęty do wykonania Robót ma być utrzymywany w dobrym stanie i gotowości do pracy. Będzie on zgodny z normami ochrony środowiska i przepisami dotyczącymi jego użytkowania.

Wykonawca dostarczy Inżynierowi kopie dokumentów potwierdzających dopuszczenie sprzętu do użytkowania, tam gdzie jest to wymagane przepisami.

Jakikolwiek sprzęt, maszyny, urządzenia i narzędzia nie gwarantujące zachowania warunków Kontraktu, zostaną przez Inżyniera zdyskwalifikowane i nie dopuszczone do Robót.

### **4. TRANSPORT**

#### **4.1. Ogólne wymagania dotyczące transportu**

Ogólne wymagania dotyczące transportu podano w ST D.00.00.00 „Wymagania ogólne”.

#### **4.2. Transport rur kanałowych**

Rury PCV mogą być przewożone dowolnymi środkami transportu w sposób zabezpieczający je przed uszkodzeniem lub zniszczeniem.

Wykonawca zapewni przewóz rur w pozycji poziomej wzdłuż środka transportu,

Wykonawca zabezpieczy wyroby przewożone w pozycji poziomej przed przesuwaniem i przetaczaniem pod wpływem sił bezwładności występujących w czasie ruchu pojazdów.

Przy wielowarstwowym układaniu rur górna warstwa nie może przewyższać ścian środka transportu o więcej niż 1/3 średnicy zewnętrznej wyrobu

Pierwszą warstwę rur należy układać na podkładach drewnianych, zaś poszczególne warstwy w miejscach stykania się wyrobów należy przekładać materiałem wyściółkowym (o grubości warstwy od 2 do 4 cm po ugnieceniu).

#### **4.3. Transport kręgów**

Transport kręgów powinien odbywać się samochodami w pozycji wbudowania lub prostopadle do pozycji wbudowania.

Dla zabezpieczenia przed uszkodzeniem przewożonych elementów. Wykonawca dokona ich usztywnienia przez zastosowanie przekładek, rozporów i klinów z drewna, gumy lub innych odpowiednich materiałów.

Podnoszenie i opuszczanie kręgów o średnicach 1,2 m należy wykonywać za pomocą minimum trzech lin zawieszonych rozmieszczonych równomiernie na obwodzie prefabrykatu.

#### **4.4. Transport włazów kanałowych**

Włazy kanałowe mogą być transportowane dowolnymi środkami transportu w sposób zabezpieczony przed przemieszczaniem i uszkodzeniem.

Włazy typu ciężkiego mogą być przewożone luzem, natomiast typu lekkiego należy układać na paletach po 10 szt. i łączyć taśmą stalową.

#### **4.5. Transport wpustów żeliwnych**

Skrzynki lub ramki wpustów mogą być przewożone dowolnymi środkami transportu w sposób zabezpieczony przed przesuwaniem się podczas transportu.

#### 4.6. Transport brukowca

Kamień może być przewożony dowolnymi środkami transportu, w sposób zabezpieczający go przed zanieczyszczeniem bądź zmieszaniem z kamieniem o innych wymiarach.

## 5. WYKONANIE ROBÓT

### 5.1. Ogólne zasady wykonania robót

Ogólne zasady wykonania robót podano w ST D.00.00.00 „Wymagania ogólne”

Wykonawca przedstawi Inżynierowi do akceptacji Projekt Technologii i Organizacji Robót oraz Program Zapewnienia Jakości uwzględniający wszystkie warunki, w jakich będą wykonywane Roboty.

### 5.2. Roboty przygotowawcze

Przed przystąpieniem do robót Wykonawca dokona ich wytyczenia i trwale oznaczy je w terenie za pomocą kołków osiowych, kołków świadków i kołków krawędziowych. W przypadku niedostatecznej ilości reperów stałych Wykonawca wbuduje repery tymczasowe (z rzędnymi sprawdzonymi przez służby geodezyjne), a szkice sytuacyjne reperów i ich rzędne przekaże Inżynierowi.

### 5.3. Roboty ziemne

Projektowaną kanalizację należy układać w wykopie, z którego muszą być usunięty gruz, beton i kamienie. Szerokość wykopu winna umożliwiać wykonanie połączeń rur i zagęszczania gruntu po bokach przewodu.

Przewody należy wykonać w obsypce piaskowej o grubości łącznej:

- 10 cm – podsypki
- średnica zewnętrzna rurociągu
- min. 30 cm obsypki ponad górną tworzącą przewodu

Kanalizację układać należy na głębokościach wg Dokumentacji Projektowej. Wykopy o głębokości większej niż 1,0 m należy wykonać o ścianach pionowych obudowanych balami drewnianymi lub elementami profilowanymi z blach stalowych (wypraskami).

Metody wykonywania wykopów (ręcznie lub mechanicznie) powinny być uzgodnione z Inżynierem i dostosowane do danych geotechnicznych oraz posiadanego sprzętu mechanicznego.

Nadmiar gruntu pozostałego z wykopów stanowi własność Wykonawcy. Wykonawca wywiezie grunt na własne składowisko.

Wykopy pod przewody powinny być rozpoczynane od najniższej położonego punktu rurociągu przesuwając się stopniowo do góry.

Wykonanie obrysu wykopu należy dokonać przez ułożenie przy jego krawędziach bali lub dyli deskowania w ten sposób, aby jednocześnie były ustalone odcinki robocze. Elementy te należy przytwierdzić kołkami lub klamrami.

Minimalna szerokość wykopu wg PN-EN 1610. Głębokie wykopy muszą być oznakowane i oporęczowane.

Wszystkie roboty w pobliżu czynnego uzbrojenia podziemnego wykonywać należy pod nadzorem właścicieli tych urządzeń.

### 5.4. Podłoże pod kanalizację deszczową

Kanały deszczowe winny być ułożone na podłożu wzmocnionym z piasku o grubości 20 cm.

Wskaźnik zagęszczenia gruntu powinien wynosić  $I_s = 1,0$ .

### 5.5. Warunki ogólne wykonanie kanalizacji

Przewody kanalizacji deszczowej należy układać ze spadkami podanymi w opracowaniu projektowym, przyjętymi w taki sposób, aby:

- najmniejsze spadki kanałów zapewniały dopuszczalne minimalne prędkości przepływu (nie mniejsze niż 3 % dla kanałów o średnicy do 0,4 m)
- największe spadki kanałów zapewniały nieprzekroczenie maksymalnych prędkości przepływu
- minimalna głębokość posadowienia wynikająca ze strefy przemarzania gruntów wynosiła min. 1,2 – 1,3 m.

## 5.6. Studzienki kanalizacyjne

Studzienki kanalizacyjne rewizyjne należy wykonywać zgodnie z Dokumentacją Projektową. Studzienki należy wykonać z kręgów żelbetowych  $\varnothing$  1200 mm. Studnie należy przykryć prefabrykowaną płytą żelbetową PP144/600 lub PP164/600 (dla studni z pierścieniem odciążającym) oraz zbudować wąż typu ciężkiego o średnicy  $\varnothing$  600mm. Przejścia rur przez ściany studni należy wykonać jako elastyczne i szczelne. Przy wykonywaniu studzienek kanalizacyjnych należy przestrzegać następujących zasad:

- Studzienki należy wykonywać w wykopie szerokoprzestrzennym, natomiast w trudnych warunkach gruntowych w wykopie wzmocnionym.
- Posadowienie – dno wykopu należy wzmocnić warstwą piasku o grubości 30 cm i o zagęszczeniu  $I_s = 0,98$
- Dno studzienki – musi posiadać płytę fundamentową oraz betonowe wypełnienie z wyrobioną kinetą lub kinetami. Niweleta dna kinety i spadek podłużny powinny być dostosowane do niwelety kanału przed i za studzienką. Spadek spocznika powinien wynosić 5 % w kierunku kinety. Dno studzienek należy wykonywać na mokro z betonu B20 .
- Ściany komór roboczych – powinny być wewnątrz gładkie i nietynkowane. Do budowy studni należy zastosować kręgi żelbetowe  $\varnothing$  1200. Złącza kręgów użytych do budowy powinny być zaspoinowane i zatarte zaprawą cementową o marce M-12 na gładko. Komora robocza powinna mieć wysokość minimum 2,0 m. W przypadku studzienek płytkich (kiedy głębokość ułożenia kanału oraz warunki ukształtowania terenu nie pozwalają zapewnić w/w wysokości) dopuszcza się wysokość komory roboczej mniejszą niż 2,0 m. Przejścia rur kanalizacyjnych przez ściany komory należy obudować i uszczelnić..
- Włazy kanałowe. Studzienki winny być wyposażone we włazy kanałowe z żeliwa sferoidalnego typu ciężkiego wg PN-EN 124:2000.
- Stopnie żłazowe – w ścianach komory roboczej należy mocować mijankowo stopnie żłazowe w odległościach pionowych 30 cm. Górna powierzchnia stopnia powinna być pozioma. Należy stosować stopnie wg PN-64/H-74086.

## 5.7. Wpusty deszczowe

Studzienki ściekowe, przeznaczone do odprowadzania wód opadowych z jezdni dróg, powinny być z wpustem ulicznym żeliwnym i osadnikiem. Konstrukcja studzienek winna być zgodna z Dokumentacją Projektową. Lokalizacja studzienek wynika z rozwiązania drogowego. Przy umieszczeniu kratek ściekowych bezpośrednio w nawierzchni, wierzch kraty powinien znajdować się 1,0 cm poniżej poziomu warstwy ścieralnej. Każdy wpust będzie podłączony do kanału za pośrednictwem studzienki połączeniowej.

## 5.8. Izolacje

### 5.8.1. Izolacje przewodów i studzienek kanalizacyjnych

Przewody kanalizacyjne z rur PP nie wymagają dodatkowych powłok antykorozyjnych. Studzienki należy zabezpieczyć z zewnątrz izolacją bitumiczną przez posmarowanie ABIZOLEM P+L. Dopuszcza się stosowanie innego środka izolacyjnego uzgodnionego z Inżynierem.

### 5.8.2. Warunki atmosferyczne

Izolacje należy układać w czasie bezdeszczowej pogody lub pod zadaszeniem (stałym lub czasowym). Temperatura otoczenia w czasie wykonywania izolacji powinna być nie niższa niż 5 °C.

W przypadkach technicznie uzasadnionych (np. gdy nie ma naporu wody), dopuszcza się gruntowanie podłoża roztworem asfaltowym przy temperaturze poniżej 5°C, jednak nie niższej niż 0°C i pod warunkiem, że temperatura w ciągu doby nie była niższa niż 0°C.

### 5.8.3. Przygotowanie podłoża

Podłoże betonowe pod izolację powinno być równe, czyste, odtłuszczone i odpylone, a jego wytrzymałość na ściskanie nie mniejsza niż 9,0 MPa.

Wypukłości i wgłębienia na powierzchni podłoża powinny być nie większe niż 2 mm. Pęknięcia na powierzchni podłoża o szerokości większej niż 2 mm należy zaszpachlować kitem asfaltowym.

Powierzchnia pod izolację powinna być oczyszczona ze wszystkich części pylistych, złuszczeń mleczka cementowego i zanieczyszczeń powstałych podczas budowy.



Ważnym elementem przygotowania powierzchni jest odtłuszczenie. Zatłuszczone miejsca powinny być przemyte rozpuszczalnikiem organicznym lub przemysłowymi środkami odtłuszczającymi.

Pył, kurz i inne zanieczyszczenia mechaniczne należy usunąć poprzez przedmuchiwanie sprężonym powietrzem. Należy zwrócić uwagę, aby było ono pozbawione oleju. Dotyczy to również powietrza używanego do napędu urządzeń oczyszczających.

#### **5.8.4. Wykonanie warstwy gruntującej**

Podkład gruntujący z roztworu asfaltowego lub emulsji asfaltowej powinien być wykonany ręcznie przy pomocy szczotek i tworzyć jednolicie równą powłokę na całej izolowanej powierzchni.

Liczba nakładanych warstw powinna być zgodna z wymaganiami Dokumentacji Projektowej.

Występowanie złuszczeń, zacieków, łysin, spękań, pęcherzy, zmarszczek, fałd itp. wad oraz mieszanie materiałów smołowych i asfaltowych, jest niedopuszczalne.

#### **5.8.5. Wykonanie izolacji**

Izolację powłokową należy wykonać ręcznie przy pomocy szczotek. Pierwsza warstwa izolacji winna być nakładana na zimno.

Nałożenie drugiej warstwy izolacji może nastąpić dopiero po wyschnięciu warstwy pierwszej.

Każda warstwa izolacji powinna stanowić jednolitą, ciągłą powłokę dobrze przylegającą do powierzchni.

### **5.9. Montaż kanałów**

Technologia budowy sieci musi gwarantować utrzymanie trasy i spadków przewodów zgodnie z Dokumentacją Projektową. Budowę kanałów należy prowadzić od odbiornika.

Przewody należy wykonać w obsypce piaskowej o grubości łącznej:

- 10 cm – podsypki
- średnica zewnętrzna rurociągu
- min 30 cm obsypki ponad górną tworzącą przewodu

Po ułożeniu rur na wcześniej przygotowanym podłożu należy dokładnie podbić dolne pachwiny piaskiem. Do wykopu rury należy opuszczać ręcznie za pomocą lin konopnych, bądź mechanicznie za pomocą żurawia samochodowego.

Poszczególne rury należy unieruchomić przez obsypanie piaskiem po środku długości rury i mocno podbić z obu stron, aby rura nie mogła zmienić swego położenia do czasu wykonania uszczelnienia złączy. Należy sprawdzić prawidłowość ułożenia rury (oś i spadki) za pomocą ław celowniczych, ławy mierniczej, pionu i uprzednio umieszczonych na dnie wykopu reperów pomocniczych.

#### **5.10. Zasypanie wykopów i ich zagęszczenie**

Użyty materiał i sposób zasypania nie powinny spowodować uszkodzenia ułożonego przewodu i obiektów na przewodzie oraz ochrony przed korozją. Rurociągi PCV należy obsypać piaskiem (grubość obsypki min. 30 cm) zagęszczonym do 98% wg Proctora. Następnie pozostałą część wykopu należy zasypać gruntem rodzimym z dokładnym zagęszczaniem warstw co 30 cm. W miejscach przejścia kanału pod drogami wykop w całości należy zasypać piaskiem z jego warstwowym zagęszczeniem. Materiał zasypu w obrębie strefy niebezpiecznej powinien być zagęszczony ubijakiem ręcznym po obu stronach przewodu, zgodnie z PN-EN 1610. Pozostałe warstwy gruntu dopuszcza się zagęszczać mechanicznie, o ile nie spowoduje ono uszkodzenia przewodu. Wskaźnik zagęszczenia gruntu powinien wynosić 98%. Nadmiar ziemi z wykopu stanowi własność Wykonawcy. Wykonawca odwiezie nadmiar gruntu na własne, o ile Inżynier nie zaleci inaczej.

#### **5.11. Montaż osadników**

Obsypywanie rur i zagęszczanie gruntu wykonywać ostrożnie, nie dopuszczając do uszkodzenia połączeń rur. Osadniki należy montować w sposób zgodny z zaleceniami producenta oraz zaleceniami Aprobaty Technicznej.

#### **5.12. Odwodnienie wykopów**

Wykonawca zapewni odwodnienie wykopów na czas budowy przepustów. Przed przystąpieniem do Robót Wykonawca przedstawi Inżynierowi projekt technologii odwodnienia wykopów wraz ze szczegółową specyfikacją sprzętu użytego do tego celu. W razie wątpliwości Inżyniera do zastosowanych urządzeń, Wykonawca przeprowadzi na własny koszt prezentację działania sprzętu a w

razie stwierdzenia przez Inżyniera jego nieprzydatności do celu, do jakiego ma służyć, dokona odpowiednich zmian w projekcie technologii.

## 6. KONTROLA JAKOŚCI ROBÓT

### 6.1. Ogólne zasady kontroli jakości robót

Ogólne zasady kontroli jakości robót podano w ST D.00.00.00 „Wymagania ogólne”

### 6.2. Kontrola, pomiary i badania

#### 6.2.1. Badania przed przystąpieniem do robót

Przed przystąpieniem do robót Wykonawca powinien przedstawić atesty materiałów zastosowanych do budowy kanalizacji deszczowej.

#### 6.2.2. Kontrola, pomiary i badania w czasie robót

Wykonawca jest zobowiązany do stałej i systematycznej kontroli prowadzonych robót w zakresie i z częstotliwością określoną w niniejszej ST i zaakceptowaną przez Inżyniera. W szczególności kontrola powinna obejmować:

- sprawdzenie rzędnych założonych ław celowniczych w nawiązaniu do podanych stałych punktów wysokościowych z dokładnością do 1 cm,
- sprawdzenie materiałów i elementów obudowy przez oględziny i porównanie ich cech na zgodność z dokumentami dostarczonymi przez wytwórcę
- badanie zabezpieczenia wykopów przed zalaniem wodą,
- badanie i pomiary szerokości, grubości i zagęszczenia wykonanej warstwy podłoża z kruszywa mineralnego,
- badanie odchylenia osi kolektora,
- sprawdzenie zgodności z dokumentacją projektową założenia przewodów i studzienek,
- badanie odchylenia spadku kolektora deszczowego,
- sprawdzenie prawidłowości ułożenia przewodów,
- sprawdzenie prawidłowości uszczelniania przewodów,
- badanie wskaźników zagęszczenia poszczególnych warstw zasypu,
- sprawdzenie rzędnych posadowienia studzienek ściekowych (kratek) i pokryw włazowych,
- sprawdzenie zabezpieczenia przed korozją,
- sprawdzenie poprawności posadowienia osadnika ,
- sprawdzenie zgodności z dokumentacją rzędnych wlotu kanałów do urządzeń oczyszczających
- ułożenie przepustu i połączenie łącznikami wraz z kontrolą rzędnych wlotu i wylotu;

#### 6.2.3. Dopuszczalne tolerancje i wymagania

- odchylenie odległości krawędzi wykopu w dnie od ustalonej w planie osi wykopu nie powinno wynosić więcej niż  $\pm 5$  cm,
- odchylenie wymiarów w planie nie powinno być większe niż 0,1 m,
- odchylenie grubości warstwy podłoża nie powinno przekraczać  $\pm 3$  cm,
- odchylenie szerokości warstwy podłoża nie powinno przekraczać  $\pm 5$  cm,
- odchylenie kolektora rurowego w planie, odchylenie odległości osi ułożonego kolektora od osi przewodu ustalonej na ławach celowniczych nie powinna przekraczać  $\pm 5$  mm,
- odchylenie spadku ułożonego kolektora od przewidzianego w projekcie nie powinno przekraczać -5% projektowanego spadku (przy zmniejszonym spadku) i +10% projektowanego spadku (przy zwiększonym spadku),
- wskaźnik zagęszczenia zasypki wykopów określony w trzech miejscach na długości 100 m powinien być zgodny z pkt 5.10,
- rzędne kratek ściekowych i pokryw studzienek powinny być wykonane z dokładnością do  $\pm 5$  mm.

## 7. OBMIAR ROBÓT

Ogólne zasady obmiaru robót podano w ST D.00.00.00. „Wymagania ogólne”

Jednostką obmiaru jest komplet (kpl) wykonanej i odebranej całościowo kanalizacji deszczowej zgodnie z Dokumentacją Projektową.

## 8. ODBIÓR ROBÓT

Roboty uznaje się za wykonane zgodnie z dokumentacją projektową, ST i wymaganiami Inżyniera, jeżeli wszystkie pomiary i badania z zachowaniem tolerancji dały wyniki pozytywne. Zakres robót w ST podlega odbiorowi Robót ulegających zakryciu oraz końcowemu według zasad podanych w ST D.00.00.00. „Wymagania Ogólne”.

## 9. PODSTAWA PŁATNOŚCI

Ogólne zasady dotyczące płatności podano w ST D.00.00.00. „Wymagania ogólne”

Podstawą płatności jest metr (m) wykonanej i odebranej kompletnej kanalizacji w zakresie zgodnym z Dokumentacją Projektową.

Cena jednostkowa jest ceną uśrednioną dla założonego sposobu wykonania i obejmuje:

- opracowanie Projektu Technologii i Organizacji Robót oraz Programu Zapewnienia Jakości
- zakup i dostawę wszystkich niezbędnych materiałów na plac budowy,
- zastosowanie materiałów pomocniczych koniecznych do prawidłowego wykonania robót lub wynikających z przyjętej technologii robót,
- wykonanie robót przygotowawczych,
- wykonanie wykopu w gruncie wraz z umacnianiem ścian wykopu i jego odwodnieniem,
- przygotowanie podłoża,
- montaż przewodów kanalizacyjnych, wraz z wszystkimi jej elementami
- wykonanie i montaż studzienek i wpustów deszczowych,
- zamontowanie osadnika
- obsypanie gruntem osadnika
- zasypanie i zagęszczenie gruntu,
- odwóz nadmiaru gruntu na składowisko i jego utylizacja,
- doprowadzenie terenu do stanu pierwotnego,
- wykonanie wszystkich niezbędnych prób pomiarów i badań,
- opracowanie powykonawczej dokumentacji geodezyjnej.
- zastosowanie materiałów pomocniczych koniecznych do prawidłowego wykonania robót lub wynikających z przyjętej technologii robót.

## 10. PRZEPISY ZWIĄZANE

### 10.1. Normy dotyczące części technologicznej kanalizacji

1. PN-EN-752-1:2000	Zewnętrzne systemy kanalizacyjne. Pojęcia ogólne i definicje.
2. PN-B-10735:1992	Kanalizacja. Przewody kanalizacyjne. Wymagania. Badania przy odbiorze.
3. PN-B-10729:1999	Kanalizacja. Studzienki kanalizacyjne.
4. PN-B-01800:1980	Antykorozyjne zabezpieczenie w budownictwie. Konstrukcje betonowe i żelbetowe. Klasyfikacja i określenie środowisk.
5. PN-B-01805:1985	Antykorozyjne zabezpieczenia w budownictwie. Ogólne zasady ochrony.
6. PN-B-02480:1986	Grunty budowlane. Określenia, symbole, podział i opis gruntów.
7. PN-B-06050:1999	Geotechnika. Roboty ziemne. Wymagania ogólne.
8. PN-B-04481:1988	Grunty budowlane. Badanie próbek gruntu.
9. PN-B-06250:1988	Beton zwykły.
10. PN-B-06712/A1:1997	Kruszywa mineralne do betonu.
11. PN-C-89205:1980	Rury kanalizacyjne z nieplastyfikowanego polichlorku winylu.
12. PN-C-89222:1997	Rury z tworzyw termoplastycznych do przesyłania płynów. Wymiary.
13. PN-B-12037:1998	Wyroby budowlane ceramiczne. Cegły kanalizacyjne.
14. PN-B-14501:1990	Zaprawy budowlane zwykłe.
15. PN-B-32250:1988	Materiały budowlane. Woda do betonów i zapraw.
16. PN-D-96000:1975	Tarcica iglasta ogólnego przeznaczenia.
17. PN-H-04651:1971	Ochrona przed korozją. Klasyfikacja i określenie agresywności korozyjnej środowisk.

18. PN-EN-124:2000 Zwieńczenia wpustów i studzienek kanalizacyjnych do nawierzchni dla ruchu pieszego i kołowego. Zasady konstrukcji, badania typu, znakowanie i sterowanie jakością.
19. PN-H-74086:64 Stopnie żeliwne do studzienek kontrolnych.
20. PN-ISO 8062:97/Ap 1:98 Odlewy. System tolerancji wymiarowych i nadkładów na obróbkę skrawaniem.
21. PN-B-11111:96 Kruszywa mineralne. Kruszywa naturalne do nawierzchni drogowych: Żwir i mieszanka.
22. PN-B-11112:96 Kruszywa mineralne. Kruszywa łamane do nawierzchni drogowych.
23. BN-88/6731:08 Cement. Transport i przechowywanie.
24. BN-62/6738-03,04,07 Beton hydrotechniczny.
25. PN-B-12030:96 Wyroby budowlane ceramiczne i silikatowe. Pakowanie, przechowywanie i transport.
26. PN-B-10736:1999 Wykopy otwarte dla przewodów wodociągowych i kanalizacyjnych. Warunki techniczne wykonania.
27. BN-86/8971:08 Prefabrykaty budowlane z betonu. Kręgi betonowe i żelbetowe.
28. BN-83/8971-06.00 Prefabrykaty budowlane z betonu. Rury i kształtki bezciśnieniowe. Ogólne wymagania i badania.
29. PN-EN 1610 Budowa i badania przewodów kanalizacyjnych

### 10.2. Inne dokumenty

31. Instrukcja zabezpieczenia przed korozją konstrukcji betonowych opracowana przez Instytut Techniki Budowlanej - Warszawa 1986 r.
32. Katalog budownictwa  
KB1-38.4.6/1/-81 Płyty pokrywowe
33. Warunki techniczne wykonania i odbioru robót budowlano-montażowych, część II  
- Roboty instalacji sanitarnych i przemysłowych - Warszawa 1974 r.

### 10.3. Normy dotyczące części konstrukcyjnej kanalizacji

34. PN-B-03020:81 Grunty budowlane. Posadowienie bezpośrednie budowli. Obliczenia statyczne i projektowanie.
35. PN-S-02205:98 Drogi samochodowe. Roboty ziemne. Wymagania i badania.
36. PN-B-02480:86/Az1:2001 Grunty budowlane. Określenia. Symbole. Podział i opis gruntów.
37. PN-EN 196-1:96 Metody badania cementu. Oznaczenie wytrzymałości.
38. PN-B-19701:97 Cementy powszechnego użytku. Skład, wymagania i ocena zgodności.
39. PN-B-01100:87 Kruszywa mineralne. Kruszywa skalne. Podział, nazwy i określenia.
40. PN-B-06712/A1:97 Kruszywa mineralne do betonu.
41. PN-B-06714/00:76 Kruszywa mineralne. Badania. Postanowienia ogólne.
42. PN-B-32250:88 Materiały budowlane. Woda do betonu i zapraw.
43. PN-B-06250:88 Beton zwykły.
44. PN-B-06251:63 Roboty betonowe i żelbetowe. Wymagania techniczne.
45. PN-H-84023/06/A1:96 Stal określonego zastosowania. Stal do zbrojenia betonu. Gatunki.
46. PN-H-93215:82 Walcówka i pręty stalowe do zbrojenia betonu.
47. PN-H-93200.00:75 Walcówka i pręty stalowe okrągłe walcowane na gorąco. Wymiary.
48. PN-B-10260:69 Izolacje bitumiczne. Wymagania i badania przy odbiorze.
49. PN-M-47900-3:96 Rusztowania stojące metalowe robocze. Rusztowania ramowe.
52. PN-B-03150:2000 Konstrukcje z drewna i materiałów drewnopochodnych. Obliczenia statyczne i projektowanie.
53. PN-EN 10248-2:1999 Grodzice walcowane na gorąco ze stali niestopowych. Tolerancje kształtu i wymiarów.
54. PN-H-84020:88 Stal niestopowa konstrukcyjna ogólnego przeznaczenia. Gatunki.
55. PN-H-74219:80 Rury stalowe bez szwu walcowane na gorąco ogólnego zastosowania.
56. PN-H-93452:97 Dwuteowniki stalowe szerokostopowe walcowane na gorąco. Wymiary.

## **D.04.03.01. OCZYSZCZENIE I SKROPIENIE WARSTW KONSTRUKCYJNYCH**

### **1. WSTĘP**

#### **1.1. Przedmiot Specyfikacji Technicznej**

Przedmiotem niniejszej Specyfikacji Technicznej są wymagania dotyczące wykonania i odbioru Robót w ramach realizacji zadania: „Odbudowa ulicy Morawka nr ew. gruntów 554, 31 w Stroniu Śląskim.”.

#### **1.2. Zakres stosowania ST**

ST jest stosowana jako Dokument Przetargowy i Kontraktowy przy zleceniu i realizacji robót wymienionych w p. 1.1

#### **1.3. Zakres robót objętych ST**

Ustalenia zawarte w niniejszej Specyfikacji dotyczą zasad prowadzenia robót związanych z oczyszczeniem i skropieniem warstw konstrukcyjnych przed ułożeniem następnej warstwy nawierzchni

Zakres robót obejmuje:

- oczyszczenie mechaniczne i skropienie emulsją asfaltową warstw konstrukcyjnych niebitumicznych i bitumicznych

zgodnie z Dokumentacją Projektową.

#### **1.4. Określenia podstawowe**

Określenia podane w niniejszej Specyfikacji są zgodne z obowiązującymi polskimi normami i z definicjami podanymi w D.00.00.00 "Wymagania ogólne".

#### **1.5. Ogólne wymagania dotyczące robót**

Ogólne wymagania dotyczące robót podano w D.00.00.00. "Wymagania ogólne".

## **2. MATERIAŁY**

#### **2.1. Warunki ogólne stosowania materiałów**

Warunki ogólne stosowania materiałów, ich pozyskiwania i składowania podano w D.00.00.00 "Wymagania ogólne".

#### **2.2. Rodzaje materiałów do wykonania skropienia**

##### **2.2.1. Skropienie warstw niebitumicznych**

Stosuje się asfaltową emulsję kationową średniorozpadową o właściwościach zgodnych z "Warunki techniczne. Drogowe kationowe emulsje asfaltowe EmA-99", Instytut Badawczy Dróg i Mostów, Warszawa 1999.

##### **2.2.2. Skropienie warstw bitumicznych**

Stosuje się asfaltową emulsję kationową szybkorozpadową o właściwościach zgodnych z "Warunki techniczne. Drogowe kationowe emulsje asfaltowe EmA-99", IBDiM, Warszawa 1999.

**2.2.3.** Wymagania dla asfaltowej emulsji kationowej szybko rozpadowej i średniorozpadowej.

Asfaltowe emulsje kationowe szybko i średniorozpadowe powinny spełniać wymagania podane w tablicy 1.

Tablica 1. Wymagania dla asfaltowej emulsji kationowej szybko rozpadowej i średniorozpadowej do wykonania skropienia warstw nawierzchni

Lp.	Wyszczególnienie właściwości	Wymagania	
		szybkorozpadowa K1-60	średniorozpadowa K2
1.	Zawartość asfaltu, %	59-61	59-70
2.	Lepkość w Englera, °E	3-15	> 3
3.	Jednorodność Ø 0,063 mm, %	< 0,10	< 0,10
4.	Jednorodność Ø 0,16 mm, %	< 0,25	< 0,25
5.	Trwałość Ø 0,063 mm o 4 tyg., %	< 0,4	< 0,4
6.	Sedymentacja, %	5,0	5,0
7.	Przyczepność do kruszywa, %	85	85
8.	Indeks rozpadu, g/100g	< 80	< 80-120

**2.2.4.** Składowanie emulsji

Warunki przechowywania nie mogą powodować utraty cech lepiszcza i obniżenia jego jakości. Lepiszczce należy przechowywać w zbiornikach stalowych zabezpieczonych przed dostępem wody i zanieczyszczeniem.

Warunki przechowywania:

- czas składowania emulsji nie powinien przekraczać 3 miesięcy od daty jej produkcji,
- temperatura przechowywania emulsji nie powinna być niższa niż 3°C.

Przy przechowywaniu emulsji asfaltowej należy przestrzegać zasad ustalonych przez producenta.

**3. SPRZĘT****3.1. Ogólne wymagania dotyczące sprzętu**

Ogólne wymagania dotyczące sprzętu podano w D.00.00.00 "Wymagania ogólne".

**3.2. Sprzęt do oczyszczenia warstw nawierzchni**

Do oczyszczenia warstw nawierzchni należy stosować następujący sprzęt:

- szczotki mechaniczne (zaleca się urządzenia dwuszcotkowe z możliwością odpylania),
  - sprężarki,
  - zbiorniki z wodą,
  - szczotki ręczne,
- lub inny sprzęt zaakceptowany przez Inżyniera.

**3.3. Sprzęt do skrapiania warstw nawierzchni**

Do skrapiania warstw nawierzchni należy używać skraparki wyposażonej w urządzenia pomiarowo-kontrolne pozwalające na sprawdzenie i regulowanie następujących parametrów: temperatury, ciśnienia, obrotów pompy dozującej lepiszcze, prędkości poruszania się skraparki, ilości dozowanego lepiszcza. Skraparka powinna zapewniać rozkładanie lepiszcza z tolerancją  $\pm 10\%$  w stosunku do ilości założonej.

Zbiornik na lepiszcze skraparki powinien być izolowany termicznie tak aby było możliwe zachowanie stałej temperatury lepiszcza. Wykonawca powinien posiadać aktualne świadectwo cechowania skraparki, które należy przedstawić Inżynierowi do aprobaty.

**4. TRANSPORT**

**4.1. Ogólne wymagania dotyczące transportu**

Ogólne wymagania dotyczące transportu podano w D.00.00.00 "Wymagania ogólne",

**4.2. Transport emulsji**

Emulsja może być transportowana w cysternach, autocysternach, skrapiajkach, beczkach i innych opakowaniach pod warunkiem, że nie będą korodowały pod wpływem emulsji i nie będą powodowały jej rozpadu. Cysterny przeznaczone do przewozu emulsji powinny być przedzielone przegrodami na komory o pojemności nie większej niż 1 m<sup>3</sup>, a każda przegroda powinna mieć wykroje umożliwiające przepływ emulsji. Cysterny, pojemniki i zbiorniki przeznaczone do transportu powinny być czyste i nie zawierać resztek innych lepiszczy. Inne warunki powinny być zaakceptowane przez Inżyniera.

**4.3. Transport wody**

Transport wody powinien odbywać się w typowych czystych beczkowszach.

**5. WYKONANIE ROBÓT****5.1. Ogólne wymagania dotyczące sprzętu**

Ogólne wymagania dotyczące sprzętu podano w ST D.00.00.00 „Wymagania Ogólne”.

Wykonawca przedstawi Inżynierowi do akceptacji Projekt Technologii i Organizacji Robót oraz Program Zapewnienia Jakości uwzględniający wszystkie warunki, w jakich będą wykonywane Roboty.

**5.2. Oczyszczenie warstw nawierzchni**

Oczyszczenie polega na usunięciu luźnego materiału, brudu, błota i kurzu przy użyciu szczotek mechanicznych, a w razie potrzeby wody pod ciśnieniem. W miejscach trudno dostępnych należy używać szczotek ręcznych. Zanieczyszczenia stwardniałe nie dające się usunąć mechanicznie, należy usunąć ręcznie za pomocą dostosowanego sprzętu. Na terenach niezabudowanych bezpośrednio przed skropieniem, nawierzchnię można oczyścić sprężonym powietrzem.

**5.3. Skropienie oczyszczonych warstw nawierzchni**

Oczyszczona nawierzchnia przed skropieniem powinna być sucha. Skropienie można rozpocząć po akceptacji jej oczyszczenia przez Inżyniera. Przed przystąpieniem do robót Wykonawca przeprowadzi próbne skropienie w celu określenia optymalnych parametrów pracy skrapiaarki, wymaganej ilości lepiszcza w zależności od rodzaju i stanu warstwy przewidzianej do skropienia oraz uzyska akceptację Inżyniera.

Skropienie należy wykonać równomiernie, w miejscach trudno dostępnych ręcznie przy użyciu węża z dyszą rozpryskową. Wykonane skropienie nawierzchni należy pozostawić przez okres niezbędny do całkowitego rozpadu emulsji. W tym czasie po skropionej powierzchni nie może odbywać się jakikolwiek ruch kołowy. Do czasu układania warstwy z mieszanki mineralno-bitumicznej, Wykonawca zabezpiecza skropioną powierzchnię, dopuszczając tylko niezbędny ruch budowlany.

Skropienie warstwy niebitumicznej należy wykonać emulsją średniorozpadową w ilości 0,5±0,7 kg/m<sup>2</sup>, a ułożenie następnej warstwy może nastąpić po 24 godzinach, po rozpadzie emulsji i odparowaniu wody.

Skropienie warstwy bitumicznej należy wykonać emulsją szybkorozpadową w ilości:

- 0,4-0,5 kg/m<sup>2</sup> dla powierzchni bitumicznych po frezowaniu i warstw podbudowy,
- 0,1-0,3 kg/m<sup>2</sup> dla powierzchni pomiędzy nowo układanymi warstwami wiążącą i ścierną.

Ułożenie następnej warstwy może nastąpić po godzinie, po rozpadzie emulsji i odparowaniu wody.

Temperatura emulsji asfaltowej przy skrapianiu powinna mieścić się w przedziale 20 do 40°C.

**6. KONTROLA JAKOŚCI ROBÓT****6.1. Ogólne zasady kontroli jakości robót**

Ogólne zasady kontroli jakości robót podano w D.00.00.00 „Wymagania ogólne”.

**6.2. Badania w czasie robót****6.2.1. Badania lepiszczy**

Ocena lepiszcza powinna być oparta na atestach producenta z tym, że Wykonawca powinien kontrolować dla każdej dostawy właściwości lepiszczy podane w tablicy 2.

Tablica 2. Właściwości lepiszczy kontrolowane w czasie robót

Lp.	Rodzaj lepiszcza	Kontrolowane właściwości	Badanie według normy
1	Emulsja asfaltowa kationowa	lepkość	EmA-99

**6.2.2. Sprawdzenie jednorodności skropienia i zużycia lepiszcza**

Należy przeprowadzić kontrolę ilości rozkładanego lepiszcza według metody podanej w opracowaniu "Powierzchniowe utrwalenia. Oznaczanie ilości rozkładanego lepiszcza i kruszywa".

**7. OBMIAR ROBÓT**

Ogólne zasady obmiaru robót podano w ST D.00.00.00. „Wymagania ogólne”.

Obmiaru oczyszczonej i skropionej powierzchni warstwy dokonuje się na budowie w metrach kwadratowych (m<sup>2</sup>) według Dokumentacji Projektowej.

**8. ODBIÓR ROBÓT**

Odbiór oczyszczonej i skropionej powierzchni jest dokonywany na zasadach odbioru Robót zanikających i ulegających zakryciu wg ST D.00.00.00. „Wymagania Ogólne”.

Do odbioru Wykonawca przedstawia wszystkie wyniki badań z bieżącej kontroli emulsji, ilości rozłożonego lepiszcza, atesty producenta.

Odbioru dokonuje Inżynier na podstawie wyników badań Wykonawcy i oględzin warstwy.

W przypadku stwierdzenia usterek Inżynier ustali zakres wykonania Robót poprawkowych.

Roboty poprawkowe Wykonawca wykona na własny koszt w terminie ustalonym z Inżynierem.

**9. PODSTAWA PŁATNOŚCI**

Podstawą płatności jest cena jednostkowa za metr kwadratowy (m<sup>2</sup>) oczyszczenia i skropienia powierzchni warstw konstrukcyjnych wg dokonanego obmiaru i odbioru.

Cena jednostkowa jest ceną uśrednioną dla założonego sposobu wykonania i obejmuje:

- opracowanie Projektu Technologii i Organizacji Robót oraz Programu Zapewnienia Jakości
- roboty przygotowawcze,
- zakup i dostarczenie materiałów,
- zastosowanie materiałów pomocniczych koniecznych do prawidłowego wykonania robót lub wynikających z przyjętej technologii robót,
- mechaniczne oczyszczenie każdej niżej położonej warstwy konstrukcyjnej nawierzchni z ewentualnym polewaniem wodą lub użyciem sprężonego powietrza, w zależności od potrzeb,
- ręczne odspojenie stwardniałych zanieczyszczeń,
- ręczne oczyszczenie warstw konstrukcyjnych w miejscach niedostępnych dla urządzeń mechanicznych,
- zakup i transport lepiszcza, napełnienie nim skrapiarek oraz podgrzanie do wymaganej temperatury,
- skropienie warstwy lepiszczem w ilości określonej w Specyfikacji Technicznej oraz na odcinkach próbnych,
- przeprowadzenie badań lepkości emulsji i ilości skropienia,
- oznakowanie i zabezpieczenie Robót oraz jego utrzymanie.

**10. PRZEPISY ZWIĄZANE**



### **10.1. Normy**

1. PN-C-04134 Przetwory naftowe. Pomiar penetracji asfaltów.
2. PN-C-96170 Przetwory naftowe. Asfalty drogowe.
3. PN-C-96173 Przetwory naftowe. Asfalty upłynnione AUN do nawierzchni drogowych.

### **10.2. Inne dokumenty**

4. "Powierzchniowe utrwalenia. Oznaczanie ilości rozkładanego lepiszcza i kruszywa". Zalecone przez GDDP do stosowania pismem GDDP-5.3a-551/5/92 z dnia 1992-02-03.
5. Warunki Techniczne. Drogowe kationowe emulsje asfaltowe EmA-94, IBDiM - 1994.

## **D.04.04.00 PODBUDOWA Z KRUSZYW. WYMAGANIA OGÓLNE**

### **1. WSTĘP**

#### **1.1. 1.1. Przedmiot ST**

Przedmiotem niniejszej szczegółowej specyfikacji technicznej (ST) są wymagania ogólne dotyczące wykonania i odbioru robót związanych z wykonywaniem podbudowy z kruszyw stabilizowanych mechanicznie podczas realizacji zadania: „**Odbudowa ulicy Morawka nr ew. gruntów 554, 31 w Stroniu Śląskim**”.

#### **1.2. Zakres stosowania ST**

Szczegółowa specyfikacja techniczna (ST) stosowana jest jako dokument przetargowy i kontraktowy przy zleceniu i realizacji robót określonych w p. 1.1.

#### **1.3. Zakres robót objętych ST**

Ustalenia zawarte w niniejszej specyfikacji dotyczą zasad prowadzenia robót związanych z wykonywaniem podbudów z kruszyw stabilizowanych mechanicznie wg PN-S-06102 [21] i obejmują ST:

- D-04.04.01 Podbudowa z kruszywa naturalnego stabilizowanego mechanicznie,
- D-04.04.02 Podbudowa z kruszywa łamanego stabilizowanego mechanicznie,
- D-04.04.03 Podbudowa z żużla wielkopieczowego stabilizowanego mechanicznie.

Podbudowę z kruszyw stabilizowanych mechanicznie wykonuje się, zgodnie z ustaleniami podanymi w dokumentacji projektowej, jako podbudowę pomocniczą i podbudowę zasadniczą wg Katalogu typowych konstrukcji nawierzchni podatnych i półsztywnych [31].

#### **1.4. Określenia podstawowe**

**1.4.1. Stabilizacja mechaniczna** - proces technologiczny, polegający na odpowiednim zagęszczeniu w optymalnej wilgotności kruszywa o właściwie dobranym uziarnieniu.

**1.4.2.** Pozostałe określenia podstawowe są zgodne z obowiązującymi, odpowiednimi polskimi normami oraz z definicjami podanymi w ST D.00.00.00 „Wymagania ogólne” pkt 1.4 oraz w ST dotyczących poszczególnych rodzajów podbudów z kruszyw stabilizowanych mechanicznie:

- D-04.04.01 Podbudowa z kruszywa naturalnego stabilizowanego mechanicznie,
- D-04.04.02 Podbudowa z kruszywa łamanego stabilizowanego mechanicznie,
- D-04.04.03 Podbudowa z żużla wielkopieczowego stabilizowanego mechanicznie.

#### **1.5. Ogólne wymagania dotyczące robót**

Ogólne wymagania dotyczące robót podano w ST D.00.00.00 „Wymagania ogólne” pkt 1.5.

### **2. MATERIAŁY**

#### **2.1. Ogólne wymagania dotyczące materiałów**

Ogólne wymagania dotyczące materiałów, ich pozyskiwania i składowania, podano w ST D.00.00.00 „Wymagania ogólne” pkt 2.

#### **2.2. Rodzaje materiałów**

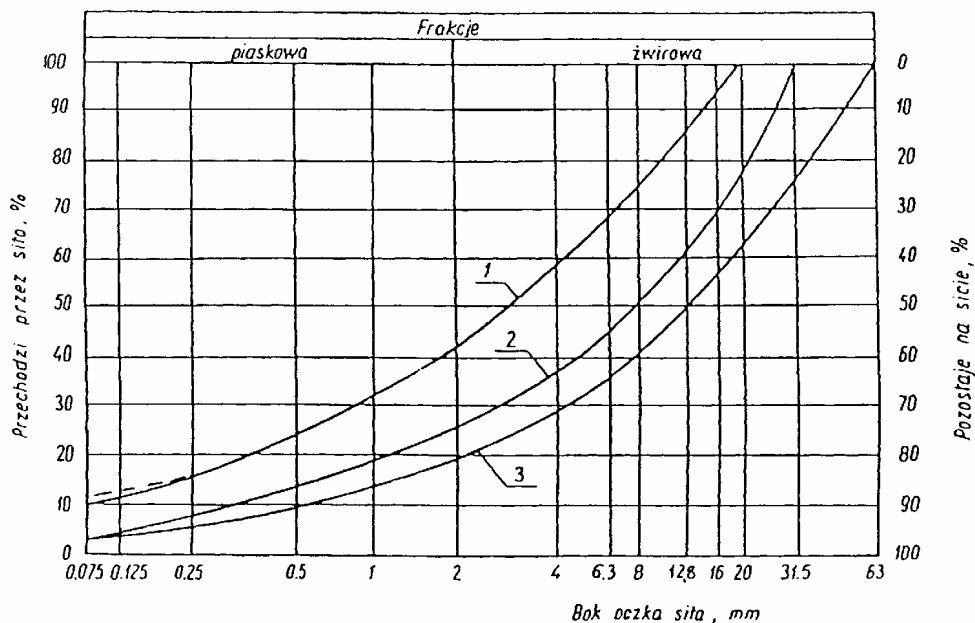
Materiały stosowane do wykonania podbudów z kruszyw stabilizowanych mechanicznie podano w SST dotyczących poszczególnych rodzajów podbudów:

- D-04.04.01 Podbudowa z kruszywa naturalnego stabilizowanego mechanicznie,
- D-04.04.02 Podbudowa z kruszywa łamanego stabilizowanego mechanicznie,
- D-04.04.03 Podbudowa z żużla wielkopiecowego stabilizowanego mechanicznie.

### 2.3. Wymagania dla materiałów

#### 2.3.1. Uziarnienie kruszywa

Krzywa uziarnienia kruszywa, określona według PN-B-06714-15 [3] powinna leżeć między krzywymi granicznymi pól dobrego uziarnienia podanymi na rysunku 1.



Rysunek 1. Pole dobrego uziarnienia kruszyw przeznaczonych na podbudowy wykonywane metodą stabilizacji mechanicznej

- 1-2 kruszywo na podbudowę zasadniczą (górną warstwę) lub podbudowę jednowarstwową
- 1-3 kruszywo na podbudowę pomocniczą (dolną warstwę)

Krzywa uziarnienia kruszywa powinna być ciągła i nie może przebiegać od dolnej krzywej granicznej uziarnienia do górnej krzywej granicznej uziarnienia na sąsiednich sitach. Wymiar największego ziarna kruszywa nie może przekraczać  $\frac{2}{3}$  grubości warstwy układanej jednorazowo.

#### 2.3.2. Właściwości kruszywa

Kruszywa powinny spełniać wymagania określone w tabelicy 1.

Tablica 1.

Lp.	Wyszczególnienie właściwości	Wymagania						Badania według
		Kruszywa naturalne		Kruszywa łamane		Żużel		
		Podbudowa						
		zasadnicza	pomocnicza	zasadnicza	pomocnicza	zasadnicza	pomocnicza	
1	Zawartość ziarn mniejszych niż 0,075 mm, % (m/m)	od 2 do 10	od 2 do 12	od 2 do 10	od 2 do 12	od 2 do 10	od 2 do 12	PN-B-06714-15 [3]
2	Zawartość nadziarna, % (m/m), nie więcej niż	5	10	5	10	5	10	PN-B-06714-15 [3]
3	Zawartość ziarn nieforemnych % (m/m), nie więcej niż	35	45	35	40	-	-	PN-B-06714-16 [4]
4	Zawartość zanieczyszczeń organicznych, % (m/m), nie więcej niż	1	1	1	1	1	1	PN-B-04481 [1]
5	Wskaźnik piaskowy po pięcio-krotnym zagęszczeniu metodą I lub II wg PN-B-04481, %	od 30 do 70	od 30 do 70	od 30 do 70	od 30 do 70	-	-	BN-64/8931-01 [26]
6	Ścieralność w bębnie Los Angeles a) ścieralność całkowita po pełnej liczbie obrotów, nie więcej niż b) ścieralność częściowa po 1/5 pełnej liczby obrotów, nie więcej niż	35 30	45 40	35 30	50 35	40 30	50 35	PN-B-06714-42 [12]
7	Nasiąkliwość, % (m/m), nie więcej niż	2,5	4	3	5	6	8	PN-B-06714-18 [6]
8	Mrozoodporność, ubytek masy po 25 cyklach zamrażania, % (m/m), nie więcej niż	5	10	5	10	5	10	PN-B-06714-19 [7]
9	Rozpad krzemianowy i żelazawy łącznie, % (m/m), nie więcej niż	-	-	-	-	1	3	PN-B-06714-37 [10] PN-B-06714-39 [11]
10	Zawartość związków siarki w przeliczeniu na SO <sub>3</sub> , % (m/m), nie więcej niż	1	1	1	1	2	4	PN-B-06714-28 [9]
11	Wskaźnik nośności w <sub>noś</sub> mieszanki kruszywa, %, nie mniejszy niż: a) przy zagęszczeniu I <sub>S</sub> ≥ 1,00 b) przy zagęszczeniu I <sub>S</sub> ≥ 1,03	80 120	60 -	80 120	60 -	80 120	60 -	PN-S-06102 [21]

#### 2.3.4. Materiał na warstwę odcinającą

Na warstwę odcinającą stosuje się:

- piasek wg PN-B-11113 [16],
- miał wg PN-B-11112 [15],
- geowłókninę o masie powierzchniowej powyżej 200 g/m wg aprobaty technicznej.

#### 2.3.5. Materiały do ulepszenia właściwości kruszyw

Do ulepszenia właściwości kruszyw stosuje się:

- cement portlandzki wg PN-B-19701 [17],
- wapno wg PN-B-30020 [19],
- popioły lotne wg PN-S-96035 [23],

– żużel granulowany wg PN-B-23006 [18].

Dopuszcza się stosowanie innych spoiw pod warunkiem uzyskania równorzędnych efektów ulepszenia kruszywa i po zaakceptowaniu przez Inżyniera.

Rodzaj i ilość dodatku ulepszającego należy przyjmować zgodnie z PN-S-06102 [21].

### **2.3.6. Woda**

Należy stosować wodę wg PN-B-32250 [20].

## **3. SPRZĘT**

### **3.1. Ogólne wymagania dotyczące sprzętu**

Ogólne wymagania dotyczące sprzętu podano w ST D.00.00.00 „Wymagania ogólne” pkt 3.

### **3.2. Sprzęt do wykonania robót**

Wykonawca przystępujący do wykonania podbudowy z kruszyw stabilizowanych mechanicznie powinien wykazać się możliwością korzystania z następującego sprzętu:

- a) mieszarek do wytwarzania mieszanki, wyposażonych w urządzenia dozujące wodę. Mieszarki powinny zapewnić wytworzenie jednorodnej mieszanki o wilgotności optymalnej,
- b) równiarek albo układarek do rozkładania mieszanki,
- c) walców ogumionych i stalowych wibracyjnych lub statycznych do zagęszczania. W miejscach trudno dostępnych powinny być stosowane zagęszczarki płytowe, ubijaki mechaniczne lub małe walce wibracyjne.

## **4. TRANSPORT**

### **4.1. Ogólne wymagania dotyczące transportu**

Ogólne wymagania dotyczące transportu podano w ST D.00.00.00 „Wymagania ogólne” pkt 4.

### **4.2. Transport materiałów**

Kruszywa można przewozić dowolnymi środkami transportu w warunkach zabezpieczających je przed zanieczyszczeniem, zmieszaniem z innymi materiałami, nadmiernym wysuszeniem i zawilgoceniem.

Transport cementu powinien odbywać się zgodnie z BN-88/6731-08 [24].

Transport pozostałych materiałów powinien odbywać się zgodnie z wymaganiami norm przedmiotowych.

## **5. WYKONANIE ROBÓT**

### **5.1. Ogólne zasady wykonania robót**

Ogólne zasady wykonania robót podano w ST D.00.00.00 „Wymagania ogólne” pkt 5.

### **5.2. Wytwarzanie mieszanki kruszywa**

Mieszankę kruszywa o ściśle określonym uziarnieniu i wilgotności optymalnej należy wytwarzać w mieszarkach gwarantujących otrzymanie jednorodnej mieszanki. Ze względu na konieczność zapewnienia jednorodności nie dopuszcza się wytwarzania mieszanki przez mieszanie poszczególnych frakcji na drodze. Mieszanka po wyprodukowaniu powinna być od razu transportowana na miejsce wbudowania w taki sposób, aby nie uległa rozsegregowaniu i wysychaniu.

### 5.3. Wbudowywanie i zagęszczanie mieszanki

Mieszanka kruszywa powinna być rozkładana w warstwie o jednakowej grubości, takiej, aby jej ostateczna grubość po zagęszczeniu była równa grubości projektowanej. Grubość pojedynczo układanej warstwy nie może przekraczać 20 cm po zagęszczeniu. Warstwa podbudowy powinna być rozłożona w sposób zapewniający osiągnięcie wymaganych spadków i rzędnych wysokościowych. Jeżeli podbudowa składa się z więcej niż jednej warstwy kruszywa, to każda warstwa powinna być wyprofilowana i zagęszczona z zachowaniem wymaganych spadków i rzędnych wysokościowych. Rozpoczęcie budowy każdej następnej warstwy może nastąpić po odbiorze poprzedniej warstwy przez Inżyniera.

Wilgotność mieszanki kruszywa podczas zagęszczania powinna odpowiadać wilgotności optymalnej, określonej według próby Proctora, zgodnie z PN-B-04481 [1] (metoda II). Materiał nadmiernie nawilgocony, powinien zostać osuszony przez mieszanie i napowietrzanie. Jeżeli wilgotność mieszanki kruszywa jest niższa od optymalnej o 20% jej wartości, mieszanka powinna być zwilżona określoną ilością wody i równomiernie wymieszana. W przypadku, gdy wilgotność mieszanki kruszywa jest wyższa od optymalnej o 10% jej wartości, mieszankę należy osuszyć.

Wskaźnik zagęszczenia podbudowy wg BN-77/8931-12 [29] powinien odpowiadać przyjętemu poziomowi wskaźnika nośności podbudowy wg tablicy 1, lp. 11.

### 5.4. Odcinek próbny

Jeżeli w ST przewidziano konieczność wykonania odcinka próbnego, to co najmniej na 3 dni przed rozpoczęciem robót, Wykonawca powinien wykonać odcinek próbny w celu:

- stwierdzenia czy sprzęt budowlany do mieszania, rozkładania i zagęszczania kruszywa jest właściwy,
- określenia grubości warstwy materiału w stanie luźnym, koniecznej do uzyskania wymaganej grubości warstwy po zagęszczeniu,
- określenia liczby przejść sprzętu zagęszczającego, potrzebnej do uzyskania wymaganego wskaźnika zagęszczenia.

Na odcinku próbnym Wykonawca powinien użyć takich materiałów oraz sprzętu do mieszania, rozkładania i zagęszczania, jakie będą stosowane do wykonywania podbudowy.

Powierzchnia odcinka próbnego powinna wynosić od 400 do 800 m<sup>2</sup>.

Odcinek próbny powinien być zlokalizowany w miejscu wskazanym przez Inżyniera.

Wykonawca może przystąpić do wykonywania podbudowy po zaakceptowaniu odcinka próbnego przez Inżyniera.

### 5.5. Utrzymanie podbudowy

Podbudowa po wykonaniu, a przed ułożeniem następnej warstwy, powinna być utrzymywana w dobrym stanie. Jeżeli Wykonawca będzie wykorzystywał, za zgodą Inżyniera, gotową podbudowę do ruchu budowlanego, to jest obowiązany naprawić wszelkie uszkodzenia podbudowy, spowodowane przez ten ruch. Koszt napraw wynikłych z niewłaściwego utrzymania podbudowy obciąża Wykonawcę robót.

## 6. KONTROLA JAKOŚCI ROBÓT

### 6.1. Ogólne zasady kontroli jakości robót

Ogólne zasady kontroli jakości robót podano w ST D.00.00.00 „Wymagania ogólne” pkt 6.

### 6.2. Badania przed przystąpieniem do robót

Przed przystąpieniem do robót Wykonawca powinien wykonać badania kruszyw przeznaczonych do wykonania robót i przedstawić wyniki tych badań Inżynierowi w celu akceptacji materiałów. Badania te powinny obejmować wszystkie właściwości określone w pkt 2.3 niniejszej SST.

### 6.3. Badania w czasie robót

#### 6.3.1. Częstotliwość oraz zakres badań i pomiarów

Częstotliwość oraz zakres badań podano w tablicy 2.

Tablica 2. Częstotliwość oraz zakres badań przy budowie podbudowy z kruszyw stabilizowanych mechanicznie

Lp.	Wyszczególnienie badań	Częstotliwość badań	
		Minimalna liczba badań na dziennej działce roboczej	Maksymalna powierzchnia podbudowy przy-padająca na jedno badanie (m <sup>2</sup> )
1	Uziarnienie mieszanki	2	600
2	Wilgotność mieszanki		
3	Zagęszczenie warstwy	10 próbek na 10000 m <sup>2</sup>	
4	Badanie właściwości kruszywa wg tab. 1, pkt 2.3.2	dla każdej partii kruszywa i przy każdej zmianie kruszywa	

### 6.3.2. Uziarnienie mieszanki

Uziarnienie mieszanki powinno być zgodne z wymaganiami podanymi w pkt 2.3. Próbki należy pobierać w sposób losowy, z rozłożonej warstwy, przed jej zagęszczeniem. Wyniki badań powinny być na bieżąco przekazywane Inżynierowi.

### 6.3.3. Wilgotność mieszanki

Wilgotność mieszanki powinna odpowiadać wilgotności optymalnej, określonej według próby Proctora, zgodnie z PN-B-04481 [1] (metoda II), z tolerancją +10% -20%.

Wilgotność należy określić według PN-B-06714-17 [5].

### 6.3.4. Zagęszczenie podbudowy

Zagęszczenie każdej warstwy powinno odbywać się aż do osiągnięcia wymaganego wskaźnika zagęszczenia.

Zagęszczenie podbudowy należy sprawdzać według BN-77/8931-12 [30]. W przypadku, gdy przeprowadzenie badania jest niemożliwe ze względu na gruboziarniste kruszywo, kontrolę zagęszczenia należy oprzeć na metodzie obciążeń płytowych, wg BN-64/8931-02 [27] i nie rzadziej niż raz na 5000 m<sup>2</sup>, lub według zaleceń Inżyniera.

Zagęszczenie podbudowy stabilizowanej mechanicznie należy uznać za prawidłowe, gdy stosunek wtórnego modułu  $E_2$  do pierwotnego modułu odkształcenia  $E_1$  jest nie większy od 2,2 dla każdej warstwy konstrukcyjnej podbudowy.

$$\frac{E_2}{E_1} \leq 2,2$$

### 6.3.5. Właściwości kruszywa

Badania kruszywa powinny obejmować ocenę wszystkich właściwości określonych w pkt 2.3.2.

Próbki do badań pełnych powinny być pobierane przez Wykonawcę w sposób losowy w obecności Inżyniera.

## 6.4. Wymagania dotyczące cech geometrycznych podbudowy

### 6.4.1. Częstotliwość oraz zakres pomiarów

Częstotliwość oraz zakres pomiarów dotyczących cech geometrycznych podbudowy podano w tablicy 3.

**Tablica 3.** Częstotliwość oraz zakres pomiarów wykonanej podbudowy z kruszywa stabilizowanego mechanicznie

Lp.	Wyszczególnienie badań i pomiarów	Minimalna częstotliwość pomiarów
1	Szerokość podbudowy	10 razy na 1 km
2	Równość podłużna	w sposób ciągły planografem albo co 20 m łątą na każdym pasie ruchu
3	Równość poprzeczna	10 razy na 1 km
4	Spadki poprzeczne <sup>*)</sup>	10 razy na 1 km
5	Rzędne wysokościowe	co 100 m
6	Ukształtowanie osi w planie <sup>*)</sup>	co 100 m
7	Grubość podbudowy	Podczas budowy: w 3 punktach na każdej działce roboczej, lecz nie rzadziej niż raz na 400 m <sup>2</sup> Przed odbiorem: w 3 punktach, lecz nie rzadziej niż raz na 2000 m <sup>2</sup>
8	Nośność podbudowy: - moduł odkształcenia - ugięcie sprężyste	co najmniej w dwóch przekrojach na każde 1000 m co najmniej w 20 punktach na każde 1000 m

<sup>\*)</sup> Dodatkowe pomiary spadków poprzecznych i ukształtowania osi w planie należy wykonać w punktach głównych łuków poziomych.

#### 6.4.2. Szerokość podbudowy

Szerokość podbudowy nie może różnić się od szerokości projektowanej o więcej niż +10 cm, -5 cm.

Na jezdniach bez krawężników szerokość podbudowy powinna być większa od szerokości warstwy wyżej leżącej o co najmniej 25 cm lub o wartość wskazaną w dokumentacji projektowej.

#### 6.4.3. Równość podbudowy

Nierówności podłużne podbudowy należy mierzyć 4-metrową łątą lub planografem, zgodnie z BN-68/8931-04 [28].

Nierówności poprzeczne podbudowy należy mierzyć 4-metrową łątą.

Nierówności podbudowy nie mogą przekraczać:

- 10 mm dla podbudowy zasadniczej,
- 20 mm dla podbudowy pomocniczej.

#### 6.4.4. Spadki poprzeczne podbudowy

Spadki poprzeczne podbudowy na prostych i łukach powinny być zgodne z dokumentacją projektową, z tolerancją  $\pm 0,5\%$ .

#### 6.4.5. Rzędne wysokościowe podbudowy

Różnice pomiędzy rzędnymi wysokościowymi podbudowy i rzędnymi projektowanymi nie powinny przekraczać +1 cm, -2 cm.

#### 6.4.6. Ukształtowanie osi podbudowy i ulepszonego podłoża

Oś podbudowy w planie nie może być przesunięta w stosunku do osi projektowanej o więcej niż  $\pm 5$  cm.

#### 6.4.7. Grubość podbudowy i ulepszonego podłoża

Grubość podbudowy nie może się różnić od grubości projektowanej o więcej niż:

- dla podbudowy zasadniczej  $\pm 10\%$ ,
- dla podbudowy pomocniczej +10%, -15%.



**6.4.8. Nośność podbudowy**

moduł odkształcenia wg BN-64/8931-02 [27] powinien być zgodny z podanym w tablicy 4, ugięcie sprężyste wg BN-70/8931-06 [29] powinno być zgodne z podanym w tablicy 4.

**Tablica 4.** Cechy podbudowy

Podbudowa z kruszywa o wskaźniku $w_{noś}$ nie mniejszym niż, %	Wymagane cechy podbudowy				
	Wskaźnik zagęszczenia $I_s$ nie mniejszy niż	Maksymalne ugięcie sprężyste pod kołem, mm		Minimalny moduł odkształcenia mierzony płytą o średnicy 30 cm, MPa	
		40 kN	50 kN	od pierwszego obciążenia $E_1$	od drugiego obciążenia $E_2$
60	1,0	1,40	1,60	60	120
80	1,0	1,25	1,40	80	140
120	1,03	1,10	1,20	100	180

**6.5. Zasady postępowania z wadliwie wykonanymi odcinkami podbudowy****6.5.1. Niewłaściwe cechy geometryczne podbudowy**

Wszystkie powierzchnie podbudowy, które wykazują większe odchylenia od określonych w punkcie 6.4 powinny być naprawione przez spulchnienie lub zerwanie do głębokości co najmniej 10 cm, wyrównane i powtórnie zagęszczone. Dodanie nowego materiału bez spulchnienia wykonanej warstwy jest niedopuszczalne.

Jeżeli szerokość podbudowy jest mniejsza od szerokości projektowanej o więcej niż 5 cm i nie zapewnia podparcia warstwom wyżej leżącym, to Wykonawca powinien na własny koszt poszerzyć podbudowę przez spulchnienie warstwy na pełną grubość do połowy szerokości pasa ruchu, dołożenie materiału i powtórne zagęszczenie.

**6.5.2. Niewłaściwa grubość podbudowy**

Na wszystkich powierzchniach wadliwych pod względem grubości, Wykonawca wykona naprawę podbudowy. Powierzchnie powinny być naprawione przez spulchnienie lub wybranie warstwy na odpowiednią głębokość, zgodnie z decyzją Inżyniera, uzupełnione nowym materiałem o odpowiednich właściwościach, wyrównane i ponownie zagęszczone.

Roboty te Wykonawca wykona na własny koszt. Po wykonaniu tych robót nastąpi ponowny pomiar i ocena grubości warstwy, według wyżej podanych zasad, na koszt Wykonawcy.

**6.5.3. Niewłaściwa nośność podbudowy**

Jeżeli nośność podbudowy będzie mniejsza od wymaganej, to Wykonawca wykona wszelkie roboty niezbędne do zapewnienia wymaganej nośności, zalecone przez Inżyniera.

Koszty tych dodatkowych robót poniesie Wykonawca podbudowy tylko wtedy, gdy zniżenie nośności podbudowy wynikało z niewłaściwego wykonania robót przez Wykonawcę podbudowy.

**7. OBMIAR ROBÓT****7.1. Ogólne zasady obmiaru robót**

Ogólne zasady obmiaru robót podano w ST D.00.00.00 „Wymagania ogólne” pkt 7.

**7.2. Jednostka obmiarowa**

Jednostką obmiarową jest  $m^2$  (metr kwadratowy) podbudowy z kruszywa stabilizowanego mechanicznie.

**8. ODBIÓR ROBÓT**

Ogólne zasady odbioru robót podano w ST D.00.00.00 „Wymagania ogólne” pkt 8.

Roboty uznaje się za zgodne z dokumentacją projektową, SST i wymaganiami Inżyniera, jeżeli wszystkie pomiary i badania z zachowaniem tolerancji wg pkt 6 dały wyniki pozytywne.

**9. PODSTAWA PŁATNOŚCI****9.1. Ogólne ustalenia dotyczące podstawy płatności**

Ogólne ustalenia dotyczące podstawy płatności podano w ST D.00.00.00 „Wymagania ogólne” pkt 9.

**9.2. Cena jednostki obmiarowej**

Zakres czynności objętych ceną jednostkową  $1 m^2$  podbudowy z kruszywa stabilizowanego mechanicznie, podano w OST:

D-04.04.01 Podbudowa z kruszywa naturalnego stabilizowanego mechanicznie,

D-04.04.02 Podbudowa z kruszywa łamanego stabilizowanego mechanicznie,

D-04.04.03 Podbudowa z żużla wielkopieczowego stabilizowanego mechanicznie.

**10. PRZEPISY ZWIĄZANE****10.1. Normy**

- |     |               |   |
|-----|---------------|---|
| 1.  | PN-B-04481    | Grunty budowlane. Badania próbek gruntu   |
| 2.  | PN-B-06714-12 | Kruszywa mineralne. Badania. Oznaczanie zawartości zanieczyszczeń obcych          |
| 3.  | PN-B-06714-15 | Kruszywa mineralne. Badania. Oznaczanie składu ziarnowego                         |
| 4.  | PN-B-06714-16 | Kruszywa mineralne. Badania. Oznaczanie kształtu ziarn                            |
| 5.  | PN-B-06714-17 | Kruszywa mineralne. Badania. Oznaczanie wilgotności                               |
| 6.  | PN-B-06714-18 | Kruszywa mineralne. Badania. Oznaczanie nasiąkliwości                             |
| 7.  | PN-B-06714-19 | Kruszywa mineralne. Badania. Oznaczanie mrozoodporności metodą bezpośrednią       |
| 8.  | PN-B-06714-26 | Kruszywa mineralne. Badania. Oznaczanie zawartości zanieczyszczeń organicznych    |
| 9.  | PN-B-06714-28 | Kruszywa mineralne. Badania. Oznaczanie zawartości siarki metodą bromową          |
| 10. | PN-B-06714-37 | Kruszywa mineralne. Badania. Oznaczanie rozpadu krzemianowego                     |
| 11. | PN-B-06714-39 | Kruszywa mineralne. Badania. Oznaczanie rozpadu żelazawego                        |
| 12. | PN-B-06714-42 | Kruszywa mineralne. Badania. Oznaczanie ścieralności w bębnie Los Angeles         |
| 13. | PN-B-06731    | Żużel wielkopieczowy kawałkowy. Kruszywo budowlane i drogowe. Badania techniczne  |
| 14. | PN-B-11111    | Kruszywa mineralne. Kruszywa naturalne do nawierzchni drogowych. Żwir i mieszanka |
| 15. | PN-B-11112    | Kruszywa mineralne. Kruszywa łamane do nawierzchni drogowych                      |
| 16. | PN-B-11113    | Kruszywa mineralne. Kruszywa naturalne do nawierzchni drogowych. Piasek           |
| 17. | PN-B-19701    | Cement. Cement powszechnego użytku. Skład, wymagania i ocena zgodności            |

---

18.	PN-B-23006	Kruszywo do betonu lekkiego
19.	PN-B-30020	Wapno
20.	PN-B-32250	Materiały budowlane. Woda do betonu i zapraw
21.	PN-S-06102	Drogi samochodowe. Podbudowy z kruszyw stabilizowanych mechanicznie
22.	PN-S-96023	Konstrukcje drogowe. Podbudowa i nawierzchnia z tłuczni kamiennego
23.	PN-S-96035	Popioły lotne
24.	BN-88/6731-08	Cement. Transport i przechowywanie
25.	BN-84/6774-02	Kruszywo mineralne. Kruszywo kamienne łamane do nawierzchni drogowych
26.	BN-64/8931-01	Drogi samochodowe. Oznaczanie wskaźnika piaskowego
27.	BN-64/8931-02	Drogi samochodowe. Oznaczanie modułu odkształcenia nawierzchni podatnych i podłoża przez obciążenie płytą
28.	BN-68/8931-04	Drogi samochodowe. Pomiar równości nawierzchni planografem i łątą
29.	BN-70/8931-06	Drogi samochodowe. Pomiar ugięć podatnych ugięciomierzem belkowym
30.	BN-77/8931-12	Oznaczanie wskaźnika zagęszczenia gruntu

## 10.2. Inne dokumenty

31. Katalog typowych konstrukcji nawierzchni podatnych i półsztywnych, IBDiM - Warszawa 1997.

## **D.04.04.02. PODBUDOWA Z KRUSZYWA ŁAMANEGO STABILIZOWANEGO MECHANICZNIE**

### **1. WSTĘP**

#### **1.1. Przedmiot Specyfikacji Technicznej**

Przedmiotem niniejszej Specyfikacji Technicznej są wymagania dotyczące wykonania i odbioru Robót w ramach realizacji zadania: „**Odbudowa ulicy Morawka nr ew. gruntów 554, 31 w Stroniu Śląskim**”.

#### **1.2. Zakres stosowania ST**

ST jest stosowana jako dokument przetargowy i kontraktowy przy zleceniu i realizacji robót wymienionych w pkt.1.1.

#### **1.3. Zakres robót objętych ST**

Przedmiotem niniejszej Specyfikacji Technicznej są wymagania dotyczące wykonania i odbioru robót związanych z wykonywaniem podbudowy z kruszywa łamanego stabilizowanego mechanicznie.

Zakres robót obejmuje:

- Wykonanie podbudowy pomocniczej z kruszywa łamanego 31,5/63 mm stabilizowanego mechanicznie o grubości 20 cm dla dróg dojazdowych.

zgodnie z Dokumentacją Projektową.

#### **1.4. Określenia podstawowe**

Określenia podane w niniejszej ST są zgodne z właściwymi obowiązującymi przepisami, z ST D.00.00.00. „Wymagania Ogólne” i Polskimi Normami.

#### **1.5. Ogólne wymagania dotyczące Robót**

Wykonawca jest odpowiedzialny za jakość wykonania robót i ich zgodność z Dokumentacją Projektową, ST i poleceniami Inżyniera.

Ogólne wymagania dotyczące Robót podano w ST D.00.00.00 „Wymagania Ogólne”.

## **2. MATERIAŁY**

#### **2.1. Ogólne wymagania dotyczące materiałów**

Ogólne wymagania dotyczące materiałów, ich pozyskiwania i składowania, podano w ST D.00.00.00 "Wymagania Ogólne".

Do wykonania podbudowy przewidziano użycie kruszywa łamanego niesortowanego o uziarnieniu 31,5÷63 mm i wody.

Kruszywo łamane niesortowane 31,5÷63 mm o uziarnieniu ciągłym lub łamane różnych frakcji, które zmieszane w odpowiedniej proporcji dadzą uziarnienie zgodne z tablicą w pkt. 2.1.1. Dla takich kruszyw wymagana jest recepta laboratoryjna, podająca proporcje mieszania poszczególnych frakcji kruszyw.

#### **2.2. Kruszywa**

**2.2.1. Wymagania dla kruszywa**

Krzywa uziarnienia kruszywa powinna mieścić się w obszarze dobrego uziarnienia. Skład ziarnowy kruszywa sprawdza się za pomocą analizy sitowej wg PN-91/B-06714/15.

Sito kwadratowe [mm]	Przechodzi przez sito [%]
63	100
31,5	78-100
16	58-87
8	42-70
4	30-54
2	21-41
0,5	10-23
0,075	3-10

Wymagane cechy fizyczne kruszywa - zgodnie z tabelą poniżej:

Lp.	Właściwości	Wymagania kruszywo łamane
1	Zawartość ziarn mniejszych niż 0,075 mm, nie więcej niż	2 - 10 %
2	Zawartość nadziarna, nie więcej niż	5%
3	Zawartość ziaren nieforemnych, nie więcej niż:	35%
4	Zawartość zanieczyszczeń organicznych, nie więcej niż	1%
5	Wskaźnik piaskowy po pięciokrotnym zagęszczeniu	30 - 70 %
6	Ścieralność w bębnie Los Angeles: a) całkowita po pełnej liczbie obrotów, nie więcej niż b) po 1/5 liczby obrotów, w stosunku do ubytków masy po pełnej liczbie obrotów, nie więcej niż	35% 30%
7	Nasiąkliwość, nie więcej niż	3%
8	Mrozoodporność, ubytek masy po 25 cyklach zamrażania, nie więcej niż	5%
9	Rozpad krzemianowy i żelazawy łącznie, nie więcej niż	
10	Zawartość związków siarki w przeliczeniu na SO <sub>3</sub> , nie więcej niż	1
11	Wskaźnik nośności $w_{nos}$ mieszanki kruszywa, nie mniejszy niż a) przy zagęszczeniu $I_s \geq 1,00$ b) przy zagęszczeniu $I_s \geq 1,03$	80 120

**2.3. Woda**

Do zwilżania kruszywa stosuje się wodę czystą, wodociagową. Dla pitnej wody wodociagowej wymagań nie określa się.

**2.4. Kontrola jakości materiałów w okresie dostaw**

Kontrola jakości materiałów polega na przeprowadzeniu badań cech fizycznych materiałów na reprezentatywnych próbkach dla partii kruszywa i porównaniu wyników z wymaganiami określonymi w p. 2.1.

Partię stanowi składowany na bazie materiał w ilości niezbędnej do wykonania odcinka próbnego. Warunkiem dopuszczenia mieszanki kruszywa z podanego źródła do wykonania podbudowy stabilizowanej mechanicznie są pozytywne wyniki badania nośności płytą VSS, oceniane zgodnie z wymogami p.5 niniejszej Specyfikacji.

Podczas wykonywania odcinka próbnego należy ustalić ilość wody niezbędnej do zagęszczenia.

**3. SPRZĘT****3.1. Ogólne wymagania dotyczące sprzętu**

Ogólne wymagania dotyczące sprzętu podano w ST D.00.00.00 „Wymagania Ogólne”.

Użyty sprzęt winien gwarantować uzyskanie odpowiedniej jakości robót. Dobór sprzętu budowlanego pod względem typów i ilości powinien być zgodny z opracowanym przez Wykonawcę PZJ, zaakceptowanym przez Inżyniera.

Do wykonania podbudów z kruszywa łamanego stabilizowanych mechanicznie należy stosować:

- mieszarki stacjonarne do wytwarzania mieszanki z kruszywa,
- równiarki albo układarki kruszywa,
- walce ogumione i stalowe wibracyjne lub statyczne,
- cysterny z wodą z możliwością regulacji spryskiwania,
- w miejscach trudno dostępnych powinny być stosowane zagęszczarki płytowe, ubijaki mechaniczne lub małe walce wibracyjne.

## **4. TRANSPORT**

### **4.1. Ogólne wymagania dotyczące transportu**

Ogólne wymagania dotyczące transportu podano w ST D.00.00.00 "Wymagania Ogólne".

### **4.2. Transport materiałów**

Materiały mogą być przewożone dowolnymi samowładkowymi środkami transportu w ten sposób, aby nie spowodować rozsegregowania frakcji kruszywa oraz zmian wilgotności mieszanki.

## **5. WYKONANIE ROBÓT**

### **5.1. Ogólne zasady wykonania robót**

Ogólne zasady wykonania robót podano w D.00.00.00. „Wymagania Ogólne”.

Wykonawca przedstawi Inżynierowi do akceptacji Projekt Technologii i Organizacji Robót oraz Program Zapewnienia Jakości uwzględniający wszystkie warunki, w jakich będą wykonywane Roboty.

### **5.2. Podłoże**

Warstwa podbudowy układana jest na zagęszczonym i wyprofilowanym podłożu warstwy odcinającej.

#### **5.2.1. Kontrola jakości wykonania podłoża**

Kontrola jakości wykonania podłoża polega na sprawdzeniu zgodności wykonanej warstwy z wymaganiami podanymi w odpowiedniej Specyfikacji Technicznej.

W przypadku stwierdzenia przekroczenia tolerancji ustalonych w ST, usterki w wykonaniu podłoża należy usunąć.

### **5.3. Przygotowanie kruszywa łamanego**

Przygotowanie kruszywa łamanego polega na wymieszaniu w taki sposób, aby uzyskać ciągłość uziarnienia i zwilżenie do wilgotności optymalnej.

### **5.4. Przygotowanie podłoża**

Podłoże pod warstwę podbudowy powinno być wyprofilowane, równe, ustabilizowane i nośne.

Powierzchnia podłoża powinna być sucha i czysta.

Przed rozłożeniem warstwy podbudowy z mieszanki mineralno-asfaltowej, podłoże należy skropić emulsją asfaltową lub asfaltem upłynnionym.

Zalecane ilości asfaltu po odparowaniu wody z emulsji lub upłynniacza z asfaltu upłynnionego, w zależności od rodzaju podłoża pod podbudowę, wynoszą od 0,2 do 1,0 kg/m<sup>2</sup>.

Powierzchnie czołowe wjazdów, wpustów itp. urządzeń powinny być pokryte asfaltem lub materiałem uszczelniającym, zaakceptowanym przez Inżyniera.

### **5.5. Transport i rozścielanie kruszywa**

Należy wymieszać i zwilżyć kruszywo dostarczać na budowę w warunkach zabezpieczających je przed wysychaniem i segregacją.

Dopuszcza się wbudowanie projektowanej podbudowy w dwóch warstwach o grubościach uzgodnionych z Inżynierem. W takim wypadku podane w niniejszej ST wymagania dotyczą każdej z warstw technologicznych.

## 5.6. Profilowanie

Przed zagęszczeniem rozścielane kruszywo należy wyprofilować do spadków poprzecznych i pochyłeń podłużnych wymaganych w Dokumentacji Projektowej. W czasie profilowania należy wyrównać lokalne zagłębienia za pomocą ciężkiego szablonu skrzynkowego lub spycharki.

## 5.7. Zagęszczenie

Podbudowę należy zagęszczać walcami ogumionymi, wibracyjnymi gładkimi. W ostatniej fazie zagęszczania należy sprawdzić profil szablonem. Zagęszczenie podbudowy należy wykonywać warstwami określonymi przy zachowaniu wilgotności optymalnej.

Zagęszczenie podbudowy powinno być równomierne na całej szerokości, a nośność podbudowy badana płytą VSS powinna odpowiadać warunkom podanym w tabeli 5.6.7.1

## 5.8. Wymagania jakościowe wykonania podbudowy

### 5.8.1. Zgodność rzędnych niwelety z projektem

Odchylenia rzędnych profilu podłużnego w stosunku do projektu nie powinny przekraczać  $\pm 2$  cm.

### 5.8.2. Równość podbudowy w przekroju podłużnym

Odchylenie profilu podłużnego podbudowy z kruszywa stabilizowanego mechanicznie, mierzone zgodnie z normą BN-68/8931-04, 4-metrową łatą, nie powinny przekraczać przy układaniu mechanicznym 12mm.

### 5.8.3. Zgodność spadku i równość podbudowy

Należy stosować spadki poprzeczne zgodne z założonymi w Dokumentacji Projektowej. Różnice wartości wykonanych spadków poprzecznych, w stosunku do projektowanych nie powinny przekraczać wartości bezwzględnej spadku więcej niż  $\pm 0,5$  %.  
Odchylenia równości profilu poprzecznego mierzone łatą profilową z poziomą, nie powinny przekraczać 12mm.

### 5.8.4. Szerokość podbudowy

Szerokość podbudowy powinna być zgodna z Dokumentacją Projektową z uwzględnieniem projektowanych odsadzek - czyli poszerzeń warstwy podbudowy w stosunku do warstw leżących powyżej. Odchylenia szerokości, mierzone od osi drogi nie powinny przekraczać +10 cm, -5 cm w stosunku do Dokumentacji Projektowej.

### 5.8.5. Grubość warstwy podbudowy

Grubość wykonanej podbudowy w stosunku do przyjętej w Dokumentacji Projektowej nie powinna przekroczyć grubości projektowanej o więcej niż 10 %.  
Niedopuszczalne jest wykonanie podbudowy o grubości mniejszej niż podana w Dokumentacji Projektowej.

### 5.8.6. Zagęszczanie podbudowy

Zagęszczenie kontroluje się płytą VSS przez sprawdzenie modułu odkształcenia z wymaganiami podanymi w tabeli. 5.6.7.1.

### 5.8.7. Nośność i zagęszczenie podbudowy

- a) nośność podbudowy po jej zagęszczeniu badana wg PN-S-02205, zał.B (badanie płytą VSS o średnicy 30 cm) powinna odpowiadać warunkom podanym w tabeli.

**Tab. 5.6.7.1.** Wymagania dla nośności warstwy podbudowy

Podbudowa z kruszywa o wskaźniku nośności $w_{noś}$ nie mniejszym niż	Minimalny moduł odkształcenia mierzony płytą o średnicy 30 cm, MPa	
	pierwsze obciążenie, $E_1$	drugie obciążenie, $E_2$
120	100	180

Dla zakładanego obciążenia ruchem moduł odkształcenia należy wyznaczyć dla przyrostu obciążenia od 0,25 ÷ 0,35 MPa.

b) wskaźnik zagęszczenia  $I_o$  mierzony płytą VSS zgodnie z zależnością:

$$I_o = \frac{E_2}{E_1}$$

powinien mieć wartość nie większą niż 2,2.

## 6. KONTROLA JAKOŚCI ROBÓT

### 6.1. Kontrola jakości robót

Ogólne zasady kontroli jakości robót podano w ST D.00.00.00. „Wymagania ogólne”.

### 6.2. Badania kontrolne przed wykonaniem podbudowy

Obejmują one:

- a) kontrolę jakości materiałów w okresie dostaw i przygotowania mieszanki wg p. 2.3 i 5.2.
- b) kontrolę jakości wykonania podłoża wg p. 5.1.1.

### 6.3. Kontrola jakości podbudowy w czasie budowy

#### 6.3.1. Zakres badań

Kontrola uziarnienia rozłożonego kruszywa powinna być przeprowadzana na każdej dziennej działce roboczej za pomocą analizy sitowej. Wyniki powinny być zgodne z p. 2.1.1.

Wilgotność materiału kontroluje się wg PN-77/B-06714/17 Do kontroli należy pobierać co najmniej po dwie próbki z każdej dziennej działki roboczej.

Kontrola zagęszczenia i nośności podbudowy stabilizowanej mechanicznie należy przeprowadzać nie rzadziej niż 1 raz na 3000 m<sup>2</sup> i w miejscach wątpliwych wskazanych przez Inżyniera.

Wymagania dla zagęszczenia i nośności podano w p. 5.6.7.

Kontrola grubości poszczególnych warstw podbudowy polega na bezpośrednim pomiarze w końcowej fazie zagęszczenia, co najmniej w dwóch miejscach na każdej dziennej działce roboczej. Dopuszczalne odchylenia w grubości w przekroju zgodnie z p. 5.6.5.

Kontrola szerokości podbudowy i jej obramowania polega na bezpośrednich pomiarach, przynajmniej w 5 miejscach dla całego odcinka. Wyniki powinny być zgodne z p. 5.6.4.

Kontrola pochyłeń podłużnych, spadków poprzecznych oraz równości podbudowy. Zgodność z projektem profilu podłużnego sprawdza się przyrządem lub instrumentem niwelacyjnym. Równość w przekroju podłużnym sprawdza się przynajmniej w 5 miejscach dla całego odcinka.

Sprawdzenie spadków poprzecznych dokonuje się łąką profilową z poziomą.

Spadki poprzeczne i równość podbudowy sprawdza się co najmniej w 5 miejscach dla całego odcinka. Wyniki pomiarów powinny być zgodne z p. 5.6.2.i 5.6.3.

## 7. OBMIAR ROBÓT

Ogólne zasady obmiaru robót podano w ST D.00.00.00. „Wymagania ogólne”.



Jednostką obmiarową jest metr kwadratowy (m<sup>2</sup>) wykonanej i odebranej warstwy. Obmiar nie powinien obejmować dodatkowych powierzchni nie wykazanych w Dokumentacji Projektowej z wyjątkiem powierzchni zaakceptowanych przez Inżyniera na piśmie. Nadmierna grubość lub nadmierna powierzchnia warstwy w stosunku do Dokumentacji Projektowej wykonana bez pisemnego upoważnienia Inżyniera nie może stanowić podstawy do roszczeń o dodatkową zapłatę.

## 8. ODBIÓR ROBÓT

Odbioru warstwy dokonuje Inżynier na zasadach robót zanikających i ulegających zakryciu określonych w ST D.00.00.00. „Wymagania Ogólne”. W przypadku stwierdzenia usterek Inżynier ustali zakres robót poprawkowych, które Wykonawca zrealizuje na własny koszt w terminie uzgodnionym z Inżynierem.

## 9. PODSTAWA PŁATNOŚCI

Ogólne zasady dotyczące płatności podano w ST D.00.00.00. „Wymagania Ogólne”. Płaci się za metr kwadratowy (m<sup>2</sup>) wykonanej i odebranej warstwy. Cena jednostkowa jest ceną uśrednioną dla założonego sposobu wykonania i obejmuje:

- opracowanie Projektu Technologii i Organizacji Robót oraz Programu Zapewnienia Jakości
- roboty przygotowawcze,
- zakup i dostarczenie materiałów,
- zastosowanie materiałów pomocniczych koniecznych do prawidłowego wykonania robót lub wynikających z przyjętej technologii robót,
- prace pomiarowe,
- przeprowadzenie badań laboratoryjnych stosowanych materiałów i opracowanie recepty na mieszankę,
- dostarczenie składników i wyprodukowanie mieszanki na podstawie zatwierdzonej recepty, rozłożenie i wyprofilowanie mieszanki,
- zagęszczenie mieszanki,
- pielęgnacja wykonanej warstwy,
- przeprowadzenie pomiarów i badań laboratoryjnych wykonanej warstwy,
- wykonanie wszystkich niezbędnych pomiarów, badań i sprawdzeń,
- oznakowanie robót i jego utrzymanie.

## 10. PRZEPISY ZWIĄZANE

### 10.1. Normy

1. PN-B-04481	Grunty budowlane. Badania próbek gruntu
2. PN-B-06714-12	Kruszywa mineralne. Badania. Oznaczanie zawartości zanieczyszczeń obcych
3. PN-B-06714-IS	Kruszywa mineralne. Badania. Oznaczanie składu ziarnowego
4. PN-B-06714-16	Kruszywa mineralne. Badania. Oznaczanie kształtu ziarn
5. PN-B-06714-17	Kruszywa mineralne. Badania. Oznaczanie wilgotności
6. PN-B-06714-18	Kruszywa mineralne. Badania. Oznaczanie nasiąkliwości
7. PN-B-06714-19	Kruszywa mineralne. Badania. Oznaczanie mrozoodporności metodą bezpośrednią
8. PN-B-06714-26	Kruszywa mineralne. Badania. Oznaczanie zawartości zanieczyszczeń organicznych
9. PN-B-06714-28	Kruszywa mineralne. Badania. Oznaczanie zawartości siarki metodą bromową
10. PN-B-06714-37	Kruszywa mineralne. Badania. Oznaczanie rozpadu krzemianowego
11. PN-EN 1744-1:2000	Badania chemicznych właściwości kruszyw - Analiza chemiczna
12. PN-B-06714-42	Kruszywa mineralne. Badania. Oznaczanie ścieralności w bębnie Los Angeles
13. BN-77/8931-12	Oznaczanie wskaźnika zagęszczenia gruntu
14. PN-B-11111	Kruszywa mineralne. Kruszywa naturalne do nawierzchni drogowych. Żwir i mieszanka
15. PN-B-11112-1996	Kruszywa mineralne. Kruszywa łamane do nawierzchni drogowych
16. PN-B-11113	Kruszywa mineralne. Kruszywa naturalne do nawierzchni drogowych. Piasek
17. PN-B-19701	Cement. Cement powszechnego użytku. Skład, wymagania i ocena zgodności

18. PN-B-23006	Kruszywo do betonu lekkiego
19. PN-B-30020	Wapno
20. PN-B-32250	Materiały budowlane. Woda do betonu i zapraw
21. PN-S-06102:1997	Drogi samochodowe. Podbudowy z kruszyw stabilizowanych mechanicznie
22. PN-S-96023	Konstrukcje drogowe. Podbudowa i nawierzchnia z tłucznią kamiennego
23. PN-S-96035	Popioły lotne
24. BN-88/6731-08	Cement. Transport i przechowywanie
25. PN-B-11112:1996	Kruszywo mineralne. Kruszywo kamienne łamane do nawierzchni drogowych
26. BN-64/8931-01	Drogi samochodowe. Oznaczanie wskaźnika piaskowego
27. BN-64/8931-02	Drogi samochodowe. Oznaczanie modułu odkształcenia nawierzchni podatnych i podłoża przez obciążenie płytą
28. BN-68/8931-04	Drogi samochodowe. Pomiar równości nawierzchni planografem i łątą
29. BN-70/8931-06	Drogi samochodowe. Pomiar ugięć podatnych ugięciomierzem belkowym

## **10.2. Inne dokumenty**

IBDiM – 1997 Nowy katalog typowych konstrukcji jezdni podatnych,  
Ogólne Specyfikacje Techniczne, GDDP Warszawa 1998 r.

## **D.05.00.00 NAWIERZCHNIE**

### **D.05.03.05. WARSTWA WIĄŻĄCA I WARSTWA ŚCIERALNA Z BETONU ASFALTOWEGO**

#### **1. WSTĘP**

##### **1.1. Przedmiot Specyfikacji Technicznej**

Przedmiotem niniejszej Specyfikacji Technicznej są wymagania dotyczące wykonania i odbioru Robót w ramach realizacji zadania: „Odbudowa ulicy Morawka nr ew. gruntów 554, 31 w Stroniu Śląskim”.

##### **1.2. Zakres stosowania ST**

ST jest stosowana jako Dokument Przetargowy i Kontraktowy przy zleceniu i realizacji robót wymienionych w p. 1.1

##### **1.3. Zakres robót objętych ST**

Ustalenia zawarte w niniejszej specyfikacji dotyczą zasad prowadzenia robót związanych z wykonywaniem warstwy wiążącej z betonu asfaltowego wg PN-S-96025:2000 zgodnie z lokalizacją wg Dokumentacji Projektowej.

Zakres robót obejmuje:

- wykonywanie warstwy wiążącej z betonu asfaltowego 0/16 mm grubości 4 - 6 cm zgodnie z Dokumentacją Projektową.
- wykonywanie warstwy ścieralnej z betonu asfaltowego 0/12 mm grubości 4 cm zgodnie z Dokumentacją Projektową.

##### **1.4. Określenia podstawowe**

**1.4.1. Mieszanka mineralna (MM)** - mieszanka kruszywa i wypełniacza mineralnego o określonym składzie i uziarnieniu.

**1.4.2. Mieszanka mineralno-asfaltowa (MMA)** - mieszanka mineralna z odpowiednią ilością asfaltu lub polimeroasfaltu, wytworzona na gorąco, w określony sposób, spełniająca określone wymagania.

**1.4.3. Beton asfaltowy (BA)** - mieszanka mineralno-asfaltowa ułożona i zagęszczona.

**1.4.4. Środek adhezyjny** - substancja powierzchniowo czynna, która poprawia adhezję asfaltu do materiałów mineralnych oraz zwiększa odporność błonki asfaltu na powierzchni kruszywa na odmywanie wodą; może być dodawany do asfaltu lub do kruszywa.

**1.4.5. Podłoże pod warstwę asfaltową** - powierzchnia przygotowana do ułożenia warstwy z mieszanki mineralno-asfaltowej.

**1.4.6. Asfalt upłynniony** - asfalt drogowy upłynniony lotnymi rozpuszczalnikami.

**1.4.7. Emulsja asfaltowa kationowa** - asfalt drogowy w postaci zawiesiny rozproszonego asfaltu w wodzie.

**1.4.8. Próba technologiczna** – wytwarzanie mieszanki mineralno-asfaltowej w celu sprawdzenia, czy jej właściwości są zgodne z receptą laboratoryjną.

- 1.4.9. Odcinek próbny** – odcinek warstwy nawierzchni (o długości co najmniej 50 m) wykonany w warunkach zbliżonych do warunków budowy, w celu sprawdzenia pracy sprzętu i uzyskiwanych parametrów technicznych robót.
- 1.4.10. Kategoria ruchu (KR)** – obciążenie drogi ruchem samochodowym, wyrażone w osiach obliczeniowych (100 kN) na obliczeniowy pas ruchu na dobę.
- 1.4.11.** Określenia podane w niniejszej ST są zgodne z obowiązującymi Polskimi normami i określeniami podanymi w ST D.00.00.00 „Wymagania Ogólne”.
- 1.5. Ogólne wymagania dotyczące robót**

Wykonawca robót jest odpowiedzialny za jakość wykonanych robót oraz ich zgodność z Rysunkami, Specyfikacjami i poleceniami Inżyniera. Ogólne wymagania dotyczące robót podano w Specyfikacji D.00.00.00. „Wymagania ogólne”.

## 2. MATERIAŁY

### 2.1. Ogólne wymagania dotyczące materiałów

Ogólne wymagania dotyczące materiałów, ich pozyskiwania i składowania, podano w ST D.00.00.00. „Wymagania ogólne”. Zastosowane materiały muszą uzyskać akceptację Inżyniera.

### 2.2. Asfalt

Należy stosować asfalt drogowy spełniający wymagania określone w (zgodnie z PN-EN 12591:2002).

### 2.3. Wypełniacz

Należy stosować wypełniacz, spełniający wymagania określone w PN-S-96504: dla wypełniacza podstawowego.

Przechowywanie wypełniacza powinno być zgodne z PN-S-96504:1961.

Tablica 1. Wymagania wobec materiałów do warstwy wiążącej z betonu asfaltowego

Lp.	Rodzaj materiału nr normy	KR 3 do KR 6
1	Kruszywo łamane granulowane wg PN-B-11112:1996 [2], PN-B-11115:1998 [4] a) z surowca skalnego b) z surowca sztucznego (żuźle pomiedziowe i stalownicze)	kl. I, II <sup>1)</sup> ; gat.1, 2  kl. I; gat. 1
2	Kruszywo łamane zwykłe wg PN-B-11112:1996 [2]	-
3	Żwir i mieszanka wg PN-B-11111:1996 [1]	-
4	Grys i żwir kruszony z naturalnie rozdrobnionego surowca skalnego wg WT/MK-CZDP 84 [15]	kl. I, II <sup>1)</sup> gat.1, 2
5	Piasek wg PN-B-11113:1996 [3]	-
6	Wypełniacz mineralny: a) wg PN-S-96504:1961 [9] b) innego pochodzenia wg orzeczenia laboratoryjnego	podstawowy - - -
7	Asfalt drogowy wg PN-C-96170:1965 [6]	D 50

8	Polimeroasfalt drogowy wg TWT PAD-97 [13]	DE30 A,B,C DE80 A,B,C, DP30,DP80
---	--	--

#### 2.4. **Kruszywo**

Należy stosować kruszywa podane w tablicy 1.

Składowanie kruszywa powinno odbywać się w warunkach zabezpieczających je przed zanieczyszczeniem i zmieszaniem z innymi asortymentami kruszywa lub jego frakcjami.

#### 2.5. **Asfalt upłynniony**

Należy stosować asfalt upłynniony spełniający wymagania określone w PN-C-96173:1974.

#### 2.6. **Emulsja asfaltowa kationowa**

Należy stosować drogowe kationowe emulsje asfaltowe spełniające wymagania określone w WT.EmA-99.

### 3. **SPRZĘT**

#### 3.1. **Ogólne wymagania dotyczące sprzętu**

Ogólne wymagania dotyczące sprzętu podano w ST D.00.00.00 „Wymagania ogólne”.

#### 3.2. **Sprzęt do wykonania nawierzchni z betonu asfaltowego**

Wykonawca przystępujący do wykonania warstw nawierzchni z betonu asfaltowego powinien wykazać się możliwością korzystania z następującego sprzętu:

- wytwórnici (otaczarki) o mieszaniu cyklicznym lub ciągłym do wytwarzania mieszanek mineralno-asfaltowych, o wydajności minimum 100 t/h
- układarek do układania mieszanek mineralno-asfaltowych typu zagęszczanego,
- skrapiarek,
- walców lekkich, średnich i ciężkich,
- walców stalowych gładkich,
- walców ogumionych,
- szczotek mechanicznych lub/i innych urządzeń czyszczących,
- samochodów samowyładowczych z przykryciem lub termosów.

### 4. **TRANSPORT**

#### 4.1. **Ogólne wymagania dotyczące transportu**

Ogólne wymagania dotyczące transportu podano w ST D.00.00.00 „Wymagania ogólne”.

#### 4.2. **Transport materiałów**

##### 4.2.1. **Asfalt**

Asfalt należy przewozić zgodnie z zasadami podanymi w PN-C-04024:1991.

##### 4.2.3. **Wypełniacz**

Wypełniacz luzem należy przewozić w cysternach przystosowanych do przewozu materiałów sypkich, umożliwiających rozładunek pneumatyczny.

Wypełniacz workowany można przewozić dowolnymi środkami transportu w sposób zabezpieczony przed zawilgoceniem i uszkodzeniem worków.

**4.2.4. Kruszywo**

Kruszywo można przewozić dowolnymi środkami transportu, w warunkach zabezpieczających je przed zanieczyszczeniem, zmieszaniem z innymi asortymentami kruszywa lub jego frakcjami i nadmiernym zawilgoceniem.

**4.2.5. Mieszanka betonu asfaltowego**

Mieszankę betonu asfaltowego należy przewozić pojazdami samowyładowczymi z przykryciem w czasie transportu i podczas oczekiwania na rozładunek.

Czas transportu od załadunku do rozładunku nie powinien przekraczać 2 godzin z jednoczesnym spełnieniem warunku zachowania temperatury wbudowania.

Zaleca się stosowanie samochodów termosów z podwójnymi ścianami skrzyni wyposażonej w system ogrzewczy.

**5. WYKONANIE ROBÓT****5.1. Ogólne warunki wykonywania Robót**

Ogólne zasady wykonania robót podano w ST D.00.00.00 „Wymagania ogólne”

Wykonawca przedstawi Inżynierowi do akceptacji Projekt Technologii i Organizacji Robót oraz Program Zapewnienia Jakości uwzględniający wszystkie warunki, w jakich będą wykonywane roboty.

**5.2. Projektowanie mieszanki mineralno-asfaltowej**

Przed przystąpieniem do robót, w terminie uzgodnionym z Inżynierem, Wykonawca dostarczy Inżynierowi do akceptacji projekt składu mieszanki mineralno-asfaltowej oraz wyniki badań laboratoryjnych poszczególnych składników.

Projektowanie mieszanki mineralno-asfaltowej polega na:

- doborze składników mieszanki mineralnej,
- doborze optymalnej ilości asfaltu,
- określeniu jej właściwości i porównaniu wyników z założeniami projektowymi.

Krzywa uziarnienia mieszanki mineralnej powinna mieścić się w polu dobrego uziarnienia wyznaczonego przez krzywe graniczne.

**5.2.1. Warstwa wiążąca z betonu asfaltowego**

Rzędne krzywych granicznych uziarnienia mieszanek mineralnych do warstwy wiążącej z betonu asfaltowego oraz orientacyjne zawartości asfaltu podano w tablicy 2.

Skład mieszanki mineralno-asfaltowej powinien być ustalony na podstawie badań próbek wykonanych wg metody Marshalla; próbki powinny spełniać wymagania podane w tablicy 3.

Wykonana warstwa wiążąca, z betonu asfaltowego powinna spełniać wymagania podane w tablicy 3.

Tablica 2. Rzędne krzywych granicznych uziarnienia mieszanek do warstwy wiążącej z betonu asfaltowego oraz orientacyjne zawartości asfaltu

Wymiar oczek sit #, mm	Rzędne krzywych granicznych uziarnienia MM w zależności od kategorii ruchu	
	KR 3 do KR 6	
	Mieszanka mineralna, mm	
	od 0 do 16,0 mm	
Przechodzi przez:		
31,5	-	
25,0	-	
20,0	100÷100	
16,0	87÷100	
12,8	77÷100	
9,6	67÷89	

8,0	60÷83
6,3	54÷73
4,0	42÷60
2,0	30÷45
zawartość ziarn > 2,0 mm	(55÷70)
0,85	20÷30
0,42	13÷25
0,30	10÷21
0,18	7÷16
0,15	6÷14
0,075	5÷8
Orientacyjna zawartość asfaltu w MMA, % m/m	4,3+5,8

Tablica 3. Wymagania wobec warstwy wiążącej z betonu asfaltowego

Lp.	Właściwości	Wymagania wobec warstwy wiążącej w zależności od kategorii ruchu
		od KR 3 do KR 6
1	Moduł sztywności pełzania <sup>1)</sup> , MPa	≥16,0
2	Stabilność próbek wg metody Marshalla w temperaturze 60° C, zagęszczonych 2x75 uderzeń ubijaka, kN	≥11,0
3	Odształcenie próbek jw., mm	od 1,5 do 4,0
4	Wolna przestrzeń w próbkach jw., %(v/v)	od 4,0 do 8,0
5	Wypełnienie wolnej przestrzeni w próbkach jw., %	≤ 75,0
6	Wskaźnik zagęszczenia warstwy, %	≥ 98,0
7	Wolna przestrzeń w warstwie, % (v/v)	od 4,5 do 9,0
1) oznaczony wg wytycznych IBDiM, Informacje, instrukcje - zeszyt nr 48 dotyczy tylko fazy projektowania składu MMA.		

### 5.3. Wytwarzanie mieszanki mineralno-asfaltowej

Mieszanek mineralno-asfaltową produkuje się w otaczarce o mieszanii cyklicznym lub ciągłym zapewniającej prawidłowe dozowanie składników, ich wysuszenie i wymieszanie oraz zachowanie temperatury składników i gotowej mieszanki mineralno-asfaltowej.

Dozowanie składników, w tym także wstępne, powinno być wagowe i zautomatyzowane oraz zgodne z receptą. Dopuszcza się dozowanie objętościowe asfaltu, przy uwzględnieniu zmiany jego gęstości w zależności od temperatury.

Tolerancje dozowania składników mogą wynosić: jedna działka elementarna wagi, względnie przepływomierza, lecz nie więcej niż  $\pm 2\%$  w stosunku do masy składnika.

Jeżeli jest przewidziane dodanie środka adhezyjnego, to powinien on być dozowany do asfaltu w sposób i w ilościach określonych w receptce.

Asfalt w zbiorniku powinien być ogrzewany w sposób pośredni, z układem termostatowania, zapewniającym utrzymanie stałej temperatury z tolerancją  $\pm 5^\circ\text{C}$ .

Temperatura asfaltu w zbiorniku powinna wynosić:

- dla D 50 od 145° C do 165° C,
- dla D 70 od 140° C do 160° C,
- dla D 100 od 135° C do 160° C,
- dla polimeroasfaltu - wg wskazań producenta polimeroasfaltu.

Kruszywo powinno być wysuszone i tak podgrzane, aby mieszanka mineralna po dodaniu wypełniacza uzyskała właściwą temperaturę. Maksymalna temperatura gorącego kruszywa nie powinna być wyższa o więcej niż 30° C od maksymalnej temperatury mieszanki mineralno-asfaltowej.

Temperatura mieszanki mineralno-asfaltowej powinna wynosić:

- z D 50 od 140° C do 170° C,
- z D 70 od 135° C do 165° C,
- z D 100 od 130° C do 160° C,
- z polimeroasfalem - wg wskazań producenta polimeroasfaltu.

#### 5.4. Przygotowanie podłoża

Podłoże pod warstwę nawierzchni z betonu asfaltowego powinno być wyprofilowane i równe. Powierzchnia podłoża powinna być sucha i czysta.

Nierówności podłoża pod warstwy asfaltowe nie powinny być większe od podanych w tabelicy 4.

Tablica 4. Maksymalne nierówności podłoża pod warstwy asfaltowe, mm

Lp.	Drogi i place	Podłoże pod warstwę	
		ścieralną	wiązącą i wzmacniającą
1	Drogi klasy A, S i GP	6	9
2	Drogi klasy G i Z	9	12
3	Drogi klasy L i D oraz place i parkingi	12	15

W przypadku, gdy nierówności podłoża są większe od podanych w tabelicy 4, podłoże należy wyrównać poprzez frezowanie lub ułożenie warstwy wyrównawczej.

Przed rozłożeniem warstwy nawierzchni z betonu asfaltowego, podłoże należy skropić emulsją asfaltową lub asfalem upłynnionym zgodnie z zaleceniami ST D.04.03.01.

Powierzchnie czołowe krawężników, włazów, wpustów itp. urządzeń powinny być pokryte asfalem lub materiałem uszczelniającym i zaakceptowanym przez Inżyniera.

#### 5.5. Warunki przystąpienia do robót

Warstwa nawierzchni z betonu asfaltowego może być układana, gdy temperatura otoczenia jest nie niższa od +5° C dla wykonywanej warstwy grubości > 8 cm i + 10° C dla wykonywanej warstwy grubości ≤ 8 cm. Nie dopuszcza się układania mieszanki mineralno-asfaltowej na mokrym podłożu, podczas opadów atmosferycznych oraz silnego wiatru ( $V > 16$  m/s).

#### 5.6. Zarób próbny

Wykonawca przed przystąpieniem do produkcji mieszanek mineralno-asfaltowych jest zobowiązany do przeprowadzenia w obecności Inżyniera kontrolnej produkcji.

Sprawdzenie zawartości asfaltu w mieszance określa się wykonując ekstrakcję.

Tolerancje zawartości składników mieszanki mineralno-asfaltowej względem składu zaprojektowanego podano w tabelicy 7.

Tablica 7. Tolerancje zawartości składników mieszanki mineralno-asfaltowej względem składu zaprojektowanego przy badaniu pojedynczej próbki metodą ekstrakcji, % m/m

Lp.	Składniki mieszanki mineralno-asfaltowej	Mieszanki mineralno-asfaltowe do nawierzchni dróg o kategorii ruchu
		KR 3 do KR 6
1	Ziarna pozostające na sitach o oczkach # mm: 31,5; 25,0; 20,0; 16,0; 12,8; 9,6; 8,0; 6,3; 4,0; 2,0	± 4,0
2	Ziarna pozostające na sitach o oczkach # mm: 0,85; 0,42; 0,30; 0,18; 0,15; 0,075	± 2,0
3	Ziarna przechodzące przez sito o oczkach # 0,075mm	± 1,5
4	Asfalt	± 0,3

#### 5.7. Wykonanie warstwy z betonu asfaltowego



Mieszanka mineralno-asfaltowa powinna być wbudowywana układarką wyposażoną w układ z automatycznym sterowaniem grubości warstwy i utrzymywaniem niwelety zgodnie z dokumentacją projektową.

Temperatura mieszanki wbudowywanej nie powinna być niższa od minimalnej temperatury mieszanki podanej w punkcie 5.3.

Zagęszczanie mieszanki powinno odbywać się bezzwłocznie zgodnie ze schematem przejeżdżania walca ustalonym w projekcie technologii i organizacji ruchu.

Początkowa temperatura mieszanki w czasie zagęszczania powinna wynosić nie mniej niż:  
- dla asfaltu 35/50 zgodnie z zaleceniami producenta

Zagęszczanie należy rozpocząć od krawędzi nawierzchni ku osi. Wskaźnik zagęszczenia ułożonej warstwy powinien być zgodny z wymaganiami podanymi w tablicy 3.

Złącza w nawierzchni powinny być wykonane w linii prostej, równoległe lub prostopadłe do osi drogi.

Złącza w konstrukcji wielowarstwowej powinny być przesunięte względem siebie co najmniej o 15 cm. Złącza powinny być całkowicie związane, a przylegające warstwy powinny być w jednym poziomie.

Złącze robocze powinno być równo obcięte i powierzchnia obciętej krawędzi powinna być posmarowana asfaltem lub oklejona samoprzylepną taśmą asfaltowo-kauczukową. Sposób wykonywania złączy roboczych powinien być zaakceptowany przez Inżyniera.

## **6. KONTROLA JAKOŚCI ROBÓT**

### **6.1. Ogólne zasady kontroli jakości robót**

Ogólne zasady kontroli jakości robót podano w ST D.00.00.00 „Wymagania ogólne”.

### **6.2. Badania przed przystąpieniem do robót**

Przed przystąpieniem do robót Wykonawca powinien wykonać badania asfaltu, wypełniacza oraz kruszyw przeznaczonych do produkcji mieszanki mineralno-asfaltowej i przedstawić wyniki tych badań Inżynierowi do akceptacji.

### **6.3. Badania w czasie robót**

#### **6.3.1. Częstotliwość oraz zakres badań i pomiarów**

Częstotliwość oraz zakres badań i pomiarów w czasie wytwarzania mieszanki mineralno-asfaltowej podano w tablicy 8.

#### **6.3.2. Skład i uziarnienie mieszanki mineralno-asfaltowej**

Badanie składu mieszanki mineralno-asfaltowej polega na wykonaniu ekstrakcji wg PN-S-04001:1967. Wyniki powinny być zgodne z receptą laboratoryjną z tolerancją określoną w tablicy 7. Dopuszcza się wykonanie badań innymi równoważnymi metodami.

#### **6.3.3. Badanie właściwości asfaltu**

Dla każdej cysterny należy określić penetrację i temperaturę mięknięcia asfaltu.

#### **6.3.4. Badanie właściwości wypełniacza**

Na każde 100 Mg zużytego wypełniacza należy określić uziarnienie i wilgotność wypełniacza.

Tablica 8. Częstotliwość oraz zakres badań i pomiarów podczas wytwarzania mieszanki mineralno-asfaltowej

Lp.	Wyszczególnienie badań	Częstotliwość badań	
		Minimalna liczba badań na dziennej działce roboczej	
1	Skład i uziarnienie mieszanki mineralno-asfaltowej pobranej w wytwórni	1 próbka przy produkcji do 500 Mg 2 próbki przy produkcji ponad 500 Mg	
2	Właściwości asfaltu	dla każdej dostawy (cysterny)	
3	Właściwości wypełniacza	1 na 100 Mg	
4	Właściwości kruszywa	przy każdej zmianie	
5	Temperatura składników mieszanki mineralno-asfaltowej	dozór ciągły	
6	Temperatura mieszanki mineralno-asfaltowej	każdy pojazd przy załadunku i w czasie wbudowywania	
7	Wygląd mieszanki mineralno-asfaltowej	jw.	
8	Właściwości próbek mieszanki mineralno-asfaltowej pobranej w wytwórni	jeden raz dziennie	
lp.1 i lp.8 – badania mogą być wykonywane zamiennie wg PN-S-96025:2000			

**6.3.5. Badanie właściwości kruszywa**

Przy każdej zmianie kruszywa należy określić klasę i gatunek kruszywa.

**6.3.6. Pomiar temperatury składników mieszanki mineralno-asfaltowej**

Pomiar temperatury składników mieszanki mineralno-asfaltowej polega na odczytaniu temperatury na skali odpowiedniego termometru zamontowanego na otaczarce. Temperatura powinna być zgodna z wymaganiami podanymi w receptie laboratoryjnej i ST.

**6.3.7. Pomiar temperatury mieszanki mineralno-asfaltowej**

Pomiar temperatury mieszanki mineralno-asfaltowej polega na kilkakrotnym zanurzeniu termometru w mieszance i odczytaniu temperatury.

Dokładność pomiaru  $\pm 2^{\circ}$  C. Temperatura powinna być zgodna z wymaganiami podanymi w ST.

**6.3.8. Sprawdzenie wyglądu mieszanki mineralno-asfaltowej**

Sprawdzenie wyglądu mieszanki mineralno-asfaltowej polega na ocenie wizualnej jej wyglądu w czasie produkcji, załadunku, rozładunku i wbudowywania.

**6.3.9. Właściwości mieszanki mineralno-asfaltowej**

Właściwości mieszanki mineralno-asfaltowej należy określać na próbkach zagęszczonych metodą Marshalla. Wyniki powinny być zgodne z receptą laboratoryjną.

**6.4. Badania dotyczące cech geometrycznych i właściwości warstw nawierzchni z betonu asfaltowego****6.4.1. Częstotliwość oraz zakres badań i pomiarów**

Częstotliwość oraz zakres badań i pomiarów wykonanych warstw nawierzchni z betonu asfaltowego podaje tablica 9.

Tablica 9. Częstotliwość oraz zakres badań i pomiarów wykonanej warstwy z betonu asfaltowego

Lp.	Badana cecha	Minimalna częstotliwość badań i pomiarów
1	Szerokość warstwy	2 razy na odcinku drogi o długości 1 km
2	Równość podłużna warstwy	każdy pas ruchu planografem lub łata co 10 m
3	Równość poprzeczna warstwy	nie rzadziej niż co 5m
4	Spadki poprzeczne warstwy	10 razy na odcinku drogi o długości 1 km
5	Rzędne wysokościowe warstwy	pomiar rzędnych niwelacji podłużnej i poprzecznej oraz usytuowania osi według
6	Ukształtowanie osi w planie	dokumentacji budowy

7	Grubość warstwy	2 próbki z każdego pasa o powierzchni do 3000 m <sup>2</sup>
8	Złącza podłużne i poprzeczne	cała długość złącza
9	Krawędź, obramowanie warstwy	cała długość
10	Wygląd warstwy	ocena ciągła
11	Zagęszczenie warstwy	2 próbki z każdego pasa o powierzchni do 3000 m <sup>2</sup>
12	Wolna przestrzeń w warstwie	jw.

**6.4.2. Szerokość warstwy**

Szerokość warstwy ścieralnej z betonu asfaltowego powinna być zgodna z dokumentacją projektową, z tolerancją +5 cm. Szerokość warstwy asfaltowej niżej położonej, nie ograniczonej krawężnikiem lub opornikiem w nowej konstrukcji nawierzchni, powinna być szersza z każdej strony co najmniej o grubość warstwy na niej położonej, nie mniej jednak niż 5 cm.

**6.4.3. Równość warstwy**

Nierówności podłużne i poprzeczne warstw z betonu asfaltowego mierzone wg BN-68/8931-04 nie powinny być większe od podanych w tablicy 10.

Tablica 10. Dopuszczalne nierówności warstw asfaltowych, mm

Lp.	Drogi i place	Warstwa wiążąca
1	Drogi klasy A, S i GP	6
2	Drogi klasy G i Z	9
3	Drogi klasy L i D oraz place i parkingi	12

**6.4.4. Spadki poprzeczne warstwy**

Spadki poprzeczne warstwy z betonu asfaltowego na odcinkach prostych i na łukach powinny być zgodne z dokumentacją projektową, z tolerancją  $\pm 0,5$  %.

**6.4.5. Rzędne wysokościowe**

Rzędne wysokościowe warstwy powinny być zgodne z dokumentacją projektową, z tolerancją  $\pm 1$  cm.

**6.4.6. Ukształtowanie osi w planie**

Oś warstwy w planie powinna być usytuowana zgodnie z dokumentacją projektową, z tolerancją 5 cm.

**6.4.7. Grubość warstwy**

Grubość warstwy powinna być zgodna z grubością projektową, z tolerancją  $\pm 10$  %. Wymaganie to nie dotyczy warstw o grubości projektowej do 2,5 cm, dla której tolerancja wynosi +5 mm i warstwy o grubości od 2,5 do 3,5 cm, dla której tolerancja wynosi  $\pm 5$  mm.

**6.4.8. Złącza podłużne i poprzeczne**

Złącza w nawierzchni powinny być wykonane w linii prostej, równoległe lub prostopadłe do osi. Złącza w konstrukcji wielowarstwowej powinny być przesunięte względem siebie co najmniej o 15 cm. Złącza powinny być całkowicie związane, a przylegające warstwy powinny być w jednym poziomie.

**6.4.9. Wygląd warstwy**

Wygląd warstwy z betonu asfaltowego powinien mieć jednolitą teksturę, bez miejsc przeasfaltowanych, porowatych, łuszczących się i spękanych.

**6.4.10. Zagęszczenie warstwy i wolna przestrzeń w warstwie**

Zagęszczenie i wolna przestrzeń w warstwie powinny być zgodne z wymaganiami ustalonymi w ST i recepcie laboratoryjnej.

## 7. OBMIAR ROBÓT

Ogólne zasady obmiaru robót podano w ST D.00.00.00. „Wymagania ogólne”.

Jednostką obmiarową jest metr kwadratowy (m<sup>2</sup>) wykonanej warstwy. Obmiar nie powinien obejmować dodatkowych powierzchni niewykazanych w Dokumentacji Projektowej z wyjątkiem powierzchni zaakceptowanych przez Inżyniera na piśmie.

Nadmierna grubość lub nadmierna powierzchnia warstwy w stosunku do Dokumentacji Projektowej wykonana bez pisemnego upoważnienia Inżyniera nie może stanowić podstawy do roszczeń o dodatkową zapłatę.

## 8. ODBIÓR ROBÓT

Odbioru warstwy dokonuje Inżynier na zasadach robót zanikających i ulegających zakryciu określonych w ST D.00.00.00. „Wymagania Ogólne”. W przypadku stwierdzenia usterek Inżynier ustali zakres robót poprawkowych, które Wykonawca zrealizuje na własny koszt w terminie uzgodnionym z Inżynierem.

## 9. PODSTAWA PŁATNOŚCI

Ogólne ustalenia dotyczące podstawy płatności podano w ST D.00.00.00 „Wymagania ogólne”. Płaci się za metr kwadratowy (m<sup>2</sup>) wykonanej i odebranej warstwy wiążącej.

Cena jednostkowa jest ceną uśrednioną dla założonego sposobu wykonania i obejmuje:

- opracowanie Projektu Technologii i Organizacji Robót oraz Programu Zapewnienia Jakości,
- prace pomiarowe i roboty przygotowawcze,
- zakup i dostarczenie materiałów przeznaczonych do produkcji mieszanki,
- zastosowanie materiałów pomocniczych koniecznych do prawidłowego wykonania robót lub wynikających z przyjętej technologii robót,
- opracowanie recepty laboratoryjnej wraz z badaniami,
- wytworzenie mieszanki,
- transport mieszanki na miejsce wbudowania,
- posmarowanie lepiszczem krawędzi urządzeń obcych i krawężników,
- skropienie międzywarstwowe,
- mechaniczne rozłożenie mieszanki,
- zagęszczenie i obcięcie krawędzi działek roboczych,
- usunięcie odpadów, odwóz na wysypisko wraz z kosztami składowania i utylizacji,
- uzyskanie wskazań odpowiedniego organu dla trasy i miejsca zdeponowania odpadów zgodnie Ustawą zawartą w Dz.U. nr 62 z 20.06.2001r,
- wykonanie wszystkich niezbędnych pomiarów, badań i sprawdzeń,
- oznakowanie miejsca robót i jego utrzymanie.

## 10. PRZEPISY ZWIĄZANE

### 10.1. Normy

1. PN-B-11111:1996 Kruszywa mineralne. Kruszywa naturalne do nawierzchni drogowych. Żwir i mieszanka
2. PN-B-11112:1996 Kruszywa mineralne. Kruszywa łamane do nawierzchni drogowych
3. PN-B-11113:1996 Kruszywa mineralne. Kruszywa naturalne do nawierzchni drogowych. Piasek
4. PN-B-11115:1998 Kruszywa mineralne. Kruszywa sztuczne z żużla stalowniczego do nawierzchni drogowych
5. PN-C-04024:1991 Ropa naftowa i przetwory naftowe. Pakowanie, znakowanie i transport
6. PN-C-96170:1965 Przetwory naftowe. Asfalty drogowe
7. PN-C-96173:1974 Przetwory naftowe. Asfalty upłynnione AUN do nawierzchni drogowych

- 
- |                      |   |
|----------------------|---|
| 8. PN-S-04001:1967   | Drogi samochodowe. Metody badań mas mineralno-bitumicznych i nawierzchni bitumicznych |
| 9. PN-S-96504:1961   | Drogi samochodowe. Wypełniacz kamienny do mas bitumicznych                            |
| 10. PN-S-96025:2000  | Drogi samochodowe i lotniskowe. Nawierzchnie asfaltowe. Wymagania                     |
| 11. BN-68/8931-04    | Drogi samochodowe. Pomiar równości nawierzchni planografem i łata                     |
| 12. PN-EN 12591:2002 | Asfalty i produkty asfaltowe – Bitumy do układania - Specyfikacja                     |

## **10.2. Inne dokumenty**

13. Katalog typowych konstrukcji nawierzchni podatnych i półsztywnych. IBDiM, Warszawa, 1997
14. Warunki techniczne. Drogowe kationowe emulsje asfaltowe EmA-99. Informacje, instrukcje - zeszyt 60, IBDiM, Warszawa, 1999
15. WT/MK-CZDP84 Wytyczne techniczne oceny jakości grysów i żwirów kruszonych z naturalnie rozdrobnionego surowca skalnego przeznaczonego do nawierzchni drogowych, CZDP, Warszawa, 1984
16. Zasady projektowania betonu asfaltowego o zwiększonej odporności na odkształcenia trwałe. Wytyczne oznaczania odkształcenia i modułu sztywności mieszanek mineralno-bitumicznych metodą pełzania pod obciążeniem statycznym. Informacje, instrukcje - zeszyt 48, IBDiM, Warszawa, 1995
17. Rozporządzenie Ministra Transportu i Gospodarki Morskiej z dnia 2 marca 1999 r. w sprawie warunków technicznych, jakim powinny odpowiadać drogi publiczne i ich usytuowanie (Dz.U. Nr 43 z 1999 r., poz. 430).

## **D.05.03.11. FREZOWANIE NAWIERZCHNI**

### **1. WSTĘP**

#### **1.1. Przedmiot Specyfikacji Technicznej**

Przedmiotem niniejszej Specyfikacji Technicznej są wymagania dotyczące wykonania i odbioru Robót w ramach realizacji zadania: „Przebudowa dróg powiatowych nr 3255 D Bolesławów – Kamienica, nr 3230 D Granica Państwa - Bolesławów - Stronie Śląskie – dojazd do drogi śródsudeckiej”.

#### **1.2. Zakres Robót objętych ST**

Ustalenia zawarte w niniejszej Specyfikacji mają zastosowanie przy wykonywaniu frezowania istniejącej nawierzchni bitumicznej zgodnie z lokalizacją wg Dokumentacji Projektowej

Zakres robót obejmuje:

- frezowania nawierzchni asfaltowych na zimno w miejscach połączenia nowo projektowanej nawierzchni z istniejącą oraz innych miejscach zgodnie z Dokumentacją Projektową

#### **1.3. Określenia podstawowe**

**1.3.1.** Frezowanie nawierzchni asfaltowej na zimno - kontrolowany proces skrawania warstwy nawierzchni asfaltowej bez jej ogrzania, na określonej głębokość.

**1.3.2.** Pozostałe określenia podstawowe podane w niniejszej Specyfikacji są zgodne z obowiązującymi polskimi normami i D.00.00.00 "Wymagania ogólne",

#### **1.4. Ogólne wymagania dotyczące robót**

Ogólne wymagania dotyczące robót podano w D.00.00.00 "Wymagania ogólne",

### **2. MATERIAŁY**

Materiały nie występują.  
Materiał z frezowania stanowi własność Wykonawcy.

### **3. SPRZĘT**

#### **3.1. Ogólne wymagania dotyczące sprzętu**

Ogólne wymagania dotyczące sprzętu podano w D.00.00.00 "Wymagania ogólne",

#### **3.2. Sprzęt do wykonania frezowania**

Należy stosować frezarki drogowe umożliwiające frezowanie nawierzchni asfaltowej na zimno na określonej głębokości i z dokładnością określoną w punkcie 5 niniejszej Specyfikacji.

Frezarka powinna być sterowana elektronicznie i zapewniać zachowanie wymaganej równości oraz pochyłości podłużnych i poprzecznych nawierzchni po frezowaniu. Inżynier może dopuścić frezarki sterowane mechanicznie o ile zachowana zostanie dokładność skrawania podana w pkt. 5.

Frezarka wyposażona w automatyczny system niwelacji poprzecznej i podłużnej, umożliwiający frezowanie nawierzchni zgodnie z założoną niweletą i pochyleniem poprzecznym.

Mechaniczna szczotka do sprzątania pozostałego po frezowaniu urobku musi być wyposażona w pojemnik na zmieciony urobek. Natychmiast po zapełnieniu pojemnik musi być opróżniony na skrzynię

ładunkową samochodu odbierającego urobek spod frezarki. Nie dopuszcza się do sprzątania urobku z nawierzchni na pobocze ziemne lub do rowów.

Frezarki powinny być wyposażone w przenośnik sfrezowanego materiału, podający go z jezdni na samochody.

Wykonawca może używać tylko frezarki zaakceptowanej przez Inżyniera.

## **4. TRANSPORT**

### **4.1. Ogólne wymagania dotyczące transportu**

Ogólne wymagania dotyczące transportu podano w D.00.00.00 "Wymagania ogólne".

### **4.2. Transport materiałów**

Do przewozu sfrezowanego materiału należy stosować samochody samowyładowcze. Transport powinien być tak zorganizowany, aby zapewnić pracę frezarki bez postojów.

## **5. WYKONANIE ROBÓT**

### **5.1. Ogólne warunki wykonywania Robót**

Ogólne wymagania dotyczące sprzętu podano w ST D.00.00.00 „Wymagania Ogólne”.

Wykonawca przedstawi Inżynierowi do akceptacji Projekt Technologii i Organizacji Robót oraz Program Zapewnienia Jakości uwzględniający wszystkie warunki, w jakich będą wykonywane roboty.

### **5.2. Wymagania organizacyjne**

Przed przystąpieniem do wykonania robót Wykonawca zobowiązany jest do sporządzenia we własnym zakresie i na własny koszt projektu roboczego zawierającego:

- plan rzędnych powierzchni istniejącej warstwy górnej w przekrojach prostokątnych do osi drogi i odległych od siebie o nie więcej niż 10 m,
- naniesienie na plan rzędnych, w oparciu o dane Dokumentacji Projektowej, grubości warstw nawierzchni, które podlegać będą frezowaniu.

### **5.3. Wykonanie frezowania**

Nawierzchnia powinna być sfrezowana do głębokości, szerokości i pochyleń zgodnych z Dokumentacją Projektową.

Inżynier może podjąć decyzję o konieczności sfrezowania dodatkowych powierzchni skoleinowanych, ponad te, które zostały wykazane w Dokumentacji Projektowej.

Po wykonaniu frezowania należy oczyścić nawierzchnię przy użyciu sprzętu wg pkt 3.

Materiał uzyskany z frezowania warstw bitumicznych nawierzchni, o ile Inżynier nie zaleci inaczej stanowi własność Wykonawcy.

## **6. KONTROLA JAKOŚCI ROBÓT**

### **6.1. Ogólne zasady kontroli jakości robót**

Ogólne zasady kontroli jakości robót podano w D.00.00.00 "Wymagania ogólne",

### **6.2. Kontrola jakości frezowania**

Kontrola jakości robót podczas frezowania nawierzchni na zimno powinna obejmować pomiary określone w tabelicy 1.

**Tablica 1. Zakres i częstotliwość badań kontrolnych przy frezowaniu nawierzchni na zimno**

Lp.	Właściwość	Częstotliwość badań kontrolnych
1.	Równość podłużna	Łatą 4-metrową co 20 metrów
2.	Równość poprzeczna	Łatą 4-metrową co 20 metrów
3.	Spadki poprzeczne	co 50 m
4.	Szerokość frezowania	
5.	Głębokość frezowania	Na bieżąco

Dopuszczalne nierówności powierzchni po frezowaniu mierzone 4-metrową łatą zgodnie z BN-68/8931-04 powinny wynosić nie więcej niż 8 mm.

Spadek poprzeczny powierzchni po frezowaniu powinien być zgodny z określonym w Dokumentacji Projektowej, z tolerancją  $\pm 0,5\%$ .

Szerokość frezowania powinna odpowiadać określonej w Dokumentacji Projektowej z dokładnością  $\pm 5\text{cm}$ .

Głębokość frezowania powinna być zgodna z planem rzędnych wg p. 5.1. mniejszej Specyfikacji z dokładnością  $\pm 5\text{mm}$ .

## 7. OBMIAR ROBÓT

Ogólne zasady obmiaru robót podano w ST D.00.00.00. „Wymagania ogólne”.

Obmiar nawierzchni po frezowaniu na zimno powinien być dokonany na budowie. Jednostką obmiaru jest metr kwadratowy [m<sup>2</sup>] warstwy sfrezowanej. Obmiar robót odbywa się w obecności Inżyniera i wymaga jego akceptacji.

Obmiar nie powinien obejmować jakichkolwiek dodatkowo sfrezowanych powierzchni nie wykazanych w Dokumentacji Projektowej, z wyjątkiem powierzchni zaakceptowanych na piśmie przez Inżyniera.

Nadmierna głębokość sfrezowania warstwy lub nadmierna powierzchnia w stosunku do Dokumentacji Projektowej, wykonana bez pisemnego upoważnienia Inżyniera, nie mogą stanowić podstawy do rozszczeń o dodatkową zapłatę.

## 8. ODBIÓR ROBÓT

Odbioru nawierzchni po frezowaniu na zimno dokonuje Inżynier na zasadach robót zanikających i ulegających zakryciu, określonych w ST D.00.00.00 - „Wymagania Ogólne”.

Odbioru dokonuje Inżynier na podstawie wyników pomiarów Wykonawcy z bieżącej kontroli robót i ewentualnych uzupełniających pomiarów oraz oględzin powierzchni po frezowaniu.

W przypadku stwierdzenia usterek Inżynier ustali zakres wykonania robót poprawkowych, które Wykonawca wykona na własny koszt w terminie uzgodnionym z Inżynierem.

## 9. PODSTAWA PŁATNOŚCI

Ogólne zasady płatności podano w ST D.00.00.00 - „Wymagania Ogólne”.

Płatności się za metr kwadratowy [m<sup>2</sup>] frezowanej nawierzchni zgodnie z obmiarem i oceną jakości robót na podstawie wyników pomiarów i badań laboratoryjnych.

Cena jednostkowa jest ceną uśrednioną dla założonego sposobu wykonania i obejmuje:

- opracowanie Projektu Technologii i Organizacji Robót oraz Programu Zapewnienia Jakości,
- prace pomiarowe,
- oznakowanie robót,
- oczyszczenie,
- frezowanie,
- wywiezienie sfrezowanego materiału na miejsce składowania wraz z jego utylizacją,



- przeprowadzenie pomiarów powierzchni po frezowaniu,
- uzyskanie wskazań odpowiedniego organu dla trasy i miejsca zdeponowania odpadów zgodnie Ustawą zawartą w Dz.U. nr 62 z 20.06.2001r

## **10. PRZEPISY ZWIĄZANE**

### **10.1. Normy**

1. BN-68/8931-04 "Drogi samochodowe. Pomiar równości nawierzchni planografem i łątą".

# SZCZEGÓŁOWE SPECYFIKACJE TECHNICZNE

## **D - 08.01.01 ÷ 08.01.02**

### **KRAWĘŻNIKI**

#### **D - 08.01.01**

### **KRAWĘŻNIKI BETONOWE**

#### **1. WSTĘP**

##### **1.1. Przedmiot OST**

Przedmiotem niniejszej ogólnej specyfikacji technicznej (OST) są wymagania dotyczące wykonania i odbioru robót związanych z ustawieniem krawężników betonowych dla zadania „Odbudowa ulicy Morawka nr ew. gruntów 554, 31 w Stroniu Śląskim”.

##### **1.2. Zakres stosowania OST**

Ogólna specyfikacja techniczna (OST) stanowi obowiązującą podstawę opracowania szczegółowej specyfikacji technicznej (SST) stosowanej jako dokument przetargowy i kontraktowy przy zlecaniu i realizacji robót na drogach krajowych i wojewódzkich.

Zaleca się wykorzystanie OST przy zlecaniu robót na drogach miejskich i gminnych.

##### **1.3. Zakres robót objętych OST**

Ustalenia zawarte w niniejszej specyfikacji dotyczą zasad prowadzenia robót związanych z ustawieniem krawężników:

- betonowych na ławie betonowej z oporem lub zwykłej,
- betonowych na ławie tłuczniowej lub żwirowej,
- betonowych wtopionych na ławie betonowej, żwirowej lub tłuczniowej,
- betonowych wtopionych bez ławy, na podsypce piaskowej lub cementowo-piaskowej.

#### **1.4. Określenia podstawowe**

**1.4.1.** Krawężniki betonowe - prefabrykowane belki betonowe ograniczające chodniki dla pieszych, pasy dzielące, wyspy kierujące oraz nawierzchnie drogowe.

**1.4.2.** Pozostałe określenia podstawowe są zgodne z obowiązującymi, odpowiednimi polskimi normami i z definicjami podanymi w OST D-M-00.00.00 „Wymagania ogólne” pkt 1.4.

#### **1.5. Ogólne wymagania dotyczące robót**

Ogólne wymagania dotyczące robót podano w OST D-M-00.00.00 „Wymagania ogólne” pkt 1.5.

### **2. MATERIAŁY**

#### **2.1. Ogólne wymagania dotyczące materiałów**

Ogólne wymagania dotyczące materiałów, ich pozyskiwania i składowania, podano w OST D-M-00.00.00 „Wymagania ogólne” pkt 2.

#### **2.2. Stosowane materiały**

Materiałami stosowanymi są:

- krawężniki betonowe,
- piasek na podsypkę i do zapraw,
- cement do podsypki i zapraw,
- woda,
- materiały do wykonania ławy pod krawężniki.

#### **2.3. Krawężniki betonowe - klasyfikacja**

Klasyfikacja jest zgodna z BN-80/6775-03/01 [14].

##### **2.3.1. Typy**

W zależności od przeznaczenia rozróżnia się następujące typy krawężników betonowych:

- U - uliczne,
- D - drogowe.

##### **2.3.2. Rodzaje**

W zależności od kształtu przekroju poprzecznego rozróżnia się następujące rodzaje krawężników betonowych:

- prostokątne ścięte - rodzaj „a”,
- prostokątne - rodzaj „b”.

##### **2.3.3. Odmiany**

W zależności od technologii i produkcji krawężników betonowych, rozróżnia się odmiany:

- 1 - krawężnik betonowy jednowarstwowy,
- 2 - krawężnik betonowy dwuwarstwowy.

#### 2.3.4. Gatunki

W zależności od dopuszczalnych wad, uszkodzeń krawężniki betonowe dzieli się na:

- gatunek 1 - G1,
- gatunek 2 - G2.

Przykład oznaczenia krawężnika betonowego ulicznego (U), prostokątnego (b), jednowarstwowego (1) o wymiarach 12 x 15 x 100 cm, gat. 1: Ub-1/12/15/100 BN-80/6775-03/04 [15].

### 2.4. Krawężniki betonowe - wymagania techniczne

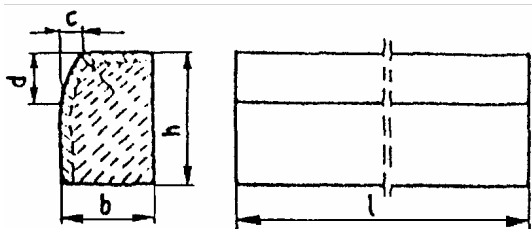
#### 2.4.1. Kształt i wymiary

Kształt krawężników betonowych przedstawiono na rysunku 1, a wymiary podano w tabelicy 1.

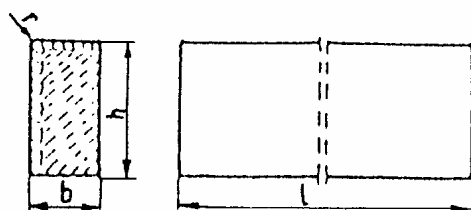
Wymiary krawężników betonowych podano w tabelicy 1.

Dopuszczalne odchyłki wymiarów krawężników betonowych podano w tabelicy 2.

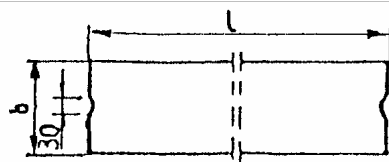
a) krawężnik rodzaju „a”



b) krawężnik rodzaju „b”



c) wpusty na powierzchniach stykowych krawężników



Rys. 1. Wymiarowanie krawężników

Tablica 1. Wymiary krawężników betonowych

Typ krawężnika	Rodzaj krawężnika	Wymiary krawężników, cm					
		l	b	h	c	d	r
U	a	100	20 15	30	min. 3 max. 7	min. 12 max. 15	1,0
D	b	100	15 12 10	20 25 25	-	-	1,0

Tablica 2. Dopuszczalne odchyłki wymiarów krawężników betonowych

Rodzaj wymiaru	Dopuszczalna odchyłka, mm	
	Gatunek 1	Gatunek 2
l	± 8	± 12
b, h	± 3	± 3

#### 2.4.2. Dopuszczalne wady i uszkodzenia

Powierzchnie krawężników betonowych powinny być bez rys, pęknięć i ubytków betonu, o fakturze z formy lub zatartej. Krawędzie elementów powinny być równe i proste.

Dopuszczalne wady oraz uszkodzenia powierzchni i krawędzi elementów, zgodnie z BN-80/6775-03/01 [14], nie powinny przekraczać wartości podanych w tablicy 3.

Tablica 3. Dopuszczalne wady i uszkodzenia krawężników betonowych

Rodzaj wad i uszkodzeń	Dopuszczalna wielkość wad i uszkodzeń	
	Gatunek 1	Gatunek 2
Wklęsłość lub wypukłość powierzchni krawężników w mm	2	3

Szczeryb i uszkodzenia krawędzi i naroży	ograniczających powierzchnie górne (ścieralne), mm	niedopuszczalne	
	ograniczających pozostałe powierzchnie:		
	- liczba max	2	2
	- długość, mm, max	20	40
	- głębokość, mm, max	6	10

### 2.4.3. Składowanie

Krawężniki betonowe mogą być przechowywane na składowiskach otwartych, posegregowane według typów, rodzajów, odmian, gatunków i wielkości.

Krawężniki betonowe należy układać z zastosowaniem podkładek i przekładek drewnianych o wymiarach: grubość 2,5 cm, szerokość 5 cm, długość min. 5 cm większa niż szerokość krawężnika.

### 2.4.4. Beton i jego składniki

#### 2.4.4.1. Beton do produkcji krawężników

Do produkcji krawężników należy stosować beton wg PN-B-06250 [2], klasy B 25 i B 30. W przypadku wykonywania krawężników dwuwarstwowych, górna (licowa) warstwa krawężników powinna być wykonana z betonu klasy B 30.

Beton użyty do produkcji krawężników powinien charakteryzować się:

- nasiąkliwością, poniżej 4%,
- ścieralnością na tarczy Boehmego, dla gatunku 1: 3 mm, dla gatunku 2: 4 mm,
- mrozoodpornością i wodoszczelnością, zgodnie z normą PN-B-06250 [2].

#### 2.4.4.2. Cement

Cement stosowany do betonu powinien być cementem portlandzkim klasy nie niższej niż „32,5” wg PN-B-19701 [10].

Przechowywanie cementu powinno być zgodne z BN-88/6731-08 [12].

#### 2.4.4.3. Kruszywo

Kruszywo powinno odpowiadać wymaganiom PN-B-06712 [5].

Kruszywo należy przechowywać w warunkach zabezpieczających je przed zanieczyszczeniem, zmieszaniem z kruszywami innych asortymentów, gatunków i marek.

#### 2.4.4.4. Woda

Woda powinna być odmiany „1” i odpowiadać wymaganiom PN-B-32250 [11].

## **2.5. Materiały na podsypkę i do zapraw**

Piasek na podsypkę cementowo-piaskową powinien odpowiadać wymaganiom PN-B-06712 [5], a do zaprawy cementowo-piaskowej PN-B-06711 [4].

Cement na podsypkę i do zaprawy cementowo-piaskowej powinien być cementem portlandzkim klasy nie mniejszej niż „32,5”, odpowiadający wymaganiom PN-B-19701 [10].

Woda powinna być odmiany „1” i odpowiadać wymaganiom PN-B-32250 [11].

## **2.6. Materiały na ławy**

Do wykonania ław pod krawężniki należy stosować, dla:

- a) ławy betonowej - beton klasy B 15 lub B 10, wg PN-B-06250 [2], którego składniki powinny odpowiadać wymaganiom punktu 2.4.4,
- b) ławy żwirowej - żwir odpowiadający wymaganiom PN-B-11111 [7],
- c) ławy tłuczniowej - tłuczeń odpowiadający wymaganiom PN-B-11112 [8].

## **2.7. Masa zalewowa**

Masa zalewowa, do wypełnienia szczelin dylatacyjnych na gorąco, powinna odpowiadać wymaganiom BN-74/6771-04 [13] lub aprobaty technicznej.

## **3. SPRZĘT**

### **3.1. Ogólne wymagania dotyczące sprzętu**

Ogólne wymagania dotyczące sprzętu podano w OST D-M-00.00.00 „Wymagania ogólne” pkt 3.

### **3.2. Sprzęt**

Roboty wykonuje się ręcznie przy zastosowaniu:

- betoniarek do wytwarzania betonu i zapraw oraz przygotowania podsypki cementowo-piaskowej,
- wibratorów płytowych, ubijaków ręcznych lub mechanicznych.

## **4. TRANSPORT**

### **4.1. Ogólne wymagania dotyczące transportu**

Ogólne wymagania dotyczące transportu podano w OST D-M-00.00.00 „Wymagania ogólne” pkt 4.

### **4.2. Transport krawężników**

Krawężniki betonowe mogą być przewożone dowolnymi środkami transportowymi.

Krawężniki betonowe układać należy na środkach transportowych w pozycji pionowej z nachyleniem w kierunku jazdy.

Krawężniki powinny być zabezpieczone przed przemieszczeniem się i uszkodzeniami w czasie transportu, a górna warstwa nie powinna wystawać poza ściany środka transportowego więcej niż 1/3 wysokości tej warstwy.

#### **4.3. Transport pozostałych materiałów**

Transport cementu powinien się odbywać w warunkach zgodnych z BN-88/6731-08 [12].

Kruszywa można przewozić dowolnym środkiem transportu, w warunkach zabezpieczających je przed zanieczyszczeniem i zmieszaniem z innymi materiałami. Podczas transportu kruszywa powinny być zabezpieczone przed wysypaniem, a kruszywo drobne - przed rozpyleniem.

Masę zalewową należy pakować w bębny blaszane lub beczki drewniane. Transport powinien odbywać się w warunkach zabezpieczających przed uszkodzeniem bębnow i beczek.

### **5. WYKONANIE ROBÓT**

#### **5.1. Ogólne zasady wykonania robót**

Ogólne zasady wykonania robót podano w OST D-M-00.00.00 „Wymagania ogólne” pkt 5.

#### **5.2. Wykonanie koryta pod łąwy**

Koryto pod łąwy należy wykonywać zgodnie z PN-B-06050 [1].

Wymiary wykopu powinny odpowiadać wymiarom łąwy w planie z uwzględnieniem w szerokości dna wykopu ew. konstrukcji szalunku.

Wskaźnik zagęszczenia dna wykonanego koryta pod łąwę powinien wynosić co najmniej 0,97 według normalnej metody Proctora.

#### **5.3. Wykonanie łąw**

Wykonanie łąw powinno być zgodne z BN-64/8845-02 [16].

##### **5.3.1. Ława żwirowa**

Ławy żwirowe o wysokości do 10 cm wykonuje się jednowarstwowo przez zasypanie koryta żwirem i zagęszczenie go polewając wodą.

Ławy o wysokości powyżej 10 cm należy wykonywać dwuwarstwowo, starannie zagęszczając poszczególne warstwy.

##### **5.3.2. Ława tłuczniowa**

Ławy należy wykonywać przez zasypanie wykopu koryta tłuczniem.

Tłuczeń należy starannie ubić polewając wodą. Górną powierzchnię łąwy tłuczniowej należy wyrównać kliniecem i ostatecznie zagęścić.

Przy grubości warstwy tłuczni w łąwie wynoszącej powyżej 10 cm należy łąwę wykonać dwuwarstwowo, starannie zagęszczając poszczególne warstwy.



### 5.3.3. Ława betonowa

Ławy betonowe zwykle w gruntach spoistych wykonuje się bez szalowania, przy gruntach sypkich należy stosować szalowanie.

Ławy betonowe z oporem wykonuje się w szalowaniu. Beton rozścielony w szalowaniu lub bezpośrednio w korycie powinien być wyrównywany warstwami. Betonowanie ław należy wykonywać zgodnie z wymaganiami PN-B-06251 [3], przy czym należy stosować co 50 m szczeliny dylatacyjne wypełnione bitumiczną masą zalewową.

## 5.4. Ustawienie krawężników betonowych

### 5.4.1. Zasady ustawiania krawężników

Światło (odległość górnej powierzchni krawężnika od jezdni) powinno być zgodne z ustaleniami dokumentacji projektowej, a w przypadku braku takich ustaleń powinno wynosić od 10 do 12 cm, a w przypadkach wyjątkowych (np. ze względu na „wyrobień” ścieku) może być zmniejszone do 6 cm lub zwiększone do 16 cm.

Zewnętrzna ściana krawężnika od strony chodnika powinna być po ustawieniu krawężnika obsypana piaskiem, żwirem, tłucznem lub miejscowym gruntem przepuszczalnym, starannie ubitym.

Ustawienie krawężników powinno być zgodne z BN-64/8845-02 [16].

### 5.4.2. Ustawienie krawężników na ławie żwirowej lub tłuczniowej

Ustawianie krawężników na ławie żwirowej i tłuczniowej powinno być wykonywane na podsypce z piasku o grubości warstwy od 3 do 5 cm po zagęszczeniu.

### 5.4.3. Ustawienie krawężników na ławie betonowej

Ustawianie krawężników na ławie betonowej wykonuje się na podsypce z piasku lub na podsypce cementowo-piaskowej o grubości 3 do 5 cm po zagęszczeniu.

### 5.4.4. Wypełnianie spoin

Spoiny krawężników nie powinny przekraczać szerokości 1 cm. Spoiny należy wypełnić żwirem, piaskiem lub zaprawą cementowo-piaskową, przygotowaną w stosunku 1:2. Zalewanie spoin krawężników zaprawą cementowo-piaskową stosuje się wyłącznie do krawężników ustawionych na ławie betonowej.

Spoiny krawężników przed zalaniem zaprawą należy oczyścić i zmyć wodą. Dla zabezpieczenia przed wpływami temperatury krawężniki ustawione na podsypce cementowo-piaskowej i o spoinach zalanych zaprawą należy zalewać co 50 m bitumiczną masą zalewową nad szczeliną dylatacyjną ławy.

## 6. KONTROLA JAKOŚCI ROBÓT

### 6.1. Ogólne zasady kontroli jakości robót

Ogólne zasady kontroli jakości robót podano w OST D-M-00.00.00 „Wymagania ogólne” pkt 6.

## **6.2. Badania przed przystąpieniem do robót**

### **6.2.1. Badania krawężników**

Przed przystąpieniem do robót Wykonawca powinien wykonać badania materiałów przeznaczonych do ustawienia krawężników betonowych i przedstawić wyniki tych badań Inżynierowi do akceptacji.

Sprawdzenie wyglądu zewnętrznego należy przeprowadzić na podstawie oględzin elementu przez pomiar i policzenie uszkodzeń występujących na powierzchniach i krawędziach elementu zgodnie z wymaganiami tablicy 3. Pomiary długości i głębokości uszkodzeń należy wykonać za pomocą przymiaru stalowego lub suwmiarki z dokładnością do 1 mm, zgodnie z ustaleniami PN-B-10021 [6].

Sprawdzenie kształtu i wymiarów elementów należy przeprowadzić z dokładnością do 1 mm przy użyciu suwmiarki oraz przymiaru stalowego lub taśmy zgodnie z wymaganiami tablicy 1 i 2. Sprawdzenie kątów prostych w narożach elementów wykonuje się przez przyłożenie kątownika do badanego naroża i zmierzenia odchyłek z dokładnością do 1 mm.

### **6.2.2. Badania pozostałych materiałów**

Badania pozostałych materiałów stosowanych przy ustawianiu krawężników betonowych powinny obejmować wszystkie właściwości, określone w normach podanych dla odpowiednich materiałów w pkt 2.

## **6.3. Badania w czasie robót**

### **6.3.1. Sprawdzenie koryta pod ławę**

Należy sprawdzać wymiary koryta oraz zagęszczenie podłoża na dnie wykopu.

Tolerancja dla szerokości wykopu wynosi  $\pm 2$  cm. Zagęszczenie podłoża powinno być zgodne z pkt 5.2.

### **6.3.2. Sprawdzenie ław**

Przy wykonywaniu ław badaniu podlegają:

- a) Zgodność profilu podłużnego górnej powierzchni ław z dokumentacją projektową. Profil podłużny górnej powierzchni ławy powinien być zgodny z projektowaną niweletą. Dopuszczalne odchylenia mogą wynosić  $\pm 1$  cm na każde 100 m ławy.
- b) Wymiary ław. Wymiary ław należy sprawdzić w dwóch dowolnie wybranych punktach na każde 100 m ławy. Tolerancje wymiarów wynoszą:
  - dla wysokości  $\pm 10\%$  wysokości projektowanej,
  - dla szerokości  $\pm 10\%$  szerokości projektowanej.
- c) Równość górnej powierzchni ław. Równość górnej powierzchni ławy sprawdza się przez przyłożenie w dwóch punktach, na każde 100 m ławy, trzymetrowej łąty. Prześwit pomiędzy górną powierzchnią ławy i przyłożoną łątą nie może przekraczać 1 cm.
- d) Zagęszczenie ław.

Zagęszczenie ław bada się w dwóch przekrojach na każde 100 m. Ławy ze żwiru lub piasku nie mogą wykazywać śladu urządzenia zagęszczającego.

Ławy z tłucznia, badane próbą wyjęcia poszczególnych ziarn tłucznia, nie powinny pozwalać na wyjęcie ziarna z ławy.

- e) Odchylenie linii ław od projektowanego kierunku.

Dopuszczalne odchylenie linii ław od projektowanego kierunku nie może przekraczać  $\pm 2$  cm na każde 100 m wykonanej ławy.

### 6.3.3. Sprawdzenie ustawienia krawężników

Przy ustawianiu krawężników należy sprawdzać:

- dopuszczalne odchylenia linii krawężników w poziomie od linii projektowanej, które wynosi  $\pm 1$  cm na każde 100 m ustawionego krawężnika,
- dopuszczalne odchylenie niwelety górnej płaszczyzny krawężnika od niwelety projektowanej, które wynosi  $\pm 1$  cm na każde 100 m ustawionego krawężnika,
- równość górnej powierzchni krawężników, sprawdzane przez przyłożenie w dwóch punktach na każde 100 m krawężnika, trzymetrowej łaty, przy czym prześwit pomiędzy górną powierzchnią krawężnika i przyłożoną łatą nie może przekraczać 1 cm,
- dokładność wypełnienia spoin bada się co 10 metrów. Spoiny muszą być wypełnione całkowicie na pełną głębokość.

## 7. OBMIAR ROBÓT

### 7.1. Ogólne zasady obmiaru robót

Ogólne zasady obmiaru robót podano w OST D-M-00.00.00 „Wymagania ogólne” pkt 7.

### 7.2. Jednostka obmiarowa

Jednostką obmiarową jest m (metr) ustawionego krawężnika betonowego.

## 8. ODBIÓR ROBÓT

### 8.1. Ogólne zasady odbioru robót

Ogólne zasady odbioru robót podano w OST D-M-00.00.00 „Wymagania ogólne” pkt 8.

Roboty uznaje się za wykonane zgodnie z dokumentacją projektową, SST i wymaganiami Inżyniera, jeżeli wszystkie pomiary i badania z zachowaniem tolerancji wg pkt 6 dały wyniki pozytywne.

### 8.2. Odbiór robót zanikających i ulegających zakryciu

Odbiorowi robót zanikających i ulegających zakryciu podlegają:

- wykonanie koryta pod ławę,
- wykonanie ławy,
- wykonanie podsypki.

## **9. PODSTAWA PŁATNOŚCI**

### **9.1. Ogólne ustalenia dotyczące podstawy płatności**

Ogólne ustalenia dotyczące podstawy płatności podano w OST D-M-00.00.00 „Wymagania ogólne” pkt 9.

### **9.2. Cena jednostki obmiarowej**

Cena wykonania 1 m krawężnika betonowego obejmuje:

- prace pomiarowe i roboty przygotowawcze,
- dostarczenie materiałów na miejsce wbudowania,
- wykonanie koryta pod ławę,
- ew. wykonanie szalunku,
- wykonanie ławy,
- wykonanie podsypki,
- ustawienie krawężników na podsypce (piaskowej lub cementowo-piaskowej),
- wypełnienie spoin krawężników zaprawą,
- ew. zalanie spoin masą zalewową,
- zasypanie zewnętrznej ściany krawężnika gruntem i ubicie,
- przeprowadzenie badań i pomiarów wymaganych w specyfikacji technicznej.

## **10. PRZEPISY ZWIĄZANE**

### **10.1. Normy**

- |     |                  |  |
|-----|------------------|--|
| 1.  | PN-B-06050       | Roboty ziemne budowlane  |
| 2.  | PN-B-06250       | Beton zwykły   |
| 3.  | PN-B-06251       | Roboty betonowe i żelbetowe  |
| 4.  | PN-B-06711       | Kruszywo mineralne. Piasek do betonów i zapraw   |
| 5.  | PN-B-06712       | Kruszywa mineralne do betonu zwykłego  |
| 6.  | PN-B-10021       | Prefabrykaty budowlane z betonu. Metody pomiaru cech geometrycznych  |
| 7.  | PN-B-11111       | Kruszywa mineralne. Kruszywa naturalne do nawierzchni drogowych. Żwir i mieszanka                            |
| 8.  | PN-B-11112       | Kruszywa mineralne. Kruszywo łamane do nawierzchni drogowych   |
| 9.  | PN-B-11113       | Kruszywa mineralne. Kruszywa naturalne do nawierzchni drogowych. Piasek                                      |
| 10. | PN-B-19701       | Cement. Cement powszechnego użytku. Skład, wymagania i ocena zgodności                                       |
| 11. | PN-B32250        | Materiały budowlane. Woda do betonów i zapraw  |
| 12. | BN-88/6731-08    | Cement. Transport i przechowywanie   |
| 13. | BN-74/6771-04    | Drogi samochodowe. Masa zalewowa   |
| 14. | BN-80/6775-03/01 | Prefabrykaty budowlane z betonu. Elementy nawierzchni dróg, ulic, parkingów i torowisk tramwajowych. Wspólne |

- wymagania i badania
15. BN-80/6775-03/04 Prefabrykaty budowlane z betonu. Elementy nawierzchni dróg, ulic, parkingów i torowisk tramwajowych. Krawężniki i obrzeża chodnikowe
16. BN-64/8845-02 Krawężniki uliczne. Warunki techniczne ustawiania i odbioru.

## 10.2. Inne dokumenty

17. Katalog powtarzalnych elementów drogowych (KPED), Transprojekt - Warszawa, 1979 i 1982 r.

# SZCZEGÓŁOWE SPECYFIKACJE TECHNICZNE

## D - 08.01.02

### KRAWĘŻNIKI KAMIENNE

#### 1. WSTĘP

##### 1.1. Przedmiot OST

Przedmiotem niniejszej ogólnej specyfikacji technicznej (OST) są wymagania dotyczące wykonania i odbioru robót związanych z ustawieniem krawężników kamiennych dla zadania „Odbudowa drogi powiatowej nr 3230D ul. Kościuszki w Stroniu Śląskim , km 10+156 do 11+165”.

##### 1.2. Zakres stosowania OST

Ogólna specyfikacja techniczna (OST) stanowi obowiązującą podstawę opracowania szczegółowej specyfikacji technicznej (SST) stosowanej jako dokument przetargowy i kontraktowy przy zlecaniu i realizacji robót na drogach krajowych i wojewódzkich.

Zaleca się wykorzystanie OST przy zlecaniu robót na drogach miejskich i gminnych.

##### 1.3. Zakres robót objętych OST

Ustalenia zawarte w niniejszej specyfikacji dotyczą zasad prowadzenia robót związanych z ustawieniem krawężników kamiennych:

- ulicznych,

- mostowych,
  - drogowych,
- na ławach z tłucznią, żwiru, betonu lub bezpośrednio na podłożu piaszczystym.

#### **1.4. Określenia podstawowe**

**1.4.1.** Krawężniki kamienne - belki kamienne ograniczające chodniki dla pieszych, pasy dzielące, wyspy kierujące oraz nawierzchnie drogowe.

**1.4.2.** Pozostałe określenia podstawowe są zgodne z obowiązującymi, odpowiednimi polskimi normami i z definicjami podanymi w OST D-M-00.00.00 „Wymagania ogólne” pkt 1.4.

#### **1.5. Ogólne wymagania dotyczące robót**

Ogólne wymagania dotyczące robót podano w OST D-M-00.00.00 „Wymagania ogólne” pkt 1.5.

### **2. MATERIAŁY**

#### **2.1. Ogólne wymagania dotyczące materiałów**

Ogólne wymagania dotyczące materiałów, ich pozyskiwania i składowania, podano w OST D-M-00.00.00 „Wymagania ogólne” pkt 2.

#### **2.2. Stosowane materiały**

Materiałami stosowanymi do wykonania krawężników kamiennych są:

- krawężniki odpowiadające wymaganiom BN-66/6775-01 [9],
- piasek na podsypkę,
- cement do podsypki cementowo-piaskowej i zaprawy,
- woda,

oraz materiały do wykonania odpowiedniego rodzaju ław pod ustawienie krawężników, zgodnie z OST D-08.01.01 „Krawężniki betonowe”.

#### **2.3. Krawężniki kamienne - klasyfikacja**

##### **2.3.1. Typy**

W zależności od przeznaczenia rozróżnia się trzy typy krawężników:

- U - uliczne,
- M - mostowe,
- D - drogowo.

##### **2.3.2. Rodzaje**

W zależności od kształtu przekroju poprzecznego, względnie od faktury obróbki powierzchni widocznych, rozróżnia się w każdym z typów dwa rodzaje krawężników: A i B.

##### **2.3.3. Wielkości**

W zależności od wymiaru wysokości krawężnika rozróżnia się następujące wielkości:

krawężnik uliczny o wysokości 35 i 25 cm,  
krawężnik mostowy o wysokości 23 i 18 cm,  
krawężnik drogowy o wysokości 22 cm.

#### 2.3.4. Klasy

W zależności od cech fizycznych i wytrzymałościowych materiału kamiennego, użytego do wyrobu krawężników, rozróżnia się trzy klasy:

klasa I,  
klasa II,  
klasa III.

Przykład oznaczenia krawężnika kamiennego ulicznego prostego (UP) rodzaju B, wielkości 35, klasy II: krawężnik UPB35II BN-66/6775-01 [9].

### 2.4. Krawężniki kamienne - wymagania techniczne

#### 2.4.1. Cechy fizyczne i wytrzymałościowe

Materiałem do wyrobu krawężników są bloki kamienne ze skał magmowych, osadowych lub metamorficznych, klasy I i II wg BN-62/6716-04 [8] o cechach fizycznych i wytrzymałościowych określonych w tablicy 1.

Tablica 1. Cechy fizyczne i wytrzymałościowe krawężników kamiennych

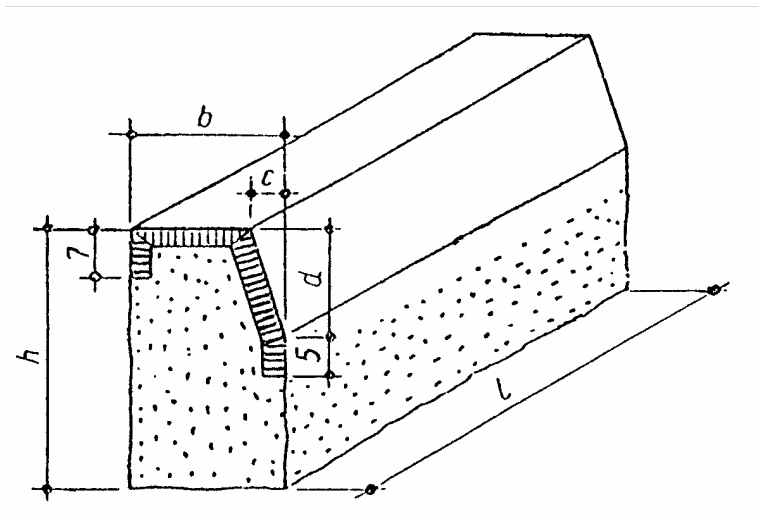
Lp.	Cechy fizyczne i wytrzymałościowe	Klasa		
		I	II	III
1	Wytrzymałość na ściskanie w stanie powietrzno-suchym, w kG/cm <sup>2</sup> , co najmniej	1200	1000	600
2	Ścieralność na tarczy Boehmego, w cm, nie więcej niż	0,25	0,5	0,75
3	Wytrzymałość na uderzenia, ilość uderzeń, nie mniej niż	13	9	6
4	Nasiąkliwość wodą, w %, nie więcej niż	0,5	1,5	3,0
5	Odporność na zamrażanie, w cyklach	nie bada się	całkowita wg PN-B-01080 [1]	dobra wg PN-B-01080 [1]

#### 2.4.2. Kształt i wymiary

Kształt krawężników ulicznych przedstawiono na rysunkach 1 i 2, wymiary podano w tabelcy 2.

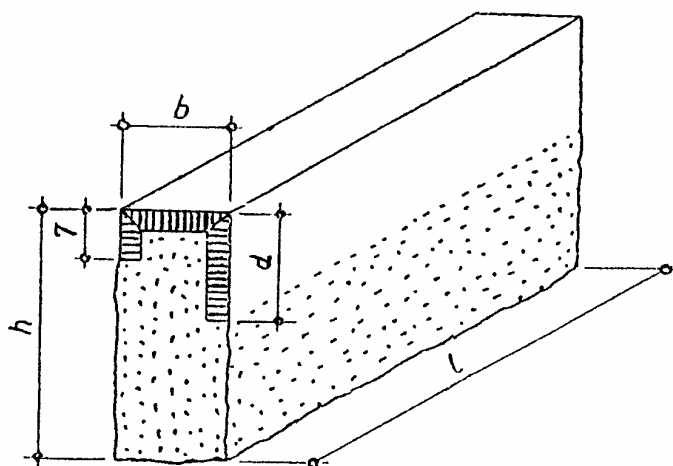
Kształt krawężników mostowych podano na rysunkach 3 i 4, a wymiary w tabelcy 3.

Kształt krawężników drogowych podano na rysunkach 5 i 6, a wymiary w tabelcy 4.



Rys. 1. Krawężnik uliczny odmiany UP, rodzaju A

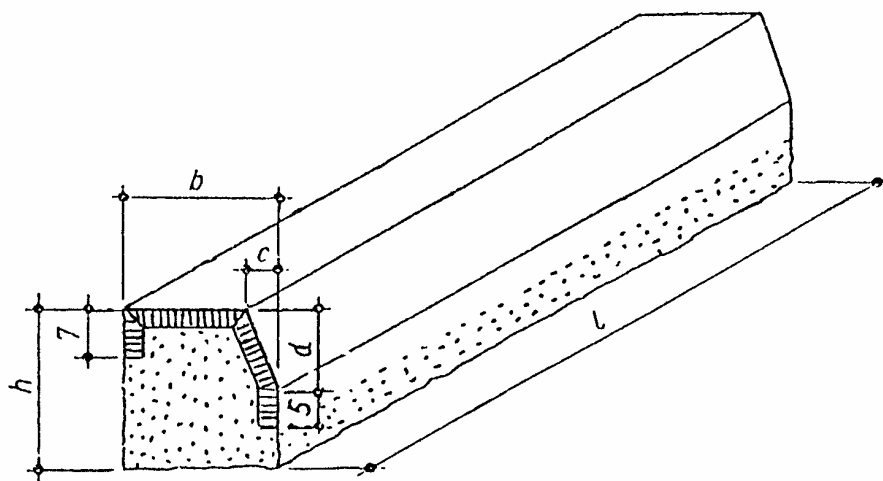




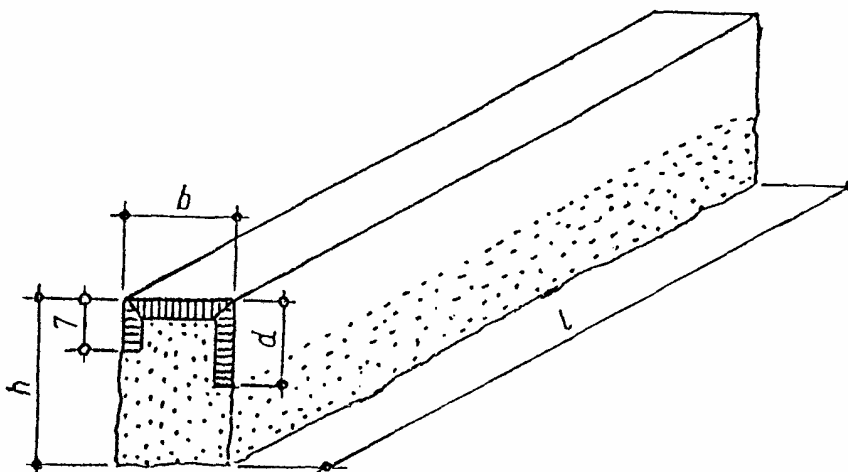
Rys. 2. Krawężnik uliczny odmiany UP, rodzaju B

Tablica 2. Wymiary krawężników ulicznych

Wymiar (w cm)	Rodzaj				Dopuszczalne odchyłki, cm
	A		B		
h	35	25	35	25	± 2
b	20	20	15	15	± 0,3
c	4	4	-	-	± 0,3
d	15	15	15	15	dla A: ± 0,2      dla B: ± 2,0
l	50		od 50 do 200		-



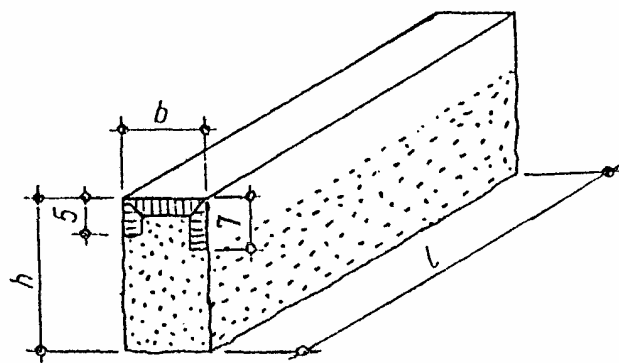
Rys. 3. Krawężnik mostowy rodzaju A



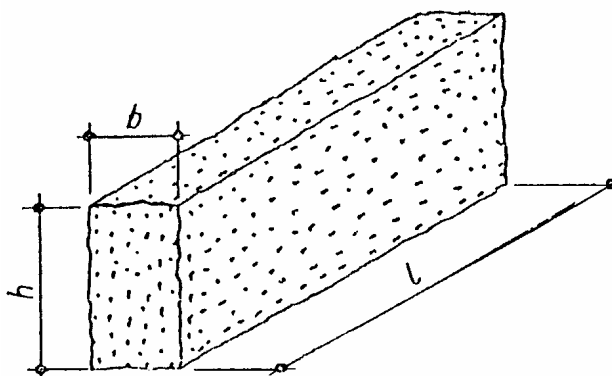
Rys. 4. Krawężnik mostowy rodzaju B

Tablica 3. Wymiary krawężników mostowych

Wymiar (w cm)	Rodzaj				Dopuszczalne odchyłki, cm
	A		B		
h	23	18	23	18	± 2
b	20	20	15	15	± 0,3
c	4	4	-	-	± 0,2
d	12	10	12	10	dla A: ± 0,2      dla B: ± 2,0
l	od 80 do 200				-



Rys. 5. Krawężnik drogowy rodzaju A



Rys. 6. Krawężnik drogowy rodzaju B

Tablica 4. Wymiary krawężników drogowych

Wymiar (w cm)	Rodzaj A i B	Dopuszczalne odchyłki, cm	
h	22	+ 3	- 2
b	11	dla A: ± 0,5	dla B: ± 1,5
l	od 40 do 120	-	

**2.4.3. Wygląd zewnętrzny**

W ocenie wyglądu zewnętrznego krawężników kamiennych - ulicznych, mostowych i drogowych, należy brać pod uwagę ustalenia normy BN-66/6775-01 [9].

**2.5. Dopuszczalne wady i uszkodzenia**

Dopuszczalne wady i uszkodzenia dla wszystkich typów krawężników kamiennych podaje tablica 5.

Tablica 5. Dopuszczalne wady i uszkodzenia

Rodzaj uszkodzeń		Typy krawężników				
		Uliczne		Mostowe	Drogowe	
		proste	łukowe		rodzaj „A”	rodzaj „B”
skrzywienie (wichrowa- tość powierz-	licowych	0,3 cm			0,5 cm	
	bocznych	nie sprawdza się				
	stykowych		0,2 cm		0,3 cm	

chni)	spodu	nie sprawdza się	
wady obróbki powierzchni (wgłębienia i wypukłości)	licowych	dopuszcza się na długości 1 m danej powierzchni jedno wgłębienie wielkości do 5 cm <sup>2</sup> , nie głębsze niż 0,5 cm, nie wynikające z techniki wykonania faktury	
	bocznych	wgłębienie do 1,5 cm dopuszcza się bez ograniczeń. Wypukłość poza lico pasa obrobionego na powierzchni przedniej (od strony jezdni) niedopuszczalne. Na powierzchni tylnej (od strony chodnika) dopuszcza się wypukłości poza lico pasa obrobionego do 3 cm	
	stykowych	w obrębie pasa dłutowanego wgłębienia niedopuszczalne, pozostała część powierzchni nie podlega sprawdzeniu	
	spodu	nie sprawdza się	
szczyrby i uszkodzenia krawędzi i naroży	ilość w przeliczeniu na 1 m	3	5
	długość	0,5 cm	1 cm
	głębokość	0,3 cm	0,5 cm
odchyłki od kąta prostego	0,2 cm na długości powierzchni		0,3 cm na długości pow.
odchyłki w krzywiznie łuku	-	1,0 cm	-

nie sprawdza się

## 2.6. Przechowywanie krawężników

Krawężniki mogą być przechowywane na składowiskach otwartych, posegregowane wg typów, rodzajów, odmian i wielkości.

Krawężniki uliczne, mostowe i drogowe typu „A” należy układać na powierzchniach spodu, w szeregu na podkładkach drewnianych.

Dopuszcza się składowanie krawężników prostych w kilku warstwach, przy zastosowaniu drewnianych podkładek pomiędzy poszczególnymi warstwami, przy czym suma wysokości warstw nie powinna przekraczać 1,2 m.

Krawężnik drogowy rodzaju „B” pozwala się układać w stosy, bez przekładek drewnianych, przy czym wysokość stosów nie powinna przekraczać 1,4 m.

## 2.7. Materiały na podsypkę i do zapraw

### 2.7.1. Piasek

Piasek na podsypkę cementowo-piaskową powinien odpowiadać wymaganiom PN-B-06712 [4], a do zaprawy cementowo-piaskowej PN-B-06711 [3].

### 2.7.2. Cement

Cement stosowany do zaprawy cementowej i do podsypki cementowo-piaskowej powinien być cementem portlandzkim klasy nie niższej niż „32,5” odpowiadający wymaganiom PN-B-19701 [6].

### 2.7.3. Woda

Woda powinna być odmiany „1” i odpowiadać wymaganiom PN-B-32250 [7].

## 2.8. Materiały na ławy i masa zalewowa

Materiały na ławy i masa zalewowa powinny odpowiadać wymaganiom podanym w OST D-08.01.01 „Krawężniki betonowe” pkt 2.

## 3. SPRZĘT

### 3.1. Ogólne wymagania dotyczące sprzętu

Ogólne wymagania dotyczące sprzętu podano w OST D-M-00.00.00 „Wymagania ogólne” pkt 3.

### 3.2. Sprzęt do ustawiania krawężników

Roboty wykonuje się ręcznie przy zastosowaniu:

- betoniarek do wytwarzania zapraw oraz przygotowania podsypki cementowo-piaskowej,
- wibratorów płytowych do zagęszczania podsypki.

## 4. TRANSPORT

### 4.1. Ogólne wymagania dotyczące transportu

Ogólne wymagania dotyczące transportu podano w OST D-M-00.00.00 „Wymagania ogólne” pkt 4.

### 4.2. Transport krawężników

Krawężniki kamienne mogą być przewożone dowolnymi środkami transportowymi.

Krawężniki należy układać na podkładach drewnianych, rzędami, długością w kierunku jazdy środka transportowego.

Krawężnik uliczny i mostowy oraz krawężnik drogowy rodzaju „A” może być przewożony tylko w jednej warstwie.

W celu zabezpieczenia powierzchni obrobionych przed bezpośrednim stykiem, należy je do transportu zabezpieczyć przekładkami splecionymi ze słomy lub wełny drzewnej, przy czym grubość tych przekładek nie powinna być mniejsza niż 5 cm.

Krawężniki drogowe rodzaju „B” można przewozić bez dodatkowego zabezpieczenia, układać w dwu lub więcej warstwach, nie wyżej jednak jak do wysokości ścian bocznych środka transportowego.

#### **4.3. Transport pozostałych materiałów**

Transport cementu i kruszyw do wykonania ław i na podsypkę powinien odpowiadać wymaganiom wg OST D-08.01.01 „Krawężniki betonowe”.

### **5. WYKONANIE ROBÓT**

#### **5.1. Ogólne zasady wykonania robót**

Ogólne zasady wykonania robót podano w OST D-M-00.00.00 „Wymagania ogólne” pkt 5.

#### **5.2. Wykonanie koryta pod ławy**

Koryto pod ławy należy wykonywać zgodnie z PN-B-06050 [2].

Wymiary wykopu powinny odpowiadać wymiarom ławy w planie z uwzględnieniem w szerokości dna wykopu konstrukcji szalunku.

Wskaźnik zagęszczenia dna wykonanego koryta pod ławę powinien wynosić co najmniej 0,97 według normalnej metody Proctora.

#### **5.3. Wykonanie ław**

Wykonanie ław powinno być zgodne z warunkami podanymi w OST D-08.01.01 „Krawężniki betonowe” pkt 5.

#### **5.4. Ustawienie krawężników kamiennych**

Ustawianie krawężników kamiennych i wypełnianie spoin powinno być zgodne z warunkami podanymi w OST D-08.01.01 „Krawężniki betonowe” pkt 5.

### **6. KONTROLA JAKOŚCI ROBÓT**

#### **6.1. Ogólne zasady kontroli jakości robót**

Ogólne zasady kontroli jakości robót podano w OST D-M-00.00.00 „Wymagania ogólne” pkt 6.

#### **6.2. Badania przed przystąpieniem do robót**

##### **6.2.1. Badania krawężników**

Przed przystąpieniem do robót Wykonawca powinien wykonać badania materiałów przeznaczonych do ustawienia krawężników kamiennych i przedstawić wyniki tych badań Inżynierowi do akceptacji.

##### **6.2.1. Badania krawężników**

Badania krawężników kamiennych obejmują:

- sprawdzenie cech zewnętrznych,
- badania laboratoryjne.

Sprawdzenie cech zewnętrznych obejmuje:



- sprawdzenie kształtu, wymiarów i wyglądu zewnętrznego,
- sprawdzenie wad i uszkodzeń.

Badanie laboratoryjne obejmuje:

- badanie nasiąkliwości wodą,
- badanie odporności na zamrażanie,
- badanie wytrzymałości na ściskanie,
- badanie ścieralności na tarczy Boehmego,
- badanie wytrzymałości na uderzenie.

Sprawdzenie cech zewnętrznych należy przeprowadzać przy każdorazowym odbiorze partii krawężników. Badanie laboratoryjne należy przeprowadzać na polecenie Inżyniera na próbkach materiału kamiennego, z którego wykonano krawężniki, a w przypadkach spornych - na próbkach wyciętych z zakwestionowanych krawężników, zgodnie z wymaganiami tablicy 1.

W skład partii przeznaczonej do badań powinny wchodzić krawężniki jednakowego typu, klasy, rodzaju, odmiany i wielkości. Wielkość partii nie powinna przekraczać 400 sztuk.

W przypadku przedstawienia większej ilości krawężników, należy dostawę podzielić na partie składające się co najwyżej z 400 sztuk.

Pobieranie próbek materiału kamiennego należy przeprowadzać wg PN-B-06720 [5].

Sprawdzenie kształtu i wymiarów należy przeprowadzać poprzez oględziny zewnętrzne zgodnie z wymaganiami tablicy 2, 3 lub 4 oraz pomiar przy pomocy linii z podziałką milimetrową z dokładnością do 0,1 cm.

Sprawdzenie równości powierzchni obrobionych przeprowadzać należy przy pomocy linii metalowej, ustawionej wzdłuż krawędzi i po przekątnych sprawdzanej powierzchni oraz pomiar odchyleń z dokładnością do 0,1 cm, zgodnie z wymaganiami tablicy 2,3 lub 4.

Sprawdzenie krawędzi prostych przeprowadzać należy przy pomocy linii metalowej.

Sprawdzenie szczyb i uszkodzeń przeprowadzać należy poprzez oględziny zewnętrzne, policzenie ilości szczyb i uszkodzeń oraz pomiar ich wielkości z dokładnością do 0,1 cm, zgodnie z wymaganiami tablicy 5.

Sprawdzenie faktury powierzchni przeprowadza się wizualnie przez porównanie z wzorem.

Ocenę wyników sprawdzenia cech zewnętrznych oraz ocenę wyników badań laboratoryjnych należy przeprowadzić wg BN-66/6775-01 [9].

#### **6.2.2. Badania pozostałych materiałów**

Badania pozostałych materiałów stosowanych przy ustawieniu krawężników kamiennych powinny obejmować wszystkie właściwości, które zostały określone w normach podanych dla odpowiednich materiałów wg pkt 2.

#### **6.3. Badania w czasie robót**

W czasie robót należy sprawdzać:

- wykonanie koryta pod ławę,
- wykonanie ław,
- ustawienie krawężników i wypełnienie spoin,  
zgodnie z warunkami określonymi w OST D-08.01.01 „Krawężniki betonowe”.

## **7. OBMIAR ROBÓT**

### **7.1. Ogólne zasady obmiaru robót**

Ogólne zasady obmiaru robót podano w OST D-M-00.00.00 „Wymagania ogólne” pkt 7.

### **7.2. Jednostka obmiarowa**

Jednostką obmiarową jest m (metr) wykonanego krawężnika kamiennego.

## **8. ODBIÓR ROBÓT**

### **8.1. Ogólne zasady odbioru robót**

Ogólne zasady odbioru robót podano w OST D-M-00.00.00 „Wymagania ogólne” pkt 8.

Roboty uznaje się za wykonane zgodnie z dokumentacją projektową, SST i wymaganiami Inżyniera, jeżeli wszystkie pomiary i badania z zachowaniem tolerancji wg pkt 6 dały wyniki pozytywne.

### **8.2. Odbiór robót zanikających i ulegających zakryciu**

Odbiorowi robót zanikających i ulegających zakryciu podlegają:

- wykonanie koryta pod ławę,
- wykonanie ławy,
- wykonanie podsypki.

## **9. PODSTAWA PŁATNOŚCI**

### **9.1. Ogólne ustalenia dotyczące podstawy płatności**

Ogólne ustalenia dotyczące podstawy płatności podano w OST D-M-00.00.00 „Wymagania ogólne” pkt 9.

### **9.2. Cena jednostki obmiarowej**

Cena wykonania 1 m krawężnika kamiennego obejmuje:

- prace pomiarowe i roboty przygotowawcze,
- dostarczenie materiałów na miejsce wbudowania,
- wykonanie wykopu pod ławę,
- ew, wykonanie szalunku,
- wykonanie ławy,

- ustawienie krawężników na podsypce,
- wypełnienie spoin,
- zasypanie zewnętrznej ściany krawężnika gruntem i ubicie,
- przeprowadzenie badań i pomiarów wymaganych w specyfikacji technicznej.

## 10. PRZEPISY ZWIĄZANE

### Normy

- |    |               |  |
|----|---------------|--|
| 1. | PN-B-01080    | Kamień dla budownictwa i drogownictwa. Klasyfikacja i zastosowanie     |
| 2. | PN-B-06050    | Roboty ziemne budowlane  |
| 3. | PN-B-06711    | Kruszywa mineralne. Piasek do zapraw budowlanych                       |
| 4. | PN-B-06712    | Kruszywa mineralne do betonu zwykłego                                  |
| 5. | PN-B-06720    | Pobieranie próbek materiałów kamiennych                                |
| 6. | PN-B-19701    | Cement. Cement powszechnego użytku. Skład, wymagania i ocena zgodności |
| 7. | PN-B-32250    | Materiały budowlane. Woda do betonów i zapraw                          |
| 8. | BN-62/6716-04 | Kamień dla budownictwa i drogownictwa. Bloki surowe                    |
| 9. | BN-66/6775-01 | Elementy kamienne. Krawężniki uliczne, mostowe i drogowe.              |

## **D.08.03.01. OBRZEŻA BETONOWE**

### **1. WSTĘP**

#### **1.1. Przedmiot Specyfikacji Technicznej**

Przedmiotem niniejszej Specyfikacji Technicznej są wymagania dotyczące wykonania i odbioru Robót w ramach realizacji zadania: „**Odbudowa ulicy Morawka nr ew. gruntów 554, 31 w Stroniu Śląskim**”.

#### **1.2. Zakres robót objętych ST**

Ustalenia zawarte w niniejszej specyfikacji obejmują wszystkie czynności umożliwiające i mające na celu wykonanie, kontrolę i odbiór robót związanych z ustawieniem obrzeży betonowych na podsypce piaskowej zgodnie z Dokumentacją Projektową.

Zakres robót **dla wykonania mostu stałego wraz przebudową dróg dojazdowych** obejmuje:

- ustawienie obrzeży betonowych 8x30x75 cm na podsypce cementowo-piaskowej grubości 7 cm.

zgodnie z Dokumentacją Projektową

#### **1.3. Określenia podstawowe**

**1.3.1. Obrzeża chodnikowe** - prefabrykowane belki betonowe rozgraniczające jednostronnie lub dwustronnie ciągi komunikacyjne od terenów nie przeznaczonych do komunikacji.

**1.3.2.** Pozostałe określenia podane w niniejszej specyfikacji są zgodne z normami, wytycznymi i określeniami podanymi w ST D.00.00.00. „Wymagania Ogólne”.

#### **1.4. Ogólne wymagania dotyczące Robót**

Wykonawca jest odpowiedzialny za jakość wykonania Robót i ich zgodność z Dokumentacją Projektową, ST i poleceniami Inżyniera.

Ogólne wymagania dotyczące Robót podano w ST D.00.00.00. „Wymagania Ogólne”.

## **2. MATERIAŁY**

#### **2.1. Warunki ogólne stosowania materiałów**

Ogólne wymagania dotyczące materiałów, ich pozyskiwania i składowania podano w Specyfikacji D.00.00.00. "Wymagania ogólne".

#### **2.2. Stosowane materiały**

Materiałami stosowanymi są:

- obrzeża odpowiadające wymaganiom BN-80/6775-04/04 i BN-80/6775-03/01 gat. 1,
- cement wg PN-B-19701,
- piasek do zapraw wg PN-B-06711.

### 2.3. Betonowe obrzeża chodnikowe - wymagania techniczne

#### 2.3.1. Wymiary betonowych obrzeży chodnikowych

Należy stosować obrzeża szerokości 8 cm, których wymiary są zgodne z podanymi w tablicy 1.

Tabl. 1. Wymiary obrzeży betonowych

Wymiary obrzeży			
l	b	h	r
75	8	30	3

#### 2.3.2. Dopuszczalne odchyłki wymiarów obrzeży

Dopuszczalne odchyłki wymiarów obrzeży podano w tablicy 2.

Tabl. 2. Dopuszczalne odchyłki wymiarów obrzeży

Rodzaj wymiaru	Dopuszczalna odchyłka dla gat.1, mm
l	± 8
b	± 3
h	± 3

#### 2.3.3. Dopuszczalne wady i uszkodzenia obrzeży

Powierzchnie obrzeży powinny być bez rys, pęknięć i ubytków betonu, o fakturze z formy lub zatartej. Krawędzie elementów powinny być równe i proste.

Dopuszczalne wady oraz uszkodzenia powierzchni i krawędzi elementów nie powinny przekraczać wartości podanych w tablicy 3.

Tabl. 3. Dopuszczalne wady i uszkodzenia obrzeży

Rodzaj wad i uszkodzeń		Dopuszczalna wielkość wad i uszkodzeń dla gat.1
Wklęsłość lub wypukłość powierzchni i krawędzi		2
Szczerby i uszkodzenia krawędzi i naroży	ograniczających powierzchnie górne	niedopuszczalne
	ograniczających pozostałe powierzchnie:	
	liczba, nie więcej niż	2
	długość, mm nie więcej niż	20
	głębokość, mm nie więcej niż	6

#### 2.3.4. Składowanie

Betonowe obrzeża chodnikowe mogą być przechowywane na składowiskach otwartych, posegregowane według rodzajów i gatunków.

Betonowe obrzeża chodnikowe należy układać z zastosowaniem podkładek i przekładek drewnianych o wymiarach co najmniej: grubość 2,5 cm, szerokość 5 cm, długość minimum 5 cm większa niż szerokość obrzeża.

#### 2.3.5. Beton i jego składniki

Do produkcji obrzeży należy stosować beton według PN-B-06250 klasy B30. Dopuszcza się stosowanie obrzeży wibroprasowanych posiadających odpowiednią aprobatę IBDiM.

#### **2.4. Wymagania dla obrzeży:**

- klasa min. B30,
- nasiąkliwość  $\leq 5,0\%$ ,
- mrozoodporność  $\geq F125$ .

### **3. SPRZĘT**

3.1. Używany sprzęt powinien być zgodny z ofertą Wykonawcy, PZJ i warunkami określonymi w ST D.00.00.00. „Wymagania Ogólne”.

3.2. Obrzeża ustawia się ręcznie.

3.3. Podsypka camantowo-piaskowa pod obrzeża betonowe - wykonuje się ręcznie.

3.4. Roboty związane z wbudowaniem obrzeży betonowych - wykonane będą przy użyciu narzędzi brukarskich.

#### **3.5. Sprzęt**

- betoniarka - do wykonania zaprawy cementowo- piaskowej.
- gilotyna i piła spalinowa do cięcia płyt,
- mała ładowarka,
- zagęszczarka spalinowa wibracyjna.

3.6. Ponadto przy Robotach stosuje się drobny sprzęt pomocniczy.

### **4. TRANSPORT**

#### **4.1. Ogólne wymagania dotyczące transportu**

Ogólne wymagania dotyczące transportu podano w Specyfikacji D.00.00.00. "Wymagania Ogólne".

#### **4.2. Transport obrzeży betonowych**

Betonowe obrzeża chodnikowe mogą być przewożone dowolnymi środkami transportu po osiągnięciu przez beton wytrzymałości minimum 70% założonej wytrzymałości gwarantowanej betonu.

Obrzeża powinny być zabezpieczone przed przemieszczeniem się i uszkodzeniami w czasie transportu.

#### **4.3. Transport pozostałych materiałów**

Pozostałe materiały można przewozić dowolnymi środkami transportu w sposób zabezpieczający przed wpływami atmosferycznymi i rozsegregowaniem.

### **5. WYKONANIE ROBÓT**

#### **5.1. Ogólne zasady wykonania Robót**

Ogólne zasady wykonania Robót podano w ST D.00.00.00. „Wymagania Ogólne”.

Wykonawca przedstawi Inżynierowi do akceptacji Projekt Technologii i Organizacji Robót oraz Program Zapewnienia Jakości uwzględniający wszystkie warunki, w jakich będą wykonywane Roboty.

## 5.2. Ustawienie betonowych obrzeży

Betonowe obrzeża chodnikowe należy ustawiać na wykonanym podłożu w miejscu i ze światłem (odległością górnej powierzchni obrzeża od ciągu komunikacyjnego) zgodnym z ustaleniami Dokumentacji Projektowej.

Odcinki obrzeża znajdujące się po wewnętrznej stronie chodnika - między chodnikiem a pasem dzielącym, ustawia się jako wtopione, zgodnie z wymiarami podanymi w Dokumentacji Projektowej.

Zewnętrzna ściana obrzeża powinna być obsypana piaskiem, żwirem lub miejscowym gruntem przepuszczalnym, starannie ubitym.

Spoiny nie powinny przekraczać szerokości 0,5 cm. Spoiny nie wypełnia się.

## 6. KONTROLA JAKOŚCI ROBÓT

### 6.1. Ogólne zasady kontroli jakości robót

Ogólne zasady kontroli jakości robót podano w Specyfikacji D.00.00.00. "Wymagania Ogólne".

### 6.2. Badania przed przystąpieniem do Robót

Przed przystąpieniem do Robót Wykonawca powinien wykonać badania materiałów przeznaczonych do ustawienia betonowych obrzeży chodnikowych i przedstawić wyniki tych badań Inżynierowi do akceptacji.

Sprawdzenie wyglądu zewnętrznego należy przeprowadzić na podstawie oględzin elementu przez pomiar i policzenie uszkodzeń występujących na powierzchniach i krawędziach elementu, zgodnie z wymaganiami tablicy 3.

Pomiary długości i głębokości uszkodzeń należy wykonać za pomocą przymiaru stalowego lub suwmiarki z dokładnością do 1 mm, zgodnie z ustaleniami PN-B-10021.

Sprawdzenie kształtu i wymiarów elementów należy przeprowadzić z dokładnością do 1 mm przy użyciu suwmiarki oraz przymiaru stalowego lub taśmy, zgodnie z wymaganiami tablicy 1 i 2.

Sprawdzenie kątów prostych w narożach elementów wykonuje się przez przyłożenie kątownika do badanego naroża i zmierzenia odchyłek z dokładnością do 1 mm.

Badania pozostałych materiałów powinny obejmować wszystkie właściwości określone w normach podanych dla odpowiednich materiałów w niniejszej ST, p. 2.

### 6.3. Badania w czasie Robót

W czasie Robót należy sprawdzać wykonanie:

a) koryta pod ławę,  
b) ustawienia betonowego obrzeża chodnikowego zgodnie z wymaganiami p. 5.4, przy dopuszczalnych odchyleniach:

- linii obrzeża w planie, które może wynosić  $\pm 2$  cm na każde 100 m długości obrzeża,
- niwelety górnej płaszczyzny obrzeża, które może wynosić  $\pm 1$  cm na każde 100 m długości obrzeża,
- wypełnienia spoin, sprawdzane co 10 metrów, które powinny wykazywać całkowite wypełnienie badanej spoiny na pełną głębokość.

## 7. OBMIAR ROBÓT

Ogólne zasady obmiaru robót podano w ST D.00.00.00. „Wymagania ogólne”.

Jednostką obmiarową jest metr (m) ustawionego i odebranego betonowego obrzeża wraz z wykonaniem wszystkich Robót towarzyszących opisanych w niniejszej ST.

## 8. ODBIÓR ROBÓT

### 8.1. Ogólne zasady odbioru Robót

Ogólne zasady odbioru Robót podano w ST D.00.00.00. „Wymagania Ogólne”.

Roboty uznaje się za wykonane zgodnie z dokumentacją projektową, ST i wymaganiami Inżyniera, jeżeli wszystkie pomiary i badania z zachowaniem tolerancji według p. 6 niniejszej ST, dały wyniki pozytywne.

### 8.2. Odbiór Robót zanikających i ulegających zakryciu

Odbiorowi Robót zanikających i ulegających zakryciu podlegają:

- wykonane koryto,
- wykonana ława pod obrzeże,

## 9. PODSTAWA PŁATNOŚCI

Ogólne ustalenia dotyczące podstawy płatności podano w ST D.00.00.00 „Wymagania ogólne”.

Płaci się za wykonanie 1 metra (m) betonowego obrzeża chodnikowego. Zapłacie podlegają Roboty odebrane. Cena jednostkowa jest ceną uśrednioną dla założonego sposobu wykonania i obejmuje:

- opracowanie Projektu Technologii i Organizacji Robót oraz Programu Zapewnienia Jakości,
- prace pomiarowe i Roboty przygotowawcze,
- zakup i dostarczenie wszystkich niezbędnych materiałów,
- zastosowanie materiałów pomocniczych koniecznych do prawidłowego wykonania robót lub wynikających z przyjętej technologii robót,
- wykonanie koryta,
- zagęszczenie koryta pod ławę,
- ustawienie obrzeża na podsypce piaskowej,
- wypełnienie spoin,
- obsypanie zewnętrznej ściany obrzeża,
- wykonanie wszystkich czynności wymienionych w niniejszej specyfikacji,
- usunięcie odpadów, odwóz na wysypisko na wraz z kosztami składowania i utylizacji,
- wykonanie wszystkich niezbędnych badań, prób i pomiarów,
- oznakowanie miejsca Robót i jego utrzymanie.
- wykonanie innych czynności niezbędnych do realizacji Robót objętych niniejszą ST, zgodnie z Dokumentacją Projektową.

## 10. PRZEPISY ZWIĄZANE

### 10.1. Normy

- |    |                  |  |
|----|------------------|--|
| 1. | PN-S-02205       | Drogi samochodowe. Roboty ziemne. Wymagania i badania.   |
| 2. | PN-B-06050       | Roboty ziemne budowlane.   |
| 3. | PN-B-06250       | Beton zwykły.  |
| 4. | PN-B-06711       | Kruszywo mineralne. Piasek do betonów i zapraw.  |
| 5. | PN-B-10021       | Prefabrykaty budowlane z betonu. Metody pomiaru cech geometrycznych.   |
| 6. | PN-B-11111       | Kruszywo mineralne. Kruszywa naturalne do nawierzchni drogowych. Żwir i mieszanka.   |
| 7. | PN-B-11113       | Kruszywo mineralne. Kruszywa naturalne do nawierzchni drogowych. Piasek  |
| 8. | PN-EN 197-1      | Cement - Część 1: Skład, wymagania i kryteria zgodności dotyczące cementów powszechnego użytku.                                  |
| 9. | BN-80/6775-03/01 | Prefabrykaty budowlane z betonu. Elementy nawierzchni dróg, ulic, parkingów i torowisk tramwajowych. Wspólne wymagania i badania |



10. BN-80/6775-03/04 Prefabrykaty budowlane z betonu. Elementy nawierzchni dróg, ulic, parkingów i torowisk tramwajowych. Krawężniki i obrzeża.
11. PN-B-30010 Cement portlandzki biały.
12. PN-B-12001 Kruszywa mineralne. Piaski do zapraw.
13. PN-B-32250 Woda do betonów i zapraw budowlanych.

# SZCZEGÓŁOWE SPECYFIKACJE TECHNICZNE

## D - 08.02.02

### NAWIERZCHNIA Z KOSTKI BRUKOWEJ BETONOWEJ

#### 1. WSTĘP

##### 1.1. Przedmiot OST

Przedmiotem niniejszej ogólnej specyfikacji technicznej (OST) są wymagania dotyczące wykonania i odbioru robót związanych z wykonywaniem nawierzchni z kostki brukowej betonowej dla zadania „Odbudowa ulicy Morawka nr ew. gruntów 554, 31 w Stroniu Śląskim.”.

##### 1.2. Zakres stosowania OST

Ogólna specyfikacja techniczna (OST) stanowi obowiązującą podstawę opracowania szczegółowej specyfikacji technicznej (SST) stosowanej jako dokument przetargowy i kontraktowy przy zlecaniu i realizacji robót na drogach krajowych i wojewódzkich.

Zaleca się wykorzystanie OST przy zlecaniu robót na drogach miejskich i gminnych.

##### 1.3. Zakres robót objętych OST

Ustalenia zawarte w niniejszej specyfikacji dotyczą zasad prowadzenia robót związanych z wykonywaniem nawierzchni z kostki brukowej betonowej.

Betonowa kostka brukowa stosowana jest do układania nawierzchni:

- dróg i ulic lokalnego znaczenia,
- parkingów, placów, wjazdów do bram i garaży,
- chodników, placów zabaw, ścieżek ogrodowych i rowerowych.

##### 1.4. Określenia podstawowe

**1.4.1.** Betonowa kostka brukowa - kształtka wytwarzana z betonu metodą wibroprasowania. Produkowana jest jako kształtka jednowarstwowa lub w dwóch warstwach połączonych ze sobą trwale w fazie produkcji.

**1.4.2.** Pozostałe określenia podstawowe są zgodne z obowiązującymi, odpowiednimi polskimi normami i z definicjami podanymi w OST D-M-00.00.00 „Wymagania ogólne” pkt 1.4.

### **1.5. Ogólne wymagania dotyczące robót**

Ogólne wymagania dotyczące robót podano w OST D-M-00.00.00 „Wymagania ogólne” pkt 1.5.

## **2. MATERIAŁY**

### **2.1. Ogólne wymagania dotyczące materiałów**

Ogólne wymagania dotyczące materiałów, ich pozyskiwania i składowania, podano w OST D-M-00.00.00 „Wymagania ogólne” pkt 2.

### **2.2. Betonowa kostka brukowa - wymagania**

#### **2.2.1. Aprobata techniczna**

Warunkiem dopuszczenia do stosowania betonowej kostki brukowej w budownictwie drogowym jest posiadanie aprobaty technicznej.

#### **2.2.2. Wygląd zewnętrzny**

Struktura wyrobu powinna być zwarta, bez rys, pęknięć, plam i ubytków.

Powierzchnia górna kostek powinna być równa i szorstka, a krawędzie kostek równe i proste, wklęsnięcia nie powinny przekraczać:

- 2 mm, dla kostek o grubości  $\leq 80$  mm,
- 3 mm, dla kostek o grubości  $> 80$  mm.

#### **2.2.3. Kształt, wymiary i kolor kostki brukowej**

W kraju produkowane są kostki o dwóch standardowych wymiarach grubości:

- 60 mm, z zastosowaniem do nawierzchni nie przeznaczonych do ruchu samochodowego,
- 80 mm, do nawierzchni dla ruchu samochodowego.

Tolerancje wymiarowe wynoszą:

- na długości  $\pm 3$  mm,
- na szerokości  $\pm 3$  mm,
- na grubości  $\pm 5$  mm.

Kolory kostek produkowanych aktualnie w kraju to: szary, ceglany, klinkierowy, grafitowy i brązowy.

#### **2.2.4. Wytrzymałość na ściskanie**

Wytrzymałość na ściskanie po 28 dniach (średnio z 6-ciu kostek) nie powinna być mniejsza niż 60 MPa.

Dopuszczalna najniższa wytrzymałość pojedynczej kostki nie powinna być mniejsza niż 50 MPa (w ocenie statystycznej z co najmniej 10 kostek).

#### **2.2.5. Nasiąkliwość**

Nasiąkliwość kostek betonowych powinna odpowiadać wymaganiom normy PN-B-06250 [2] i wynosić nie więcej niż 5%.

#### **2.2.6. Odporność na działanie mrozu**

Odporność kostek betonowych na działanie mrozu powinna być badana zgodnie z wymaganiami PN-B-06250 [2].

Odporność na działanie mrozu po 50 cyklach zamrażania i odmrażania próbek jest wystarczająca, jeżeli:

- próbka nie wykazuje pęknięć,
- strata masy nie przekracza 5%,
- obniżenie wytrzymałości na ściskanie w stosunku do wytrzymałości próbek nie zamrażanych nie jest większe niż 20%.

#### **2.2.7. Ścieralność**

Ścieralność kostek betonowych określona na tarczy Boehmego wg PN-B-04111 [1] powinna wynosić nie więcej niż 4 mm.

### **2.3. Materiały do produkcji betonowych kostek brukowych**

#### **2.3.1. Cement**

Do produkcji kostki brukowej należy stosować cement portlandzki, bez dodatków, klasy nie niższej niż „32,5”. Zaleca się stosowanie cementu o jasnym kolorze. Cement powinien odpowiadać wymaganiom PN-B-19701 [4].

#### **2.3.2. Kruszywo**

Należy stosować kruszywa mineralne odpowiadające wymaganiom PN-B-06712 [3].

Uziarnienie kruszywa powinno być ustalone w receptce laboratoryjnej mieszanki betonowej, przy założonych parametrach wymaganych dla produkowanego wyrobu.

#### **2.3.3. Woda**

Właściwości i kontrola wody stosowanej do produkcji betonowych kostek brukowych powinny odpowiadać wymaganiom wg PN-B-32250 [5].

#### **2.3.4. Dodatki**

Do produkcji kostek brukowych stosuje się dodatki w postaci plastyfikatorów i barwników, zgodnie z receptą laboratoryjną.

Plastyfikatory zapewniają gotowym wyrobom większą wytrzymałość, mniejszą nasiąkliwość i większą odporność na niskie temperatury i działanie soli.

Stosowane barwniki powinny zapewnić kostce trwałe zabarwienie. Powinny to być barwniki nieorganiczne.

### **3. SPRZĘT**

#### **3.1. Ogólne wymagania dotyczące sprzętu**

Ogólne wymagania dotyczące sprzętu podano w OST D-M-00.00.00 „Wymagania ogólne” pkt 3.

#### **3.2. Sprzęt do wykonania nawierzchni z kostki brukowej**

Małe powierzchnie nawierzchni z kostki brukowej wykonuje się ręcznie.

Jeśli powierzchnie są duże, a kostki brukowe mają jednolity kształt i kolor, można stosować mechaniczne urządzenia układające. Urządzenie składa się z wózka i chwytaka sterowanego hydraulicznie, służącego do przenoszenia z palety warstwy kostek na miejsce ich ułożenia. Urządzenie to, po skończonym układaniu kostek, można wykorzystać do wymiatania piasku w szczeliny zamocowanymi do chwytaka szczotkami.

Do zagęszczenia nawierzchni stosuje się wibratory płytowe z osłoną z tworzywa sztucznego.

Do wyrównania podsypki z piasku można stosować mechaniczne urządzenie na rolkach, prowadzone liniami na szynie lub krawężnikach.

### **4. TRANSPORT**

#### **4.1. Ogólne wymagania dotyczące transportu**

Ogólne wymagania dotyczące transportu podano w OST D-M-00.00.00 „Wymagania ogólne” pkt 4.

#### **4.2. Transport betonowych kostek brukowych**

Uformowane w czasie produkcji kostki betonowe układane są warstwowo na palecie. Po uzyskaniu wytrzymałości betonu min. 0,7 R, kostki przewożone są na stanowisko, gdzie specjalne urządzenie pakuje je w folię i spina taśmą stalową, co gwarantuje transport samochodami w nienaruszonym stanie.

Kostki betonowe można również przewozić samochodami na paletach transportowych producenta.

### **5. WYKONANIE ROBÓT**

#### **5.1. Ogólne zasady wykonania robót**

Ogólne zasady wykonania robót podano w OST D-M-00.00.00 „Wymagania ogólne” pkt 5.

## **5.2. Podłoże**

Podłoże pod ułożenie nawierzchni z betonowych kostek brukowych może stanowić grunt piaszczysty - rodzimy lub nasypowy o WP  $\geq 35$  [7].

Jeżeli dokumentacja projektowa nie stanowi inaczej, to nawierzchnię z kostki brukowej przeznaczoną dla ruchu pieszego, rowerowego lub niewielkiego ruchu samochodowego, można wykonywać bezpośrednio na podłożu z gruntu piaszczystego w uprzednio wykonanym korycie. Grunt podłoża powinien być jednolity, przepuszczalny i zabezpieczony przed skutkami przemarzania.

Podłoże gruntowe pod nawierzchnię powinno być przygotowane zgodnie z wymogami określonymi w OST D-04.01.01 „Koryto wraz z profilowaniem i zagęszczeniem podłoża”.

## **5.3. Podbudowa**

Rodzaj podbudowy przewidzianej do wykonania pod ułożenie nawierzchni z kostki brukowej powinien być zgodny z dokumentacją projektową.

Podbudowę, w zależności od przeznaczenia, obciążenia ruchem i warunków gruntowo-wodnych, może stanowić:

- grunt ulepszony pospółką, odpadami kamiennymi, żużłem wielkopieczowym, spoiwem itp.,
  - kruszywo naturalne lub łamane, stabilizowane mechanicznie,
  - podbudowa tłuczniowa, żwirowa lub żużlowa,
- lub inny rodzaj podbudowy określonej w dokumentacji projektowej.

Podbudowa powinna być przygotowana zgodnie z wymaganiami określonymi w specyfikacjach dla odpowiedniego rodzaju podbudowy.

## **5.4. Obramowanie nawierzchni**

Do obramowania nawierzchni z betonowych kostek brukowych można stosować krawężniki uliczne betonowe wg BN-80/6775-03/04 [6] lub inne typy krawężników zgodne z dokumentacją projektową lub zaakceptowane przez Inżyniera.

## **5.5. Podsypka**

Na podsypkę należy stosować piasek gruby, odpowiadający wymaganiom PN-B-06712 [3].

Grubość podsypki po zagęszczeniu powinna zawierać się w granicach od 3 do 5 cm. Podsypka powinna być zwilżona wodą, zagęszczona i wyprofilowana.

## **5.6. Układanie nawierzchni z betonowych kostek brukowych**

Z uwagi na różnorodność kształtów i kolorów produkowanych kostek, możliwe jest ułożenie dowolnego wzoru - wcześniej ustalonego w dokumentacji projektowej i zaakceptowanego przez Inżyniera.

Kostkę układa się na podsypce lub podłożu piaszczystym w taki sposób, aby szczeliny między kostkami wynosiły od 2 do 3 mm. Kostkę należy układać ok. 1,5 cm wyżej od projektowanej niwelety nawierzchni, gdyż w czasie wibrowania (ubijania) podsypka ulega zagęszczeniu.

Po ułożeniu kostki, szczeliny należy wypełnić piaskiem, a następnie zamieść powierzchnię ułożonych kostek przy użyciu szczotek ręcznych lub mechanicznych i przystąpić do ubijania nawierzchni.

Do ubijania ułożonej nawierzchni z kostek brukowych stosuje się wibratory płytowe z osłoną z tworzywa sztucznego dla ochrony kostek przed uszkodzeniem i zabrudzeniem. Wibrowanie należy prowadzić od krawędzi powierzchni ubijanej w kierunku środka i jednocześnie w kierunku poprzecznym kształtek.

Do zagęszczania nawierzchni z betonowych kostek brukowych nie wolno używać walca.

Po ubiciu nawierzchni należy uzupełnić szczeliny piaskiem i zamieść nawierzchnię. Nawierzchnia z wypełnieniem spoin piaskiem nie wymaga pielęgnacji - może być zaraz oddana do ruchu.

## **6. KONTROLA JAKOŚCI ROBÓT**

### **6.1. Ogólne zasady kontroli jakości robót**

Ogólne zasady kontroli jakości robót podano w OST D-M-00.00.00 „Wymagania ogólne” pkt 6.

### **6.2. Badania przed przystąpieniem do robót**

Przed przystąpieniem do robót, Wykonawca powinien sprawdzić, czy producent kostek brukowych posiada atest wyrobu wg pkt 2.2.1 niniejszej OST.

Niezależnie od posiadanego atestu, Wykonawca powinien żądać od producenta wyników bieżących badań wyrobu na ściskanie. Zaleca się, aby do badania wytrzymałości na ściskanie pobierać 6 próbek (kostek) dziennie (przy produkcji dziennej ok. 600 m<sup>2</sup> powierzchni kostek ułożonych w nawierzchni).

Poza tym, przed przystąpieniem do robót Wykonawca sprawdza wyrób w zakresie wymagań podanych w pkt 2.2.2 i 2.2.3 i wyniki badań przedstawia Inżynierowi do akceptacji.

### **6.3. Badania w czasie robót**

#### **6.3.1. Sprawdzenie podłoża i podbudowy**

Sprawdzenie podłoża i podbudowy polega na stwierdzeniu ich zgodności z dokumentacją projektową i odpowiednimi SST.

#### **6.3.2. Sprawdzenie podsypki**

Sprawdzenie podsypki w zakresie grubości i wymaganych spadków poprzecznych i podłużnych polega na stwierdzeniu zgodności z dokumentacją projektową oraz pkt 5.5 niniejszej OST.

#### **6.3.3. Sprawdzenie wykonania nawierzchni**

Sprawdzenie prawidłowości wykonania nawierzchni z betonowych kostek brukowych polega na stwierdzeniu zgodności wykonania z dokumentacją projektową oraz wymaganiami wg pkt 5.6 niniejszej OST:

- pomiar szerokości spoin,
- sprawdzenie prawidłowości ubijania (wibrowania),
- sprawdzenie prawidłowości wypełnienia spoin,
- sprawdzenie, czy przyjęty deseń (wzór) i kolor nawierzchni jest zachowany.

#### **6.4. Sprawdzenie cech geometrycznych nawierzchni**

##### **6.4.1. Nierówności podłużne**

Nierówności podłużne nawierzchni mierzone łąką lub planografem zgodnie z normą BN-68/8931-04 [8] nie powinny przekraczać 0,8 cm.

##### **6.4.2. Spadki poprzeczne**

Spadki poprzeczne nawierzchni powinny być zgodne z dokumentacją projektową z tolerancją  $\pm 0,5\%$ .

##### **6.4.3. Niweleta nawierzchni**

Różnice pomiędzy rzędnymi wykonanej nawierzchni i rzędnymi projektowanymi nie powinny przekraczać  $\pm 1$  cm.

##### **6.4.4. Szerokość nawierzchni**

Szerokość nawierzchni nie może różnić się od szerokości projektowanej o więcej niż  $\pm 5$  cm.

##### **6.4.5. Grubość podsypki**

Dopuszczalne odchyłki od projektowanej grubości podsypki nie powinny przekraczać  $\pm 1,0$  cm.

#### **6.5. Częstotliwość pomiarów**

Częstotliwość pomiarów dla cech geometrycznych nawierzchni z kostki brukowej, wymienionych w pkt 6.4 powinna być dostosowana do powierzchni wykonanych robót.

Zaleca się, aby pomiary cech geometrycznych wymienionych w pkt 6.4 były przeprowadzone nie rzadziej niż 2 razy na 100 m<sup>2</sup> nawierzchni i w punktach charakterystycznych dla niwelety lub przekroju poprzecznego oraz wszędzie tam, gdzie poleci Inżynier.

### **7. OBMIAR ROBÓT**

#### **7.1. Ogólne zasady obmiaru robót**

Ogólne zasady obmiaru robót podano w OST D-M-00.00.00 „Wymagania ogólne” pkt 7.



## 7.2. Jednostka obmiarowa

Jednostką obmiarową jest m<sup>2</sup> (metr kwadratowy) wykonanej nawierzchni z betonowej kostki brukowej.

## 8. ODBIÓR ROBÓT

### 8.1. Ogólne zasady odbioru robót

Ogólne zasady odbioru robót podano w OST D-M-00.00.00 „Wymagania ogólne” pkt 8.

Roboty uznaje się za wykonane zgodnie z dokumentacją projektową, SST i wymaganiami Inżyniera, jeżeli wszystkie pomiary i badania z zachowaniem tolerancji według pkt 6 dały wyniki pozytywne.

### 8.2. Odbiór robót zanikających i ulegających zakryciu

Odbiorowi robót zanikających i ulegających zakryciu podlegają:

- przygotowanie podłoża,
- ewentualnie wykonanie podbudowy,
- wykonanie podsypki,
- ewentualnie wykonanie ławy pod krawężniki.

Zasady ich odbioru są określone w D-M-00.00.00 „Wymagania ogólne”.

## 9. PODSTAWA PŁATNOŚCI

### 9.1. Ogólne ustalenia dotyczące podstawy płatności

Ogólne ustalenia dotyczące podstawy płatności podano w OST D-M-00.00.00 „Wymagania ogólne” pkt 9.

### 9.2. Cena jednostki obmiarowej

Cena wykonania 1 m<sup>2</sup> nawierzchni z kostki brukowej betonowej obejmuje:

- prace pomiarowe i roboty przygotowawcze,
- oznakowanie robót,
- przygotowanie podłoża (ewentualnie podbudowy),
- dostarczenie materiałów,
- wykonanie podsypki,
- ułożenie i ubicie kostki,
- wypełnienie spoin,
- przeprowadzenie badań i pomiarów wymaganych w specyfikacji technicznej.

## 10. PRZEPISY ZWIĄZANE

### Normy

1. PN-B-04111 Materiały kamienne. Oznaczenie ścieralności na tarczy

- Boehmeo
2. PN-B-06250 Beton zwykły
  3. PN-B-06712 Kruszywa mineralne do betonu zwykłego
  4. PN-B-19701 Cement. Cement powszechnego użytku. Skład, wymagania i ocena zgodności
  5. PN-B-32250 Materiały budowlane. Woda do betonów i zapraw
  6. BN-80/6775-03/04 Prefabrykaty budowlane z betonu. Elementy nawierzchni dróg, ulic, parkingów i torowisk tramwajowych. Krawężniki i obrzeża
  7. BN-68/8931-01 Drogi samochodowe. Oznaczenie wskaźnika piaskowego
  8. BN-68/8931-04 Drogi samochodowe. Pomiar równości nawierzchni planografem i łątą.