

Wymiary kanału (mm) (PN 100, PN 150):

P214 - 100, 50'
P215 - 100, 50'
P216 - 100, 50'
P217 - 150, 60'

Opis	Wartość
Prędkość woda	0.60 m/s
Prędkość woda	0.80 m/s
Prędkość woda	1.00 m/s

Opis	Wartość
Prędkość woda	0.60 m/s
Prędkość woda	0.80 m/s
Prędkość woda	1.00 m/s

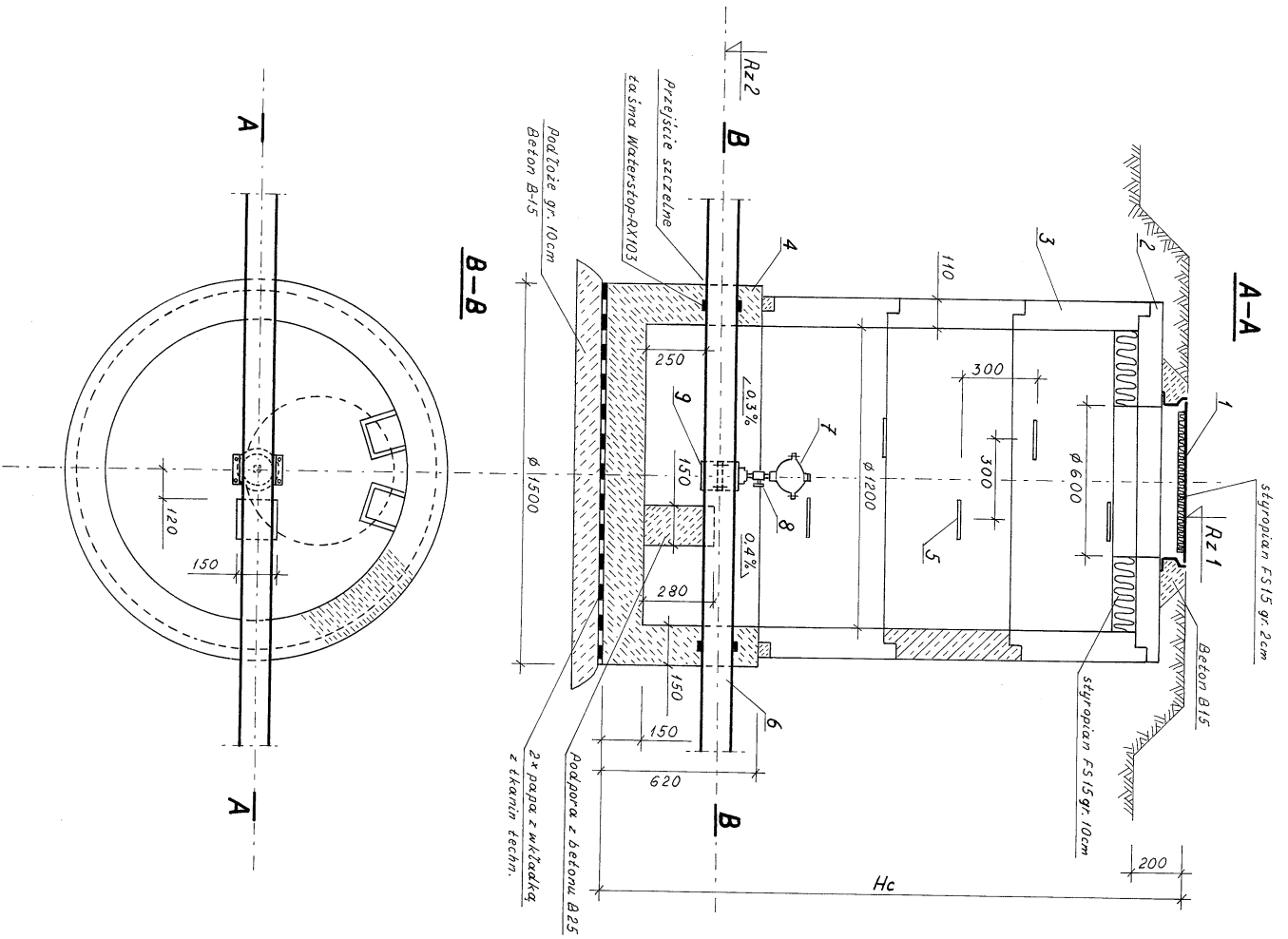
Opis	Wartość
Prędkość woda	0.60 m/s
Prędkość woda	0.80 m/s
Prędkość woda	1.00 m/s

Opis	Wartość
Prędkość woda	0.60 m/s
Prędkość woda	0.80 m/s
Prędkość woda	1.00 m/s

Opis	Wartość
Prędkość woda	0.60 m/s
Prędkość woda	0.80 m/s
Prędkość woda	1.00 m/s

Opis	Wartość
Prędkość woda	0.60 m/s
Prędkość woda	0.80 m/s
Prędkość woda	1.00 m/s

**SP 217**



### ZESTAWIENIE ELEMENTÓW

pozycja	Nazwa elementu	Ilość	Producent
1	Właz żelazny A15 ø 600 ocieplony od spodu styropianem FS 15 grubości 2 cm	1 szt.	
2	Płyta pokrywowa żelbetowa ø 144 / 60	1 szt.	
3	Kręgi żelbetowe ø 120, wys. 50 cm	3 szt.	
4	Cokoł i płyta dna z betonem B25 wodoszczelnego	1 kpl	
5	Stopnie złączowe U-160 ze stali powlekanej tworzywem sztucznym	6 szt.	"JOSE" Pastic's
6	Wodociąg ø 160 PE		
7	Zawór odpowietrzający VE120, 1", PN16	1 szt.	"Danfoss" Nr kat. 149B2867
8	Zawór kulowy 1" + 2 nypie 1"	1 kpl	
9	Opaska HAKU do nawiercania ø 160 / 1"	1 szt.	"hawe" Nr kat. 5250

### UWAGA :

- Ściany studzienki od strony wewnętrznej posmarować BITIZOLEM R + P.
- Ściany studzienki od strony zewnętrznej posmarować BITIZOLEM 2R + P.

Rzędna terenu	Rzędna osi wodociągu	Wysokość całkowita studzienki Hc
Rz 1 523,50	Rz 2 521,70	2,28 m

OBIEKT	INFRASTRUKTURA TECHNICZNA WSI STARA MORAWA	DATA	03.2008
TYTUŁ RYSUNKU	STUDZIENKA ODPOWIETRZAJĄCA SP	SKALA	1 : 20
INWESTOR	GMINA STRONIE ŚLĄSKIE	NR RYS.	6
PROJEKTANT:	MGR INŻ. KRZYSZTOF HRZYŃSKI		
SPRAWDZAJĄCY:	NR UPR. UAN VI - 03/151/89 MGR INŻ. ZBIGNIEW WNEK NR UPR. NBP V-73423/30096		