

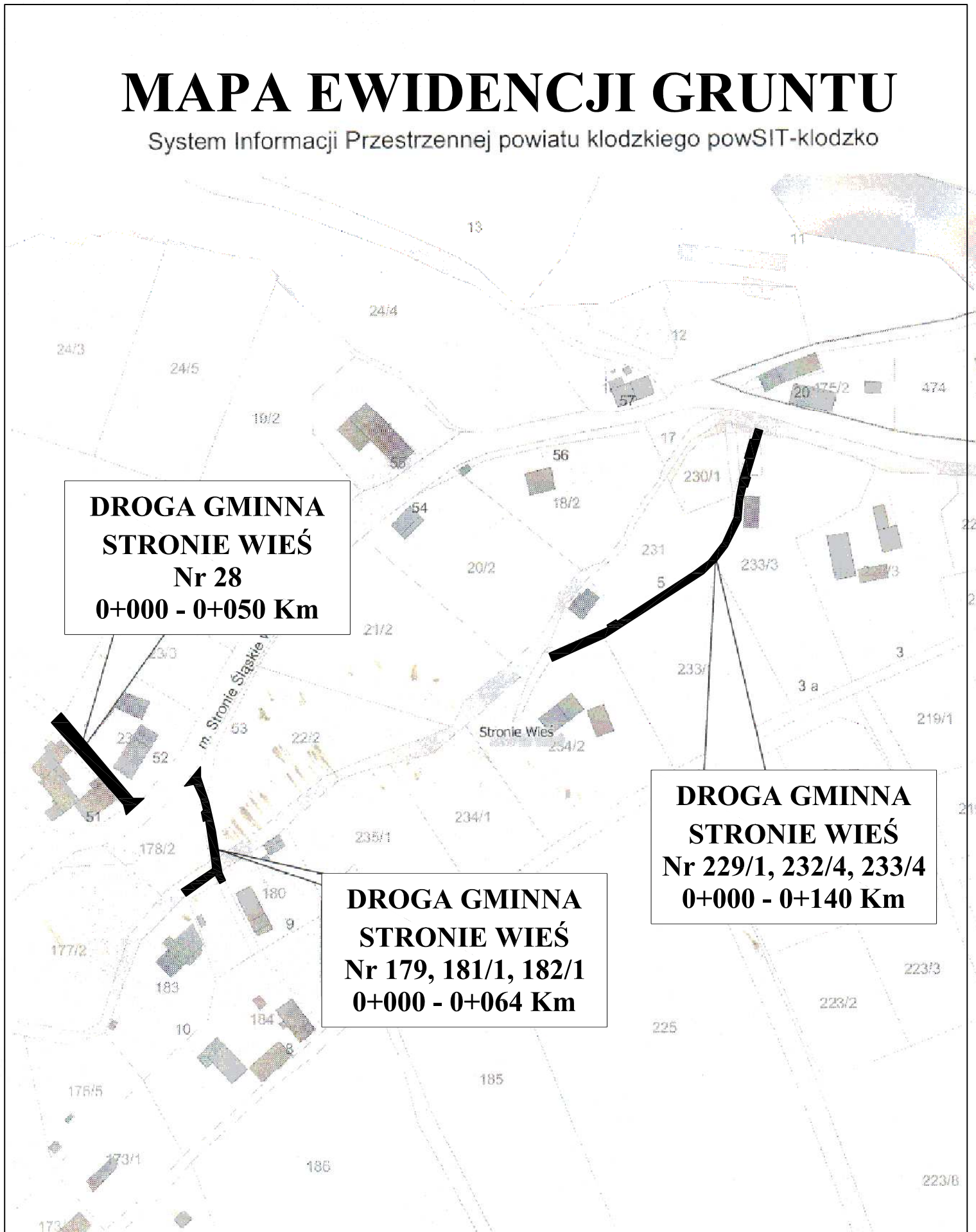
MAPA EWIDENCJI GRUNTU

System Informacji Przestrzennej powiatu kłodzkiego powSIT-kłodzko

**DROGA GMINNA
STRONIE WIEŚ
Nr 28
0+000 - 0+050 Km**

**DROGA GMINNA
STRONIE WIEŚ
Nr 229/1, 232/4, 233/4
0+000 - 0+140 Km**

**DROGA GMINNA
STRONIE WIEŚ
Nr 179, 181/1, 182/1
0+000 - 0+064 Km**

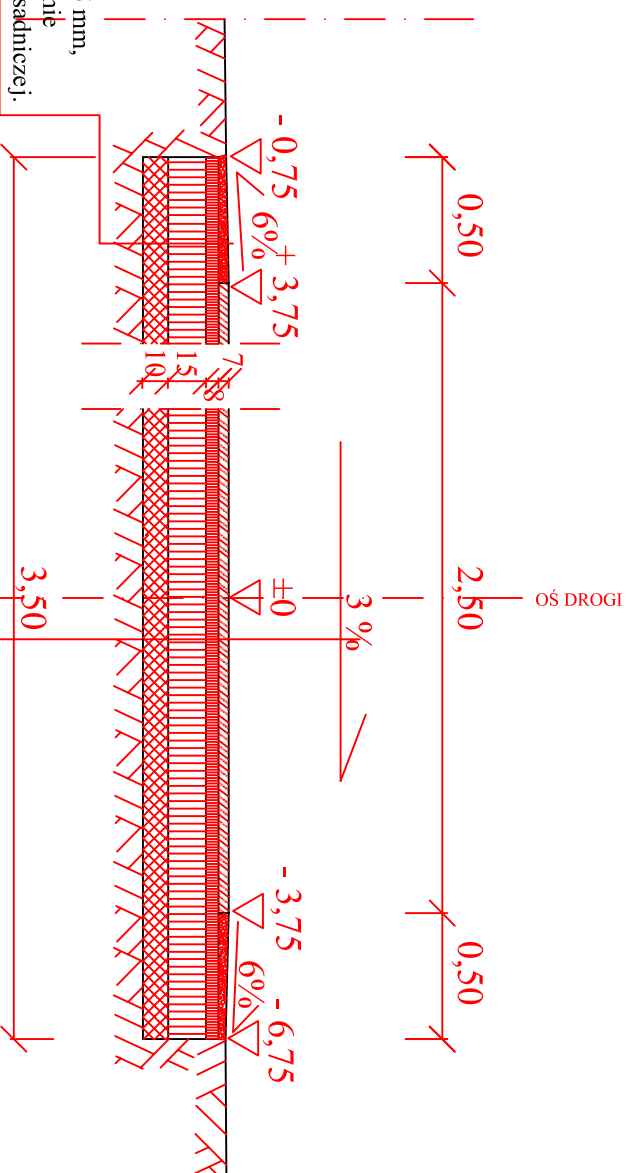


PRZEKRÓJ KONSTRUKCYJNY JEZDNI NA ŁUKU

0+000 - 0+050 Km

Remont drogi gminnej

Nr ewidencyjny działki 28 - miejscowość Stronie Wieś



Projektowane pobocze z niesortu 0 / 31,5 mm, spełniające wymagania określone w normie PN-S-06102:1997 jak dla podbudowy zasadniczej.

Projektowana nawierzchnia asfaltowa na szerokości jezdni 2,50 m. Warstwa wiążąca grubość 4 cm, z betonem asfaltowego 0-20, 0-25, warstwa ściERALNA grubości 3 cm, z betonem asfaltowego 0-10, 0-16.

Skropienie tłuczniowej podbudowy drogi - emulsją asfaltową 1,00 kg/m² z posypaniem frezowiną.

Projektowana podbudowa tłuczniowa - warstwa górna - podbudowa z tłucznia kamiennego łamanego gatunku min II; tłuczeń 4/31,5 mm i miał kamienny łamany. Grubość podbudowy 8 cm, wg. PN-84/S-96023

Projektowana podbudowa tłuczniowa - warstwa dolna - podbudowa z tłucznia kamiennego łamanego gatunku min II; tłuczeń 31,5/63 mm. Grubość podbudowy 15 cm, wg. PN-84/S-96023

Projektowana warstwa wzmocniająca - odsączająca z kruszywa mineralnego - piasek, pospółka 0/31,5.

Warstwa o grubości 10 cm, spełniająca wymagania określone w normie PN-S-06102:1997 jak dla podbudowy zasadniczej. Kruszywo o wskaźniku zagęszczenia wg. Proctora I_s ≥ 0,95, optymalnie I_s ≥ 0,97

Korytowany, profilowany, wyrównany i zagęszczony grunt rodzimy, o wskaźniku zagęszczenia > 0,96.

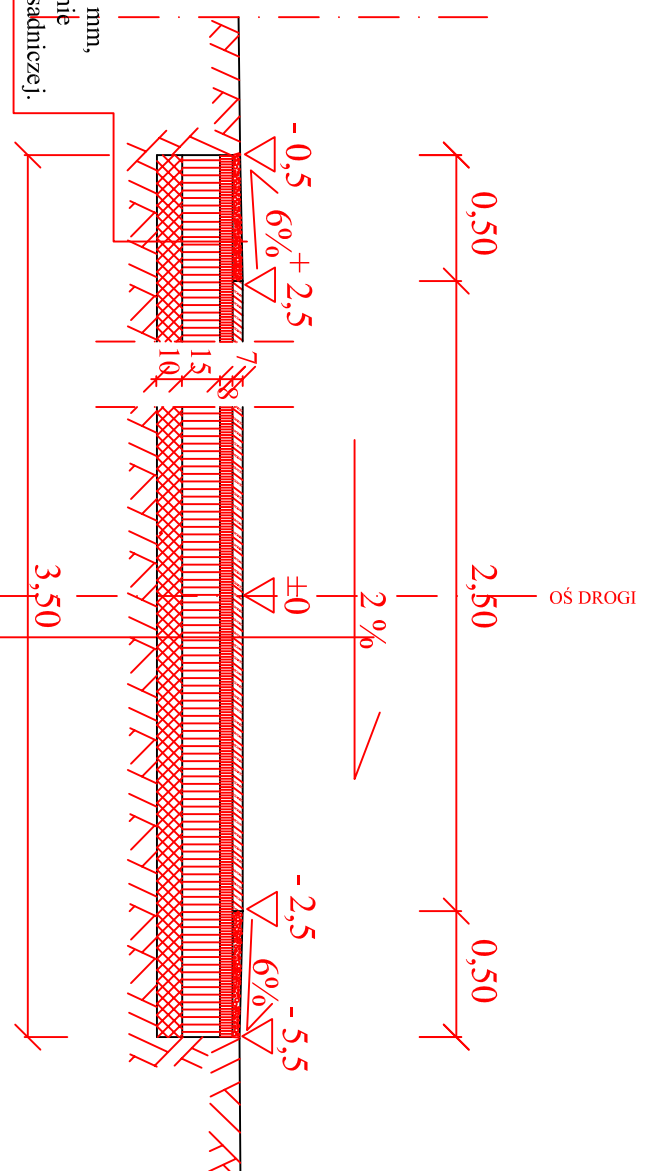
Investor:		GMINA STRONIE ŚLĄSKIE	
ul. Kościuszki nr 55		57-550 Stronie Śląskie	
Jednostka projektowa:			
BUDO - PROJEKT		Stadium	
Usługi Administracyjno Budowlane		PB-W	
ul. Dąbrówki 8/V/9		07.2008	
57-300 Kłodzko		Branża	
mgr inż. Aleksander Ruczkowski		drogi	
mgr inż. Robert Wasik		Skala	
Zadanie: Modernizacja dróg gminnych w miejscowości Stronie Wieś, nr 229/1,		1 : 30	
232/4, 233/4, 28, 179, 181/1, 182/1 - Gmina Stronie Śląskie.		Nr oprac.	
Tytuł: PRZEKRÓJ KONSTRUKCYJNY DROGI		Nr umowy: 74/2007	
		2/4	

PRZEKRÓJ KONSTRUKCYJNY JEZDNI NA PROSTEJ

0+000 - 0+050 Km

Remont drogi gminnej

Nr ewidencyjny działki 28 - miejscowość Stronie Wieś



Projektowane pobocze z niesortu 0 / 31,5 mm, spełniające wymagania określone w normie PN-S-06102:1997 jak dla podbudowy zasadniczej.

Projektowana nawierzchnia asfaltowa na szerokości jezdni 2,50 m. Warstwa wiążąca grubość 4 cm, z betonu asfaltowego 0-20, 0-25, warstwa ścierna grubości 3 cm, z betonu asfaltowego 0-10, 0-16.

Skropienie tłuczniowej podbudowy drogi - emulsją asfaltową 1,00 kg/m² z posypaniem frezowiną.

Projektowana podbudowa tłuczniowa - warstwa górna - podbudowa z tłucznia kamiennego łamanego gatunku min II; tuczeń 4/31,5 mm i miał kamienny łamany. Grubość podbudowy 8 cm, wg. PN-84/S-96023

Projektowana podbudowa tłuczniowa - warstwa dolna - podbudowa z tłucznia kamiennego łamanego gatunku min II; tuczeń 31,5/63 mm. Grubość podbudowy 15 cm, wg. PN-84/S-96023

Projektowana warstwa wzmocniająca - odsączająca z kruszywa mineralnego - piasek, pospółka 0/31,5.

Warstwa o grubości 10 cm, spełniająca wymagania określone w normie PN-S-06102:1997 jak dla podbudowy zasadniczej. Kruszywo o wskaźniku zagęszczenia wg. Proctora I_s ≥ 0,95, optymalnie I_s ≥ 0,97

Korytowany, profilowany, wyrównany i zagęszczony grunt rodzimy, o wskaźniku zagęszczenia > 0,96.

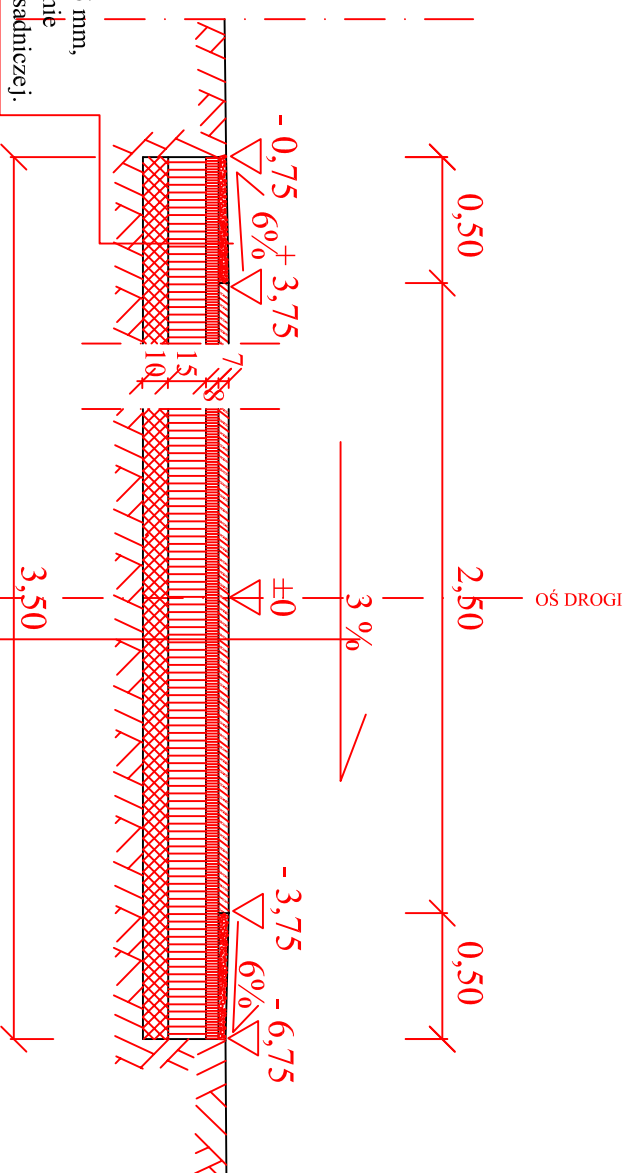
Investor:		GMINA STRONIE ŚLĄSKIE	
ul. Kościuszki nr 55		57-550 Stronie Śląskie	
Jednostka projektowa:			
BUDO - PROJEKT		Stadium	
Usługi Administracyjno Budowlane		PB-W	
ul. Dąbrówki 8/V/9		07.2008	
57-300 Klodzko		Branża	
mgr inż. Aleksander Ruczkowski		drogi	
mgr inż. Robert Wasik		Skala	
Zadanie: Modernizacja dróg gminnych w miejscowości Stronie Wieś, nr 229/1,		1 : 30	
232/4, 233/4, 28, 179, 181/1, 182/1 - Gmina Stronie Śląskie.		Nr oprac.	
Tytuł: PRZEKRÓJ KONSTRUKCYJNY DROGI		Nr umowy: 74/2007	

PRZEKRÓJ KONSTRUKCYJNY JEZDNI NA ŁUKU

0+000 - 0+064 Km

Remont drogi gminnej

Nr ewidencyjny działki 179, 181/, 182/1 - miejscowość Stronie Wieś



Projektowane pobocze z niesortu 0 / 31,5 mm, spełniające wymagania określone w normie PN-S-06102:1997 jak dla podbudowy zasadniczej.

Projektowana nawierzchnia asfaltowa na szerokości jezdni 2,50 m. Warstwa wiążąca grubość 4 cm, z betonem asfaltowego 0-20, 0-25, warstwa ściertalna grubości 3 cm, z betonem asfaltowego 0-10, 0-16.

Skropienie tłuczniowej podbudowy drogi - emulsją asfaltową 1,00 kg/m² z posypaniem frezowiną.

Projektowana podbudowa tłuczniowa - warstwa górna - podbudowa z tłucznia kamiennego łamanego gatunku min II; tuczeń 4/31,5 mm i miał kamienny łamany. Grubość podbudowy 8 cm, wg. PN-84/S-96023

Projektowana podbudowa tłuczniowa - warstwa dolna - podbudowa z tłucznia kamiennego łamanego gatunku min II; tuczeń 31,5/63 mm. Grubość podbudowy 15 cm, wg. PN-84/S-96023

Projektowana warstwa wzmocniająca - odsączająca z kruszywa mineralnego - piasek, pospółka 0/31,5. Warstwa o grubości 10 cm, spełniająca wymagania określone w normie PN-S-06102:1997 jak dla podbudowy zasadniczej. Kruszywo o wskaźniku zagęszczenia wg. Proctora I_s ≥ 0,95, optymalnie I_s ≥ 0,97

Korytowany, profilowany, wyrównany i zagęszczony grunt rodzimy, o wskaźniku zagęszczenia > 0,96.

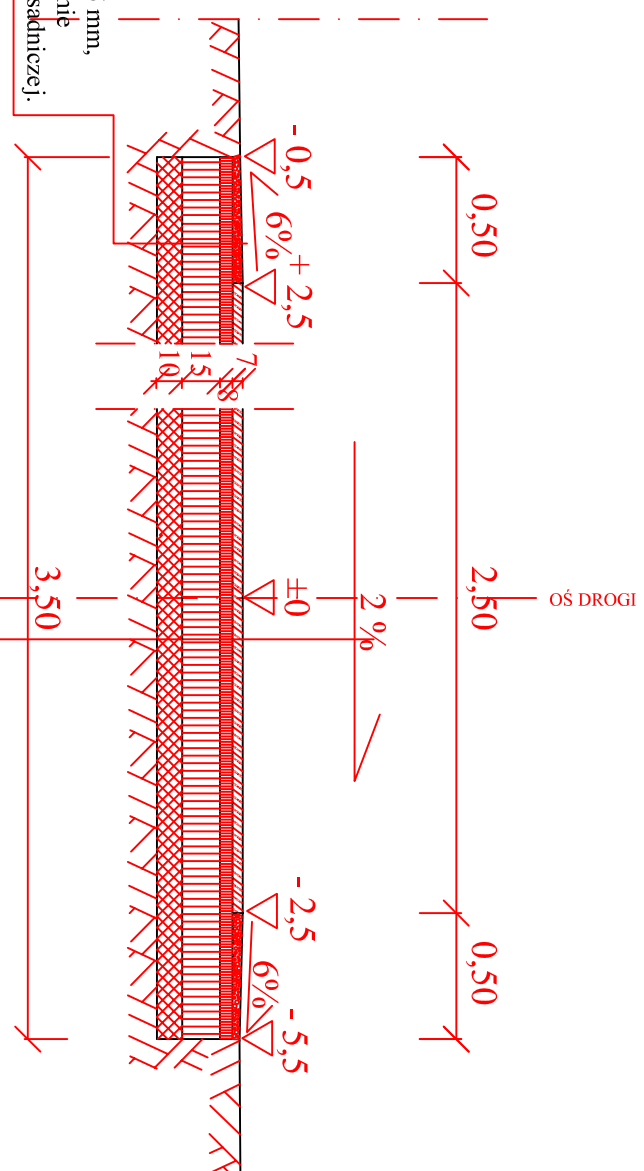
Investor:		GMINA STRONIE ŚLĄSKIE	
ul. Kościuszki nr 55		57-550 Stronie Śląskie	
Jednostka projektowa:			
BUDO - PROJEKT		Stadium	
Usługi Administracyjno Budowlane		PB-W	
ul. Dąbrówki 8/V/9		07.2008	
57-300 Kłodzko		Branża	
mgr inż. Aleksander Ruczkowski		drogi	
mgr inż. Robert Wasik		Skala	
Zadanie: Modernizacja dróg gminnych w miejscowości Stronie Wieś, nr 229/1, 232/4, 233/4, 28, 179, 181/1, 182/1 - Gmina Stronie Śląskie.		1 : 30	
Nr umow: 74/2007		Nr rys./arkusz	
Tytuł: PRZEKRÓJ KONSTRUKCYJNY DROGI		2/6	

PRZEKRÓJ KONSTRUKCYJNY JEZDNI NA PROSTEJ

0+000 - 0+064 Km

Remont drogi gminnej

Nr ewidencyjny działki 179, 181/, 182/1 - miejscowość Stronie Wieś



Projektowane pobocze z niesortu 0 / 31,5 mm, spełniające wymagania określone w normie PN-S-06102:1997 jak dla podbudowy zasadniczej.

Projektowana nawierzchnia asfaltowa na szerokości jezdni 2,50 m. Warstwa wiążąca grubość 4 cm, z betonem asfaltowego 0-20, 0-25, warstwa ściERALNA grubości 3 cm, z betonem asfaltowego 0-10, 0-16.

Skropienie tłuczniowej podbudowy drogi - emulsją asfaltową 1,00 kg/m² z posypaniem frezowiną.

Projektowana podbudowa tłuczniowa - warstwa górna - podbudowa z tłucznia kamiennego łamanego gatunku min II; tłużeń 4/31,5 mm i miał kamienny łamany. Grubość podbudowy 8 cm, wg. PN-84/S-96023

Projektowana podbudowa tłuczniowa - warstwa dolna - podbudowa z tłucznia kamiennego łamanego gatunku min II; tłużeń 31,5/63 mm. Grubość podbudowy 15 cm, wg. PN-84/S-96023

Projektowana warstwa wzmocniająca - odsączająca z kruszywa mineralnego - piasek, pospółka 0/31,5.

Warstwa o grubości 10 cm, spełniająca wymagania określone w normie PN-S-06102:1997 jak dla podbudowy zasadniczej. Kruszywo o wskaźniku zagęszczenia wg. Proctora Is $\geq 0,95$, optymalnie Is $\geq 0,97$

Korytowany, profilowany, wyrównany i zagęszczony grunt rodzimy, o wskaźniku zagęszczenia $> 0,96$.

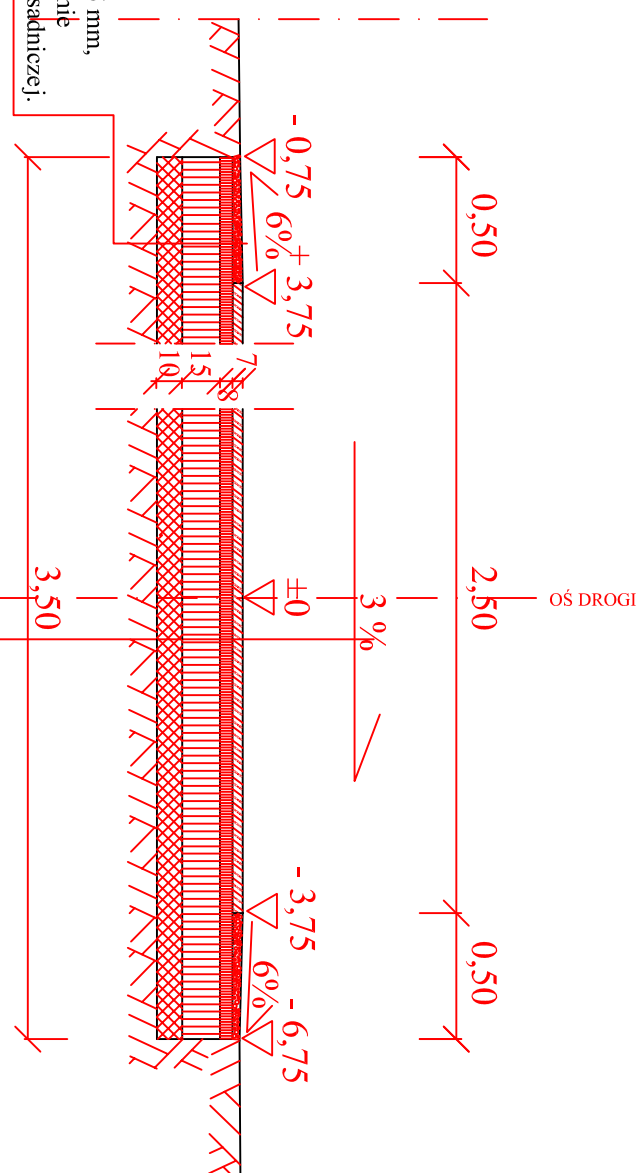
Investor:		GMINA STRONIE ŚLĄSKIE	
ul. Kościuszki nr 55		57-550 Stronie Śląskie	
Jednostka projektowa:			
BUDO - PROJEKT		Stadium	
Usługi Administracyjno Budowlane		PB-W	
ul. Dąbrówki 8/V/9		07.2008	
57-300 Kłodzko		Branża	
mgr inż. Aleksander Ruczkowski		drogi	
mgr inż. Robert Wasik		Skala	
Zadanie: Modernizacja dróg gminnych w miejscowości Stronie Wieś, nr 229/1,		1 : 30	
232/4, 233/4, 28, 179, 181/1, 182/1 - Gmina Stronie Śląskie.		Nr oprac.	
Tytuł: PRZEKRÓJ KONSTRUKCYJNY DRÓGI		Nr umowy: 74/2007	
		2/5	

PRZEKRÓJ KONSTRUKCYJNY JEZDNI NA ŁUKU

0+000 - 0+140 Km

Remont drogi gminnej

Nr ewidencyjny działki 229/1, 232/4, 233/4 - miejscowość Stronie Wieś



Projektowane pobocze z niesortu 0 / 31,5 mm, spełniające wymagania określone w normie PN-S-06102:1997 jak dla podbudowy zasadniczej.

Projektowana nawierzchnia asfaltowa na szerokości jezdni 2,50 m. Warstwa wiążąca grubość 4 cm, z betonem asfaltowego 0-20, 0-25, warstwa ściERALNA grubości 3 cm, z betonem asfaltowego 0-10, 0-16.

Skropienie tłuczniowej podbudowy drogi - emulsją asfaltową 1,00 kg/m² z posypaniem frezowiną.

Projektowana podbudowa tłuczniowa - warstwa górna - podbudowa z tłucznia kamiennego łamanego gatunku min II; tłuczeń 4/31,5 mm i miał kamienny łamany. Grubość podbudowy 8 cm, wg. PN-84/S-96023

Projektowana podbudowa tłuczniowa - warstwa dolna - podbudowa z tłucznia kamiennego łamanego gatunku min II; tłuczeń 31,5/63 mm. Grubość podbudowy 15 cm, wg. PN-84/S-96023

Projektowana warstwa wzmocniająca - odsączająca z kruszywa mineralnego - piasek, pospółka 0/31,5.

Warstwa o grubości 10 cm, spełniająca wymagania określone w normie PN-S-06102:1997 jak dla podbudowy zasadniczej. Kruszywo o wskaźniku zagęszczenia wg. Proctora I_s ≥ 0,95, optymalnie I_s ≥ 0,97

Korytowany, profilowany, wyrównany i zagęszczony grunt rodzimy, o wskaźniku zagęszczenia > 0,96.

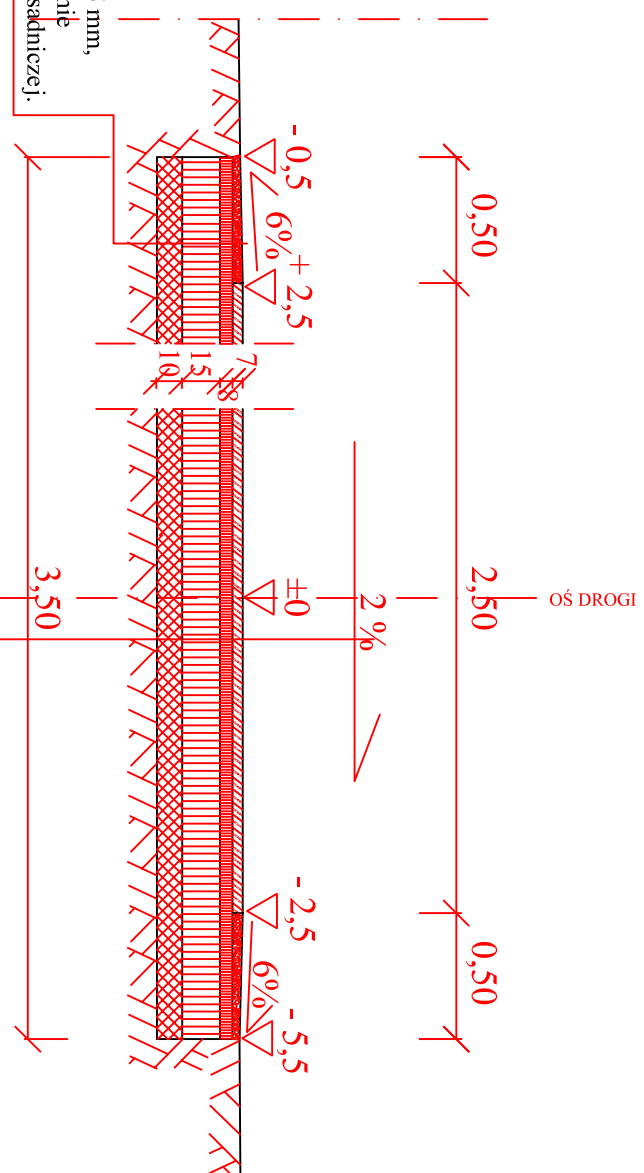
Investor:		GMINA STRONIE ŚLĄSKIE	
ul. Kościuszki nr 55		57-550 Stronie Śląskie	
Jednostka projektowa:			
BUDO - PROJEKT			
Usługi Administracyjno Budowlane			
ul. Dąbrówki 8/V/9		57-300 Kłodzko	
Projektant:	Aleksander Ruczkowski	Stadium	Data
mgr inż.		PB-W	07.2008
Projektant:	mgr inż. Robert Wasik	Branża	
		drogi	Skala
Zadanie:	Modernizacja dróg gminnych w miejscowości Stronie Wieś, nr 229/1, 232/4, 233/4, 28, 179, 181/1, 182/1 - Gmina Stronie Śląskie.	Nr oprac.	1 : 30
		Nr umowy:	
		74/2007	
Tytuł: PRZEKRÓJ KONSTRUKCYJNY DROGI			Nr rys./arkusz
			2/2

PRZEKRÓJ KONSTRUKCYJNY JEZDNI NA PROSTEJ

0+000 - 0+140 Km

Remont drogi gminnej

Nr ewidencyjny działki 229/1, 232/4, 233/4 - miejscowość Stronie Wieś



Projektowane pobocze z niesortu 0 / 31,5 mm, spełniające wymagania określone w normie PN-S-06102:1997 jak dla podbudowy zasadniczej.

Projektowana nawierzchnia asfaltowa na szerokości jezdni 2,50 m. Warstwa wiążąca grubość 4 cm, z betonu asfaltowego 0-20, 0-25, warstwa ściertalna grubości 3 cm, z betonu asfaltowego 0-10, 0-16.

Skropienie tłuczniowej podbudowy drogi - emulsją asfaltową 1,00 kg/m² z posypaniem frezowiną.

Projektowana podbudowa tłuczniowa - warstwa górna - podbudowa z tłucznia kamiennego łamanego gatunku min II; tłużeń 4/31,5 mm i miał kamienny łamany. Grubość podbudowy 8 cm, wg. PN-84/S-96023

Projektowana podbudowa tłuczniowa - warstwa dolna - podbudowa z tłucznia kamiennego łamanego gatunku min II; tłużeń 31,5/63 mm. Grubość podbudowy 15 cm, wg. PN-84/S-96023

Projektowana warstwa wzmocniająca - odsączająca z kruszywa mineralnego - piasek, pospółka 0/31,5.

Warstwa o grubości 10 cm, spełniająca wymagania określone w normie PN-S-06102:1997 jak dla podbudowy zasadniczej. Kruszywo o wskaźniku zagęszczenia wg. Proctora I_s ≥ 0,95, optymalnie I_s ≥ 0,97

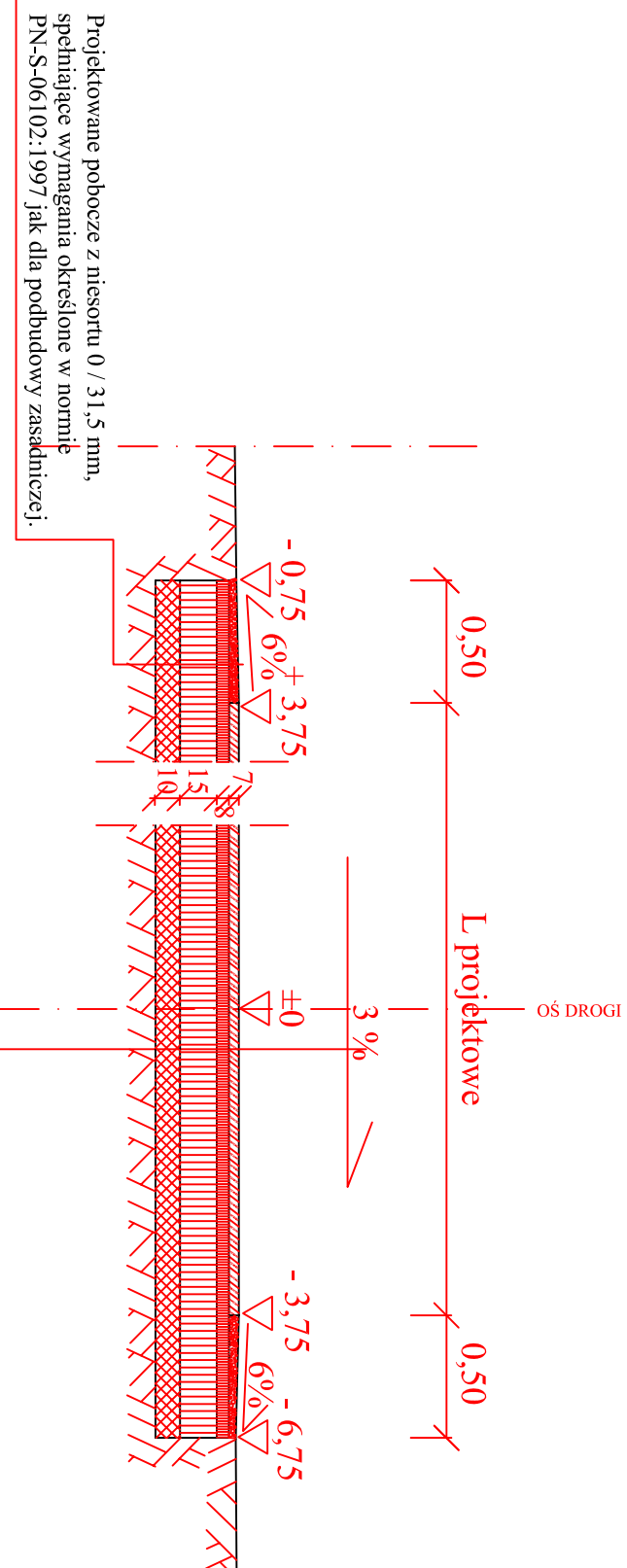
Korytowany, profilowany, wyrównany i zagęszczony grunt rodzimy, o wskaźniku zagęszczenia > 0,96.

Investor:		GMINA STRONIE ŚLĄSKIE	
ul. Kościuszki nr 55		57-550 Stronie Śląskie	
Jednostka projektowa:			
BUDO - PROJEKT		Stadium	
Usługi Administracyjno Budowlane		PB-W	
ul. Dąbrówki 8/V/9		07.2008	
57-300 Klodzko		Branża	
mgr inż. Aleksander Ruczkowski		drogi	
mgr inż. Robert Wasik		Skala	
Zadanie: Modernizacja dróg gminnych w miejscowości Stronie Wieś, nr 229/1, 232/4, 233/4, 28, 179, 181/1, 182/1 - Gmina Stronie Śląskie.		1 : 30	
Nr oprac.		Nr rys./Arkusz	
74/2007		2/1	
Typ:		PRZEKRÓJ KONSTRUKCYJNY DROGI	

PRZEKRÓJ KONSTRUKCYJNY JEZDNI NA ZJAZDACH

Remont dróg gminnych w miejscowości Stronie Wieś

Nr ewidencyjny działki 229/1, 232/4, 233/4, 28, 179, 181/1, 182/1



Projektowana nawierzchnia asfaltowa na szerokości jezdni 2,50 m. Warstwa wiążąca grubość 4 cm, z betonem asfaltowego 0-20, 0-25, warstwa ściERALA grubości 3 cm, z betonem asfaltowego 0-10, 0-16.

Skropienie tłuczniowej podbudowy drogi - emulsją asfaltową 1,00 kg/m² z posypaniem frezowiną.

Projektowana podbudowa tłuczniowa - warstwa górna - podbudowa z tłucznia kamiennego łamanego gatunku min II; tłuczeń 4/31,5 mm i miał kamienny łamany. Grubość podbudowy 8 cm, wg. PN-84/S-96023

Projektowana podbudowa tłuczniowa - warstwa dolna - podbudowa z tłucznia kamiennego łamanego gatunku min II; tłuczeń 31,5/63 mm. Grubość podbudowy 15 cm, wg. PN-84/S-96023

Projektowana warstwa wzmocniająca - odsączająca z kruszywa mineralnego - piasek, pospółka 0/31,5. Warstwa o grubości 10 cm, spełniająca wymagania określone w normie PN-S-06102:1997 jak dla podbudowy zasadniczej. Kruszywo o wskaźniku zagęszczenia wg. Proctora I_s ≥ 0,95, optymalnie I_s ≥ 0,97

Korytowany, profilowany, wyrównany i zagęszczony grunt rodzimy, o wskaźniku zagęszczenia > 0,96.

Investor:		GMINA STRONIE ŚLĄSKIE	
ul. Kościuszki nr 55		57-550 Stronie Śląskie	
Jednostka projektowa:			
BUDDO - PROJEKT			
Usługi Administracyjno Budowlane			
ul. Dąbrówki 8/V/9			
57-300 Klodzko			
Projektant:	Aleksander Ruczkowski	Stadium	Data
Projektant:	mgr inż. Robert Wasik	PB-W	07.2008
Zadanie:	Modernizacja dróg gminnych w miejscowości Stronie Wieś, nr 229/1, 232/4, 233/4, 28, 179, 181/1, 182/1 - Gmina Stronie Śląskie.	Branża drogi	Skala 1 : 30
Typ:	PRZEKRÓJ KONSTRUKCYJNY DROGI	Nr umowy: 74/2007	Nr rys./arkusz 2/7