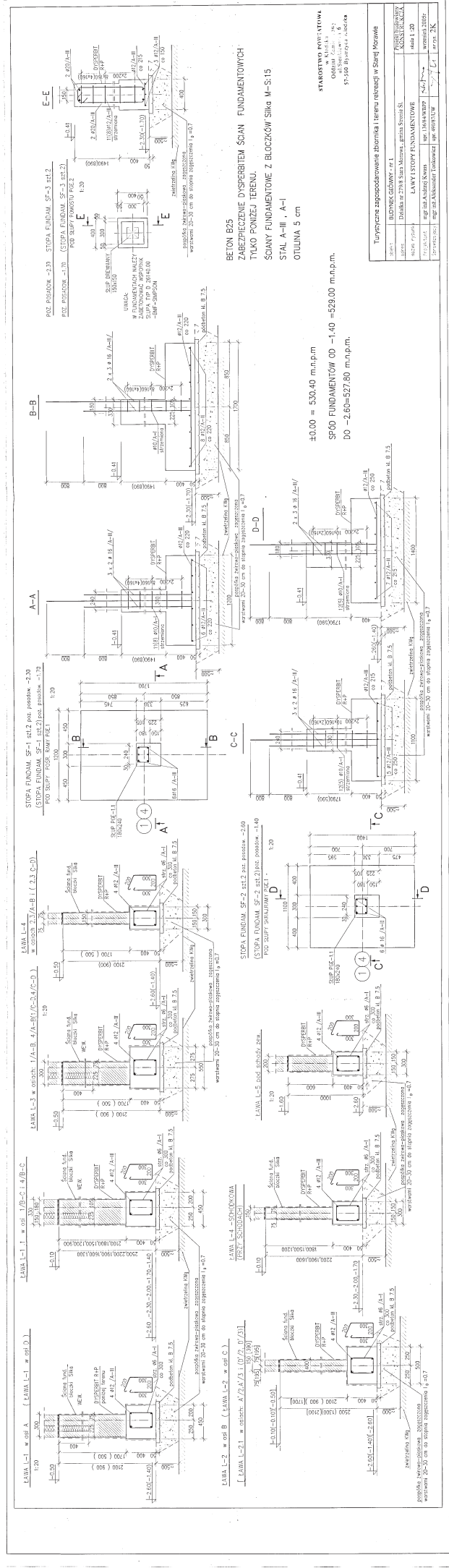


- UWAGA:**
1. RYS. NINIEJSZY ROZPATRYWAĆ Z RYS. 2 K.
  2. SPÓD FUNDAMENTÓW  
POZ. -1.40 = 529.00 m.n.p.m.  
POZ. -2.60 = 527.80 m.n.p.m.  
POZ. +0.00 = 530.40 m.n.p.m.
  3. BETON B25

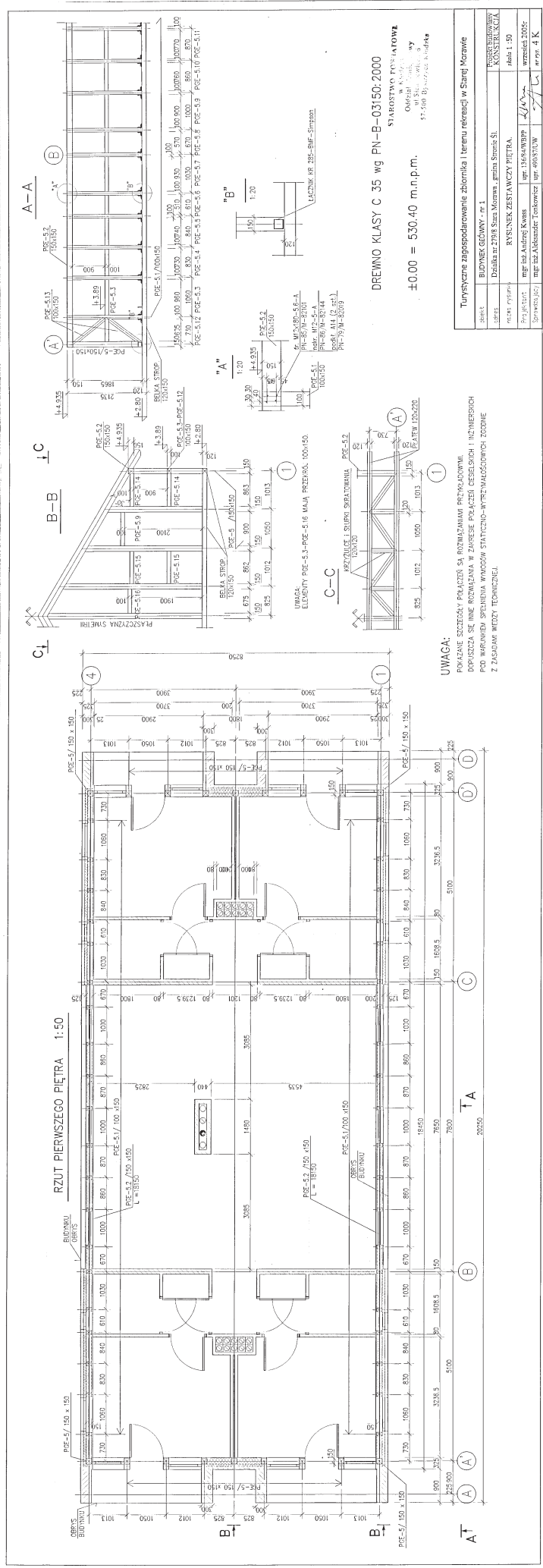
SCIANY FUNDAMENTOWE Z BLOKÓW SILKA-M-S-15, WIĄZOWA  
STAL ZBROJENIOWA A-III, A-I  
OTULINA 5 cm

Tuniszczynie zagospodarowanie zbiornika i terenu rekreacji w Starej Morawie

zobik	BUDINEK GEÓWNY - nr 1	PROJEKTANT	PROJEKTOWY KONSULTING
38755	Dziśka nr 279/8 Stara Morawa, gmina Stara S.	RYTUNEK ZESTAWIENIA FUNDAMENTÓW	Arda 1.50
rezerwa rysunku		mgr inż. Andrzej Kwass	upr. 13668/AMBPP
Projektant		mgr inż. Aleksander Tomkowicz	upr. 49087/IZW
Sprawdził			nr. nr. I K







**DREWNO KLASY C 35 wg PN-B-03150:2000**  
 SYMBOLOGIA DREWNIOWA  
 Okazalność: 100%  
 53,000 B<sub>10</sub> / 2,500 A<sub>10</sub> / 400

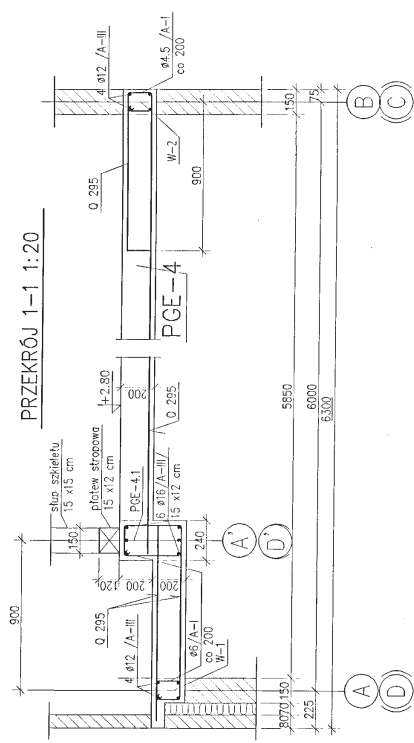
±0.00 = 530.40 m.n.p.m.

**UWAGA:**  
 POWIĄZANE SZCZEGÓLNYMI PRACAMI NA RZĄDZANIU PRZEKŁADOWNI  
 DOPISZCZA SIĘ INNE ROZMIARY W ZAKRESIE PRACZESY CIĘSLIJSZYCH I INŻYNIERSKICH  
 POD WARUNKIEM SPENIENIA WYMAGÓW STATYCZNO-WYTRZYMAŁOŚCIOWYCH ZODJEDN  
 Z ZASADAMI WIDZY TECHNICZNEJ.

Tytułowy		BUDYNEK GOSPODAROWANIE ZBIORNIKI I TERENU REKREACJI W STAREJ MORAWIE	
Projekt	BUDYNEK GOSPODAROWANIE - nr 1	Wykonanie	PROJEKTOWANIE
Opis	Działka nr 2798 Stara Morawa, gmina Strmitz 51	Wzrost	ROZBUDOWA
Plan	RYŚLINEK ZESTAWIWCZY PIĘTRA	Plan	Abak 1.50
Wykonanie	mgr inż. Andrzej Kowal	Wzrost	mgr inż. Andrzej Kowal
Wykonanie	mgr inż. Aleksander Tomkowiak	Wzrost	mgr inż. Aleksander Tomkowiak
Wzrost	mgr inż. Andrzej Kowal	Wzrost	mgr inż. Andrzej Kowal
Wzrost	mgr inż. Aleksander Tomkowiak	Wzrost	mgr inż. Aleksander Tomkowiak







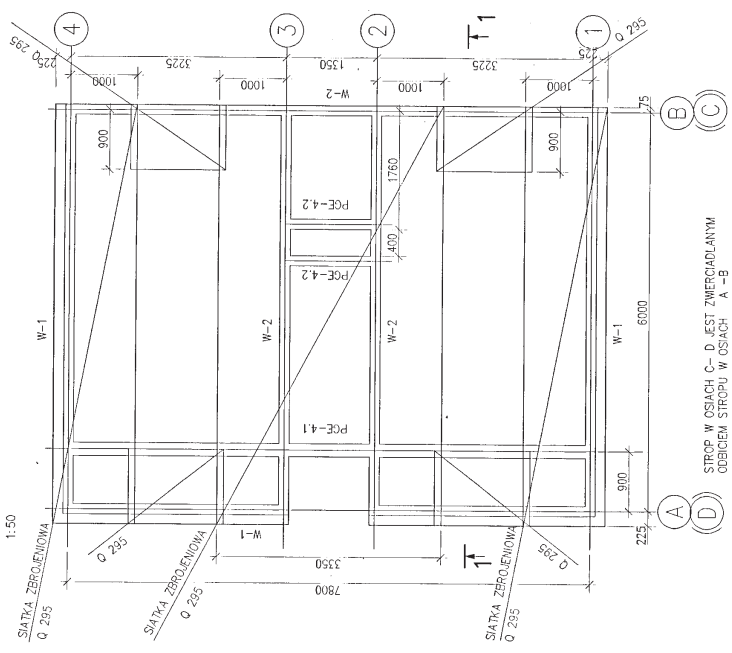
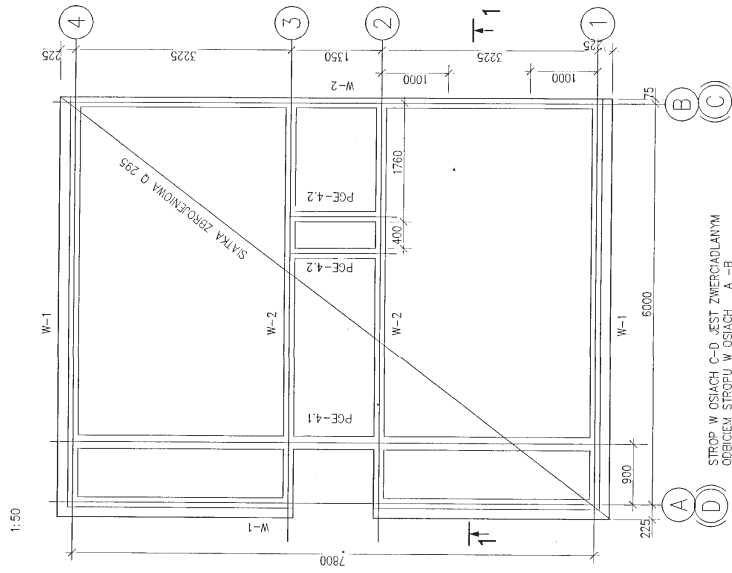
PRZEMKROJ 1-1 1:20

±0.00 = 530.40 m.n.p.m.

- BETON B25
- STAL ZBROJENIOWA A-III, A-I
- SIATKI ZBROJENIOWE Q 295 wg AT-15/2926/98
- STAL SIATEK A-III N

STAROSTWO POWIATOWE  
w Kłodzku  
Odział Inżynierski  
ul. S. Wyszyńskiego 6  
57-500 Byszewy-Kłodzki

PLYTA STROPOWA PGE-4 - ZBROJENIE DOLNE .



PLYTA STROPOWA PGE-4 - ZBROJENIE GÓRNE .

STROP W OSIACH C-D JEST ZMEROJADLANYM  
OBIECIEM STROPU W OSIACH A - B

STROP W OSIACH C-D JEST ZMEROJADLANYM  
OBIECIEM STROPU W OSIACH A - B  
GRUBOŚĆ PŁYTY 20 cm , BETON B25

Turystyczne zagospodarowanie zbiornika i terenu rekreacji w Starej Morawie	
zbiórka	BUDYNEK GĘCOWNY - nr 1
lokalność	Działka nr 279/8 Stara Morawa, gmina Stronie Śl.
rodzaj rysunku	PLYTA STROPOWA NAD PARTIEM PGE-4, skala 1:20
Projektant	mgr inż. Andrzej Kwass
Supervizor	mjr inż. Aleksander Tonkowiak
	upr. 136684/WRPP
	upr. 49087/CLW
	nr rys. 7K







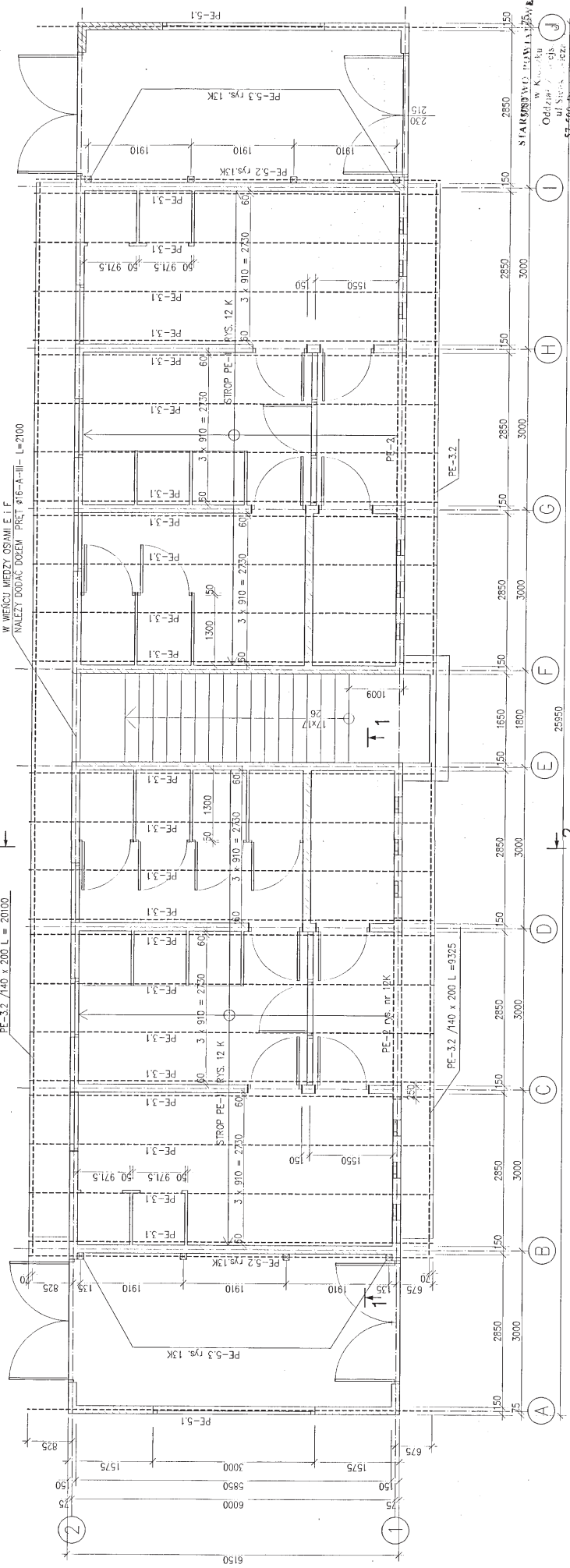


RZUT PARTERU 1:50

2

PE-3.2 /140 x 200 L = 20100

W WIECIEU MIĘDZY OSIAMI E I F  
NALEŻY DODAC DOBEM PRĘT Ø16-A-III - L=2100



±0.00 = 530.00 m.n.p.m.

NINIEJSZY RYS. ROZPATRYWAĆ

Z RYS. NR 12K I 13 K.

PRZEKRÓJ 2-2-rys. 12K

BETON B25  
DREWNO C30  
wg PN-B-03150:2000

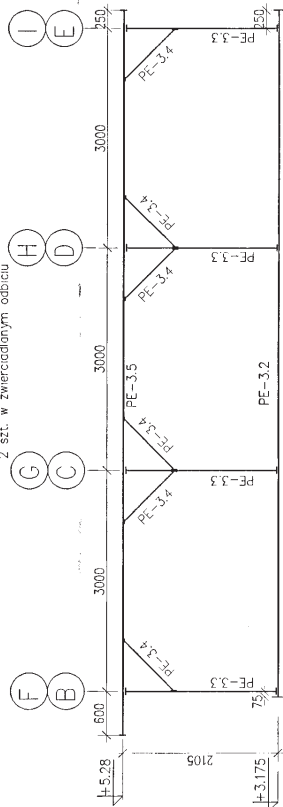
Tunizyczne zagospodarowanie zbiornika i terenu rekreacji w Starej Morawie

zbiórka	BUDYNEK PRZEBIERALNI - nr 2
adres	Działka nr 279/8 Stara Morawa, gmina Sromie Śl.
nazwa rysunku	RYSYNEK ZESTAWCZY PARTERU
Projektant	mgr inż. Andrzej Kwass
Sprawdził (AC)	mgr inż. Aleksander Tonkowiak
skala	skala 1:50
wzrost 2005r.	Kwass
nr rys.	nr rys. 10 K

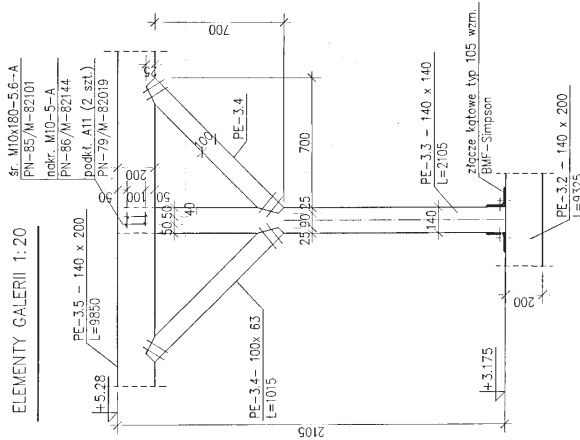




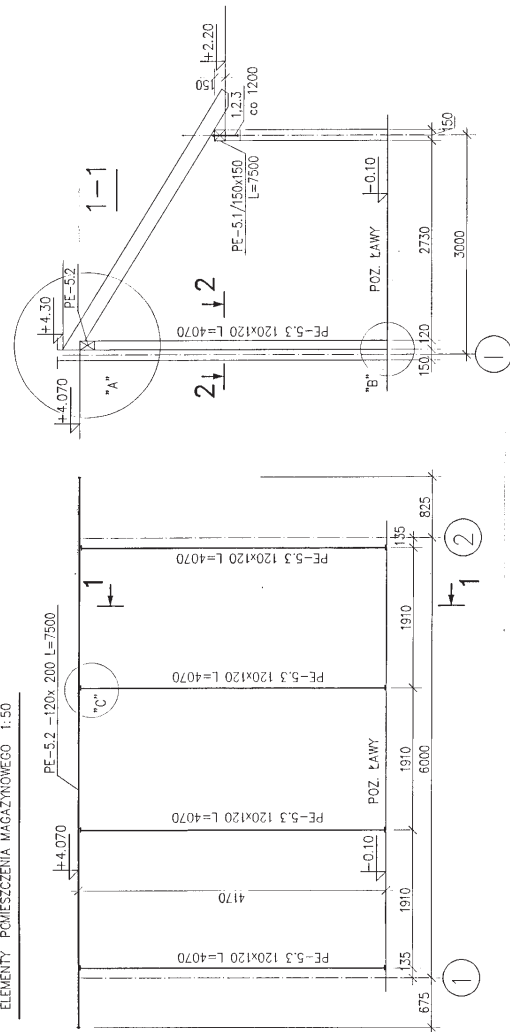
ELEMENTY GALERII SZT.4 1:50  
2 szt. w zwróconym odbiciu



ELEMENTY GALERII 1: 20



ELEMENTY POMIESZCZENIA MAGAZYNOWEGO 1:50



**UWAGA:**

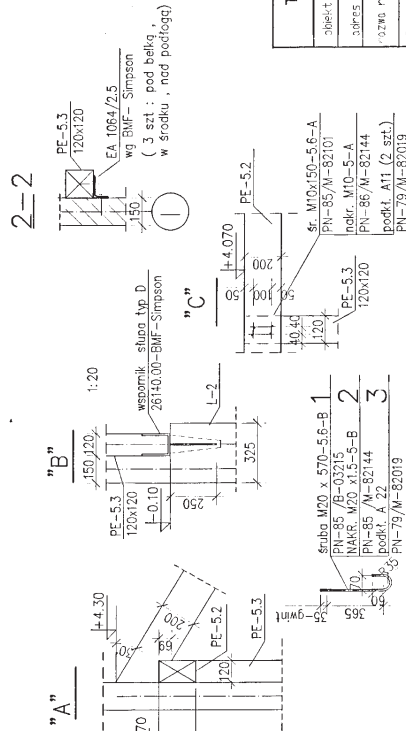
POKAZANE SZCZEGÓŁY POŁĄCZEŃ SĄ ROZWAŻANAMI PRZEMŁADOWNI. DOPUSZCZA SIĘ INNE ROZWAŻANIA W ZAKRESIE POŁĄCZEŃ CIEŚLIKICH I INŻYNIERSKICH POD WARUNKIEM SPŁNIENIA WYMÓGÓW STATYCZNO-WYTRZYMAŁOŚCIOWYCH ZODPOWIEDNIE Z ZASADAMI WIEDZY TECHNICZNEJ.

± 0.00 = 530.00 m.n.p.m.

STAROSTWO POLSKIEGO

DREWNIO KLASY C 30

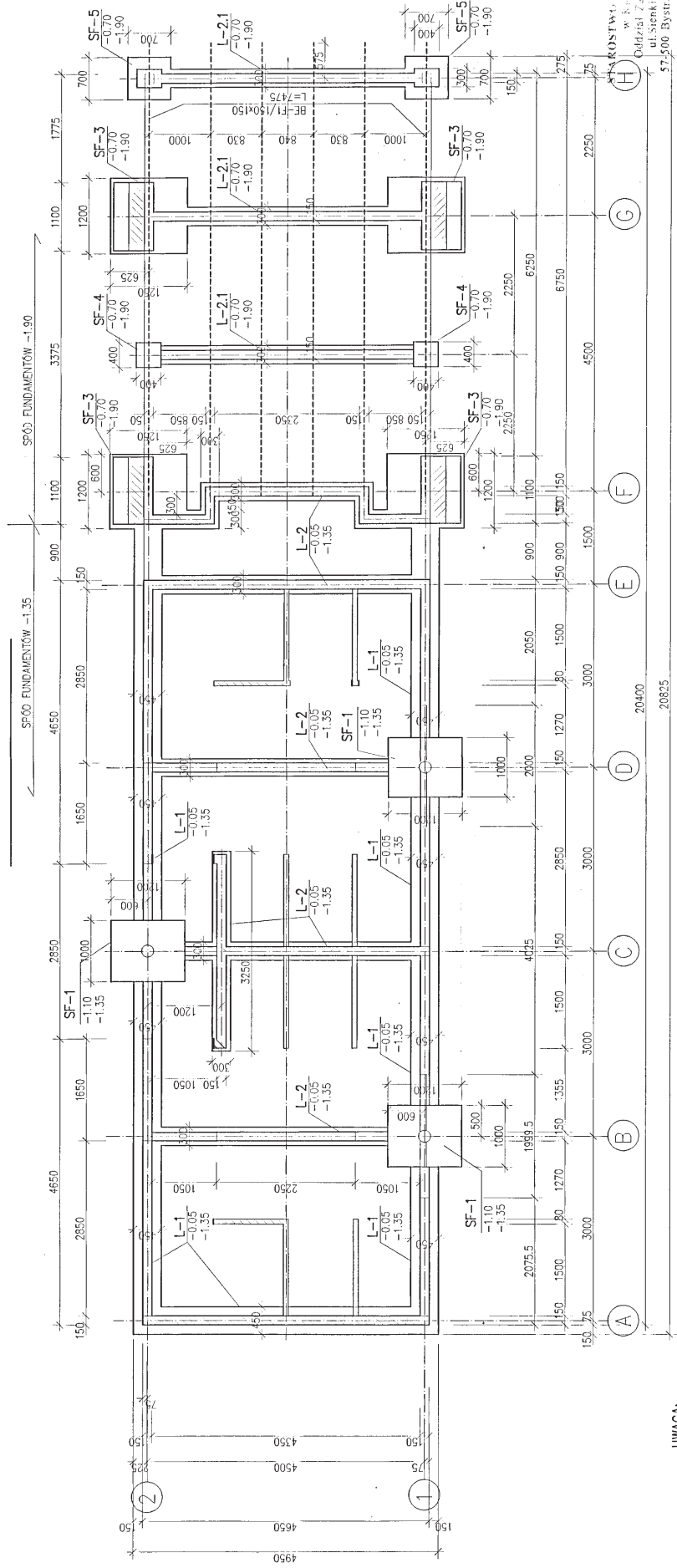
wg PN-B-03150:2000



Turystyczne zagospodarowanie zbiornika i terenu rekreacji w Starej Morawie

obiekt	BUDYNEK PRZEBIERALNI - nr 2
adres	Dzielnica nr 279/8 Stara Morawa, gmina Stronie Śl.
rodzaj projektu	ELEMENTY GALERII I POMIESZCZENIA MAGAZYNOWEGO. skala 1:50
autor projektu	mgr inż. Andrzej Kwass
opracowanie	mgr inż. Aleksander Tonkowiak
nr rys.	13K

RZUT FUNDAMENTÓW 1:50



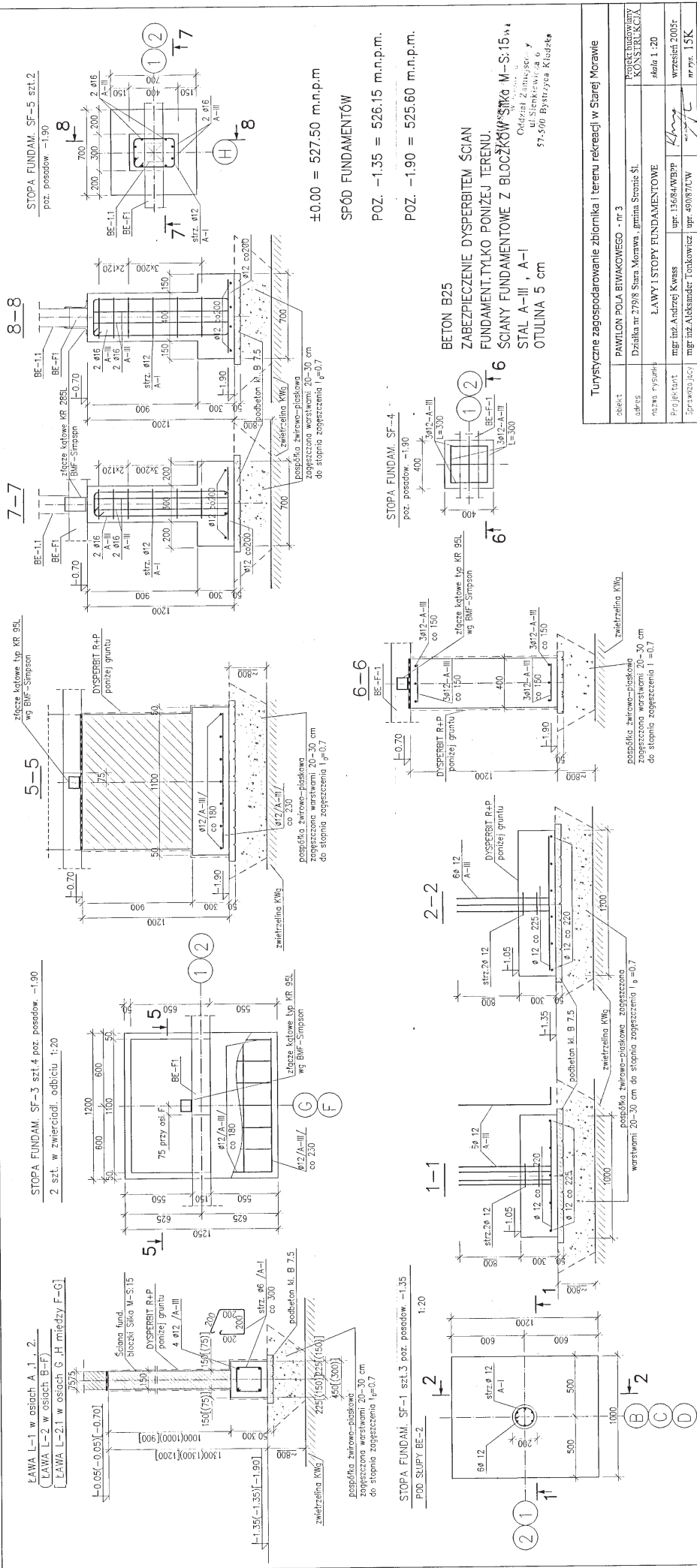
WYKONSTWOWANIE W PAWŁONIE  
w Pawłonie  
ul. Stankiewicz 9  
57-500 Bystrzyca Kłodzka

- UWAGA:  
1. RYS. NINIEJSZY ROZPATRYWAĆ Z RYS. 15 K.  
2. SFÓD FUNDAMENTÓW POZ. -1.35 = 526.15 m.n.p.m.  
POZ. -1.90 = 525.60 m.n.p.m.  
3. +0.00 = 527.50 m.n.p.m.

SCIANY FUNDAMENTOWE Z BLOKÓW SILKA M-S-15  
STAL ZEBROJENIOWA A-III, A-I  
OTULINA 5 cm

BETON B25  
DREWNO KL.C30  
wg PN-B-03150:2000

Turystyczne zagospodarowanie zbiornika i terenu rekreacji w Starej Morawie	
obiekt	PAWŁON POLA BIWAKOWEGO nr 3
adres	Dziąłka nr 279/8 Stara Morawa, gmina Stronie Śl.
nazwa rysunku	RYSUNEK ZESTAWCZY FUNDAMENTÓW
Projektant	mgr inż. Andrzej Kwas
Sprawdził	mgr inż. Aleksander Tonkowiak
data	wrzesień 2005r.
nr rys.	14 K



STOPA FUNDAM. SF-5 szt.2  
poz. posadow. -1.90

STOPA FUNDAM. SF-4  
poz. posadow. -1.90

STOPA FUNDAM. SF-3 szt.4 poz. posadow. -1.90  
2 szt. w zwierciadł. odbiciu 1:20

STOPA FUNDAM. SF-1 szt.3 poz. posadow. -1.35  
POD. SŁUPY BE-2

STOPA FUNDAM. SF-2  
poz. posadow. -1.90

±0.00 = 527.50 m.n.p.m

SPÓD FUNDAMENTÓW

POZ. -1.35 = 526.15 m.n.p.m.

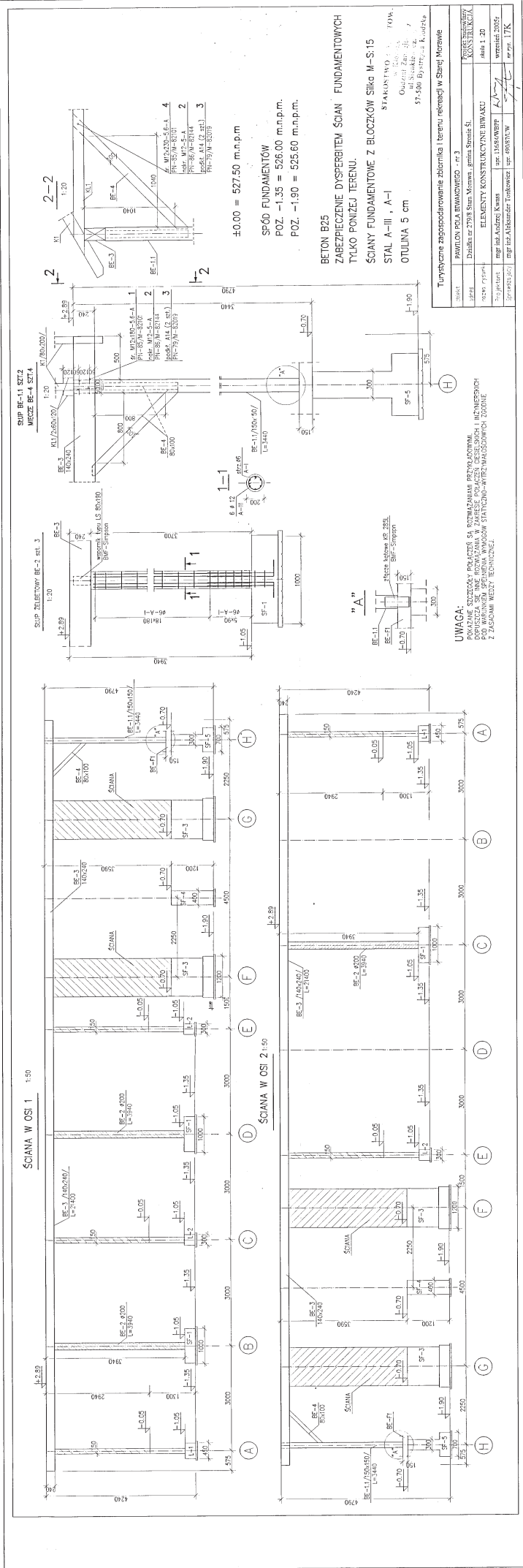
POZ. -1.90 = 525.60 m.n.p.m.

BETON B25  
ZABEZPIECZENIE DYSPERBITEM ŚCIAN  
FUNDAMENTU TYLKO PONIŻEJ TERENU.  
ŚCIANY FUNDAMENTOWE Z BLOCZKÓW ŚRÓB M-S-15, w  
STAL A-III, A-I  
OTULINA 5 cm

Turystryczne zagospodarowanie zbiornika i terenu rekreacji w Starej Morawie	
skraj.	PAMIŁON POLA BIŁAKOWEGO - nr 3
adres	Działka nr 279/8 Stara Morawa, gmina Śremiś Śl.
nazwa rysunku	ŁAWY I STOPY FUNDAMENTOWE
Projektant	mgr inż. Andrzej Kwas
Sprawozdał	mgr inż. Aleksander Tankowicz
	upr. 136684/WBP
	upr. 49087/LW
	nr rys. 15K



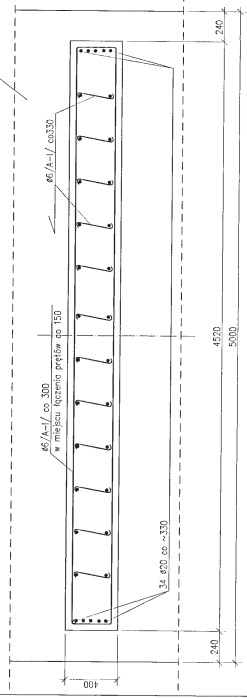






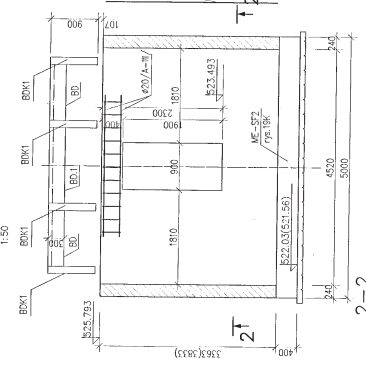


1-1  
1:20

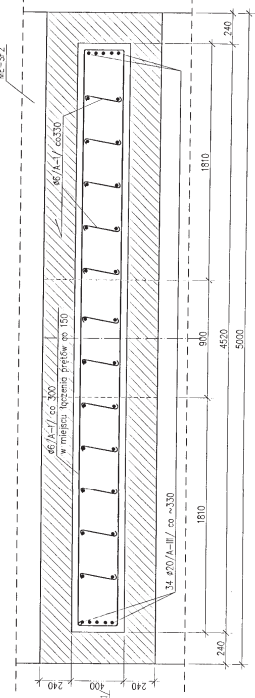


FILAR ME-F1 szt.1

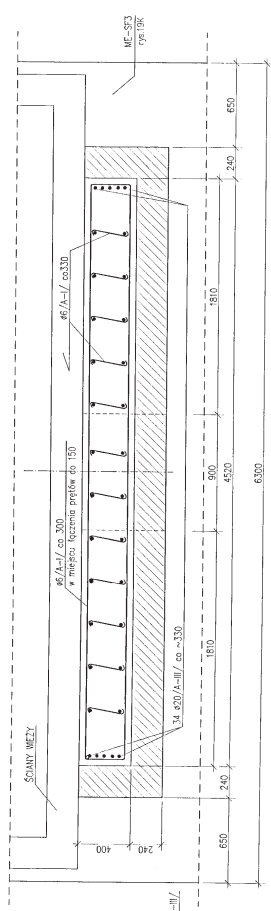
FILAR ME-F2 szt.1  
(FILAR ME-F2.1 szt.1)



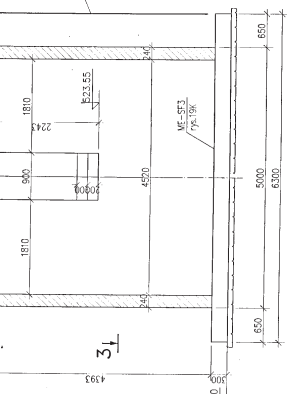
2-2  
1:20



3-3  
1:20



FILAR ME-F3 szt.1



±0.00 = 526.85 m.n.p.m

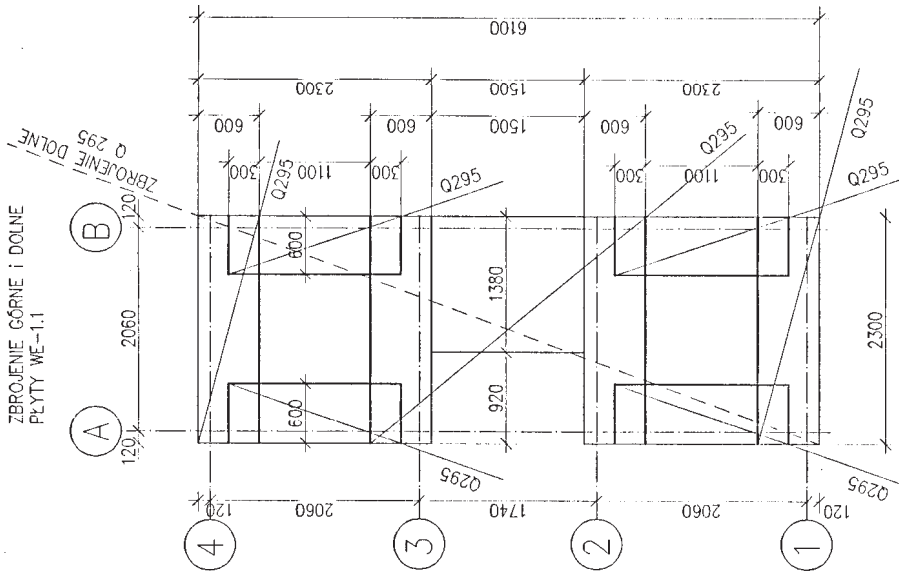
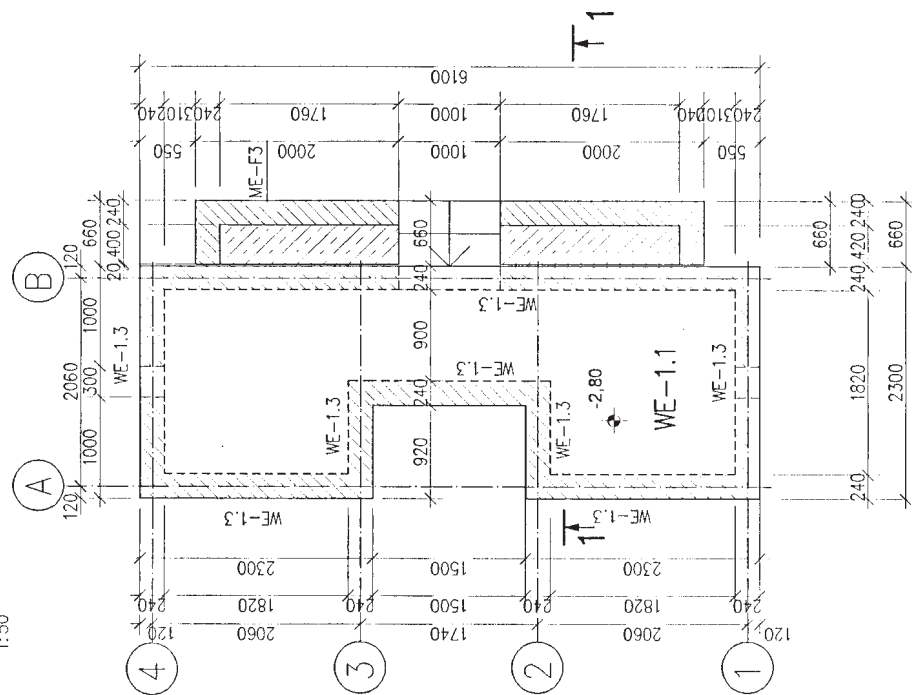
BETON B25  
STAL A-III, A-I  
OTULINA 5 cm

STANOWISKO PRACOWNIOWE  
w S.A. KONSERWACJA  
Odpisat / mch. tab. 6  
57-610 03-002/2005  
Kłosa Kłosa

OPRACOWANIE	MOLO WIEŻA
OPRACOWANIE	KONSERWACJA
OPRACOWANIE	Dzielnica nr 2798 Stara Morawa, gm. Stara Morawa, pow. Sileski
OPRACOWANIE	ZEROJENIE FILARÓW ME-F1, ME-F2, ME-F3
OPRACOWANIE	data: 1.10.15
OPRACOWANIE	mgr inż. Andrzej Kwas
OPRACOWANIE	mgr inż. Aleksander Tedecki
OPRACOWANIE	mgr inż. Andrzej Kwas
OPRACOWANIE	mgr inż. Aleksander Tedecki
OPRACOWANIE	nr rys. 20K

**STROP POZ.-2.80**

1:50



ZBROJENIE GÓRNE I DOLNE  
PŁYTY WE-1.1

ZBROJENIE DOLNE  
Q 295

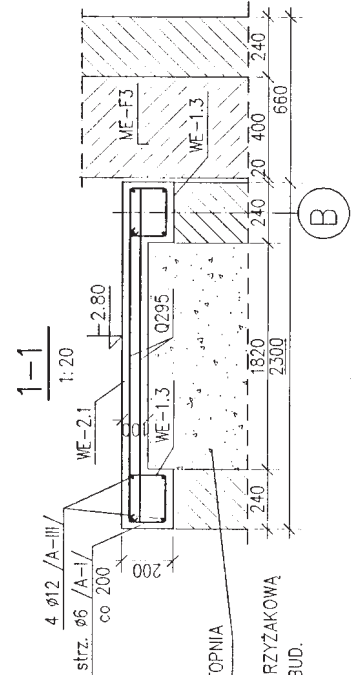
**STAROSTWO POWIATOWE**  
w Kroszku  
Oddział Zamiejscowy  
ul. Sierakowicza 6  
57-560 Bystrzyca Kłodzka

**BETON B25**

**STAL ZBROJENIOWA A-I, A-III**

**SIATKI ZBROJENIOWE Q 295**  
wg AT-15/2926/98

**STAL W SIATKACH A-III N**



GRUNT ZAGĘSZCZONY DO STOPNIA  
ZAGĘSZCZENIA  $b=0.7$ .  
WYNIKI SPRAWDZIĆ SONDA KRZYŻAKOWĄ  
I ZALĄCZYĆ DO DZIENNIKA BUD.

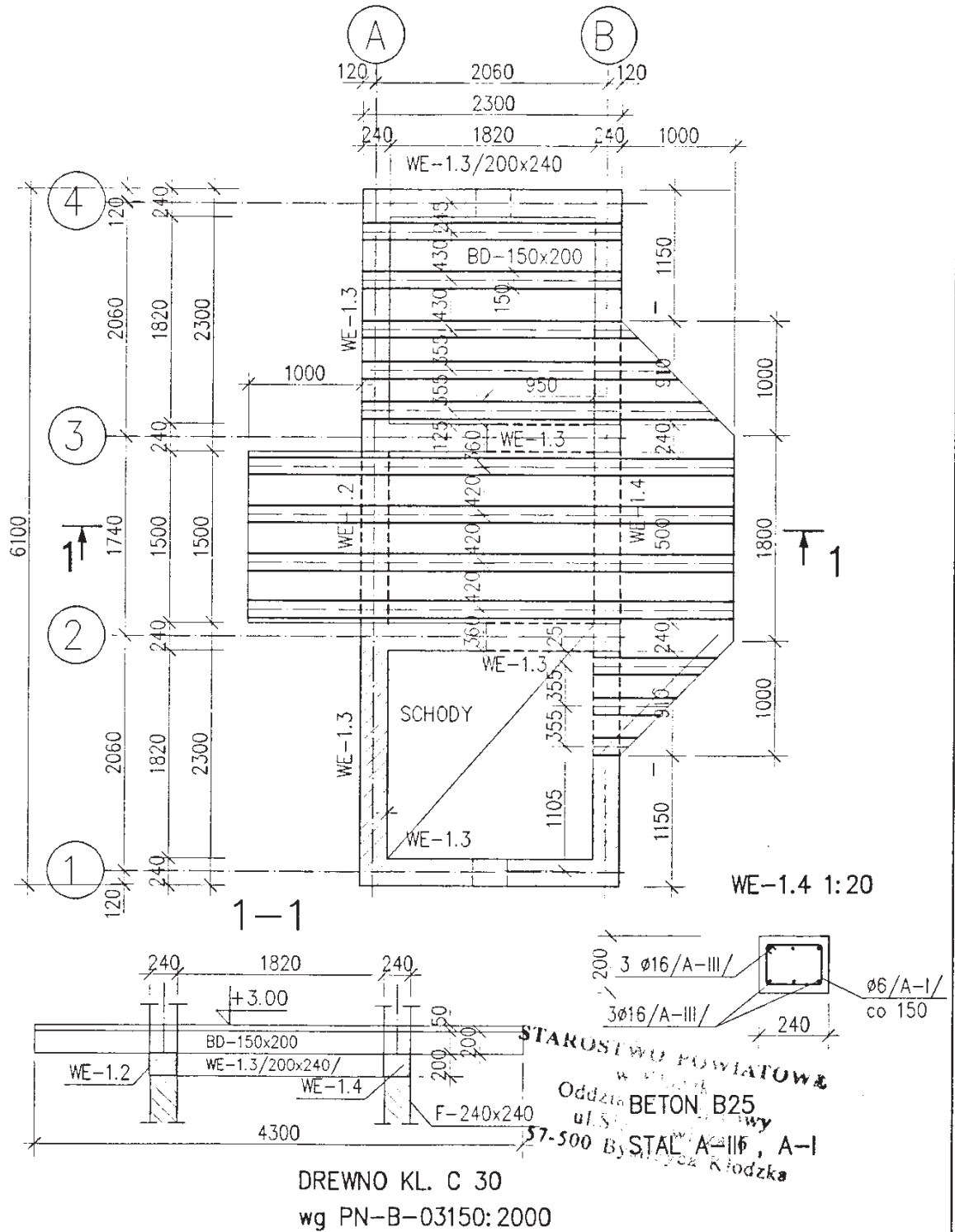
Turystyczne zagospodarowanie zbiornika i terenu rekreacji w Starej Morawie

tytuł	MOLO i WIEŻA.		
adres	Działka nr 279/8 Stara Morawa, gmina Stronie Śl.		
nazwa rysunku	RYSUNEK ZESTAWCZY STROPU -2.80.	skala	1:50
projektant	mgr inż. Andrzej Kwass	upr.	136/84/WBPP
opracowanie	mgr inż. Aleksander Tonkowicz	upr.	490/87/UW
		wzrost	2005r
		nr rys.	21K



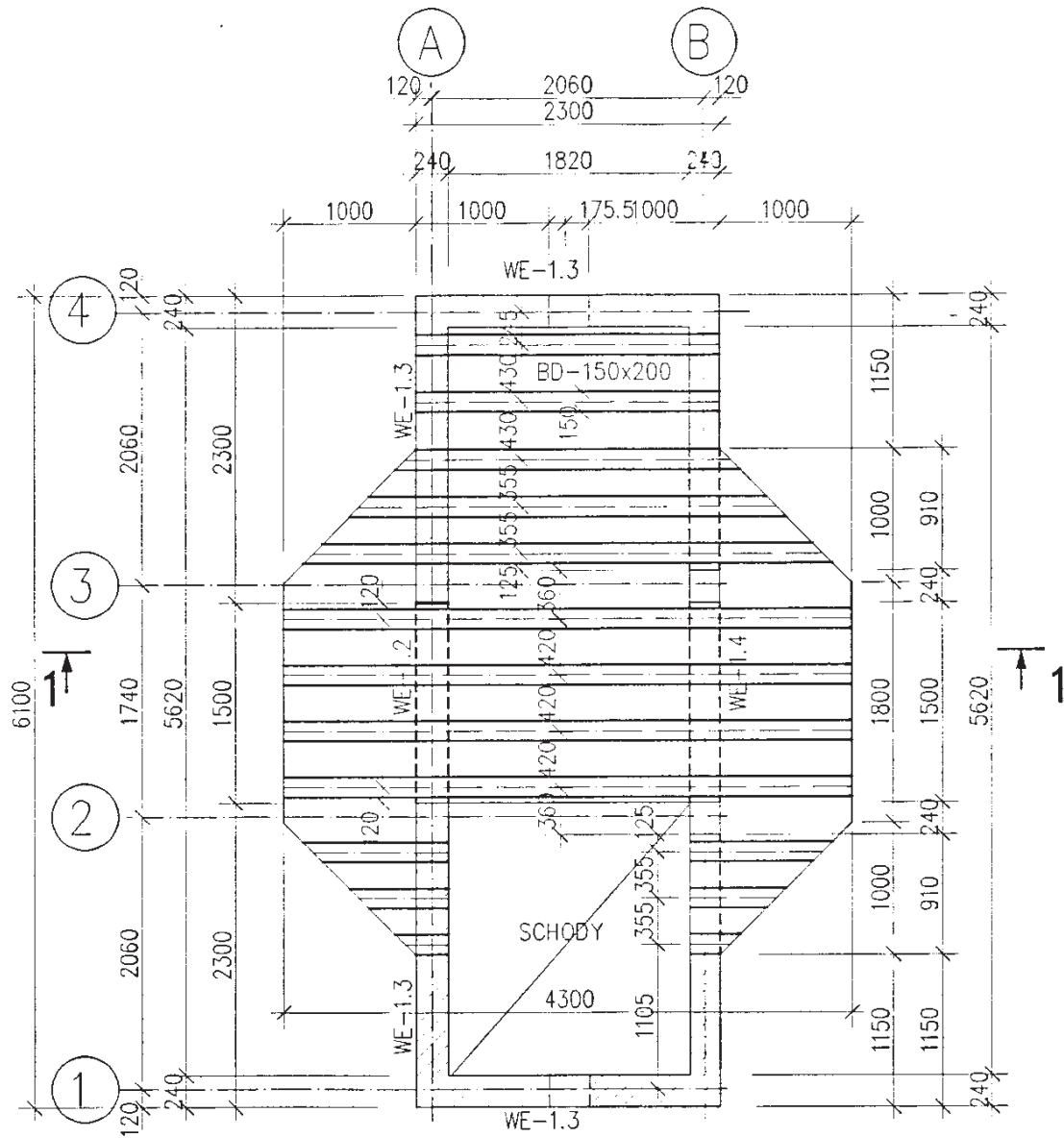


RYSunEK ZESTAWCZY STROPU +3.00 1:50

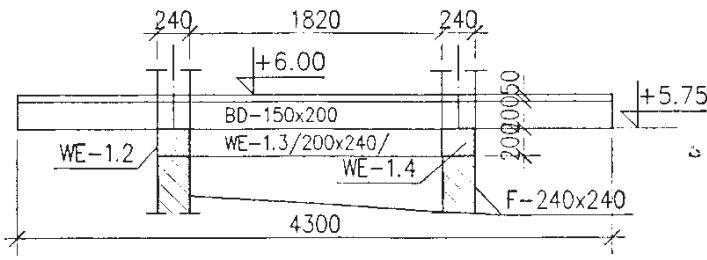


Turystyczne zagospodarowanie zbiornika i terenu rekreacji w Starej Morawie			
obiekt	MOLO i WIEŻA.		
adres	Działka nr 279/8 Stara Morawa , gmina Stronie Śl.		Projekt budowlany KONSTRUKCJA
nazwa rysunku	RYSunEK ZESTAWCZY STROPU + 3.00		skala 1 : 50 1 : 20
Projektant	mgr inż. Andrzej Kwass	upr. 136/84/WBPP	wrzesień 2005r
Sprawdzający	mgr inż. Aleksander Tonkowicz	upr. 490/87/UW	nr rys. 23K

RYSUNEK ZESTAWCZY STROPU +6.00 1:50



1-1

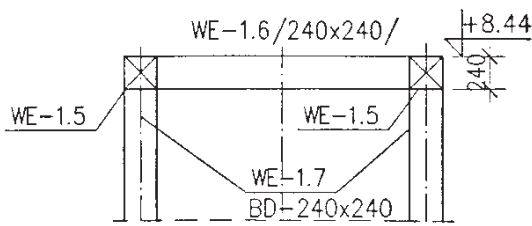
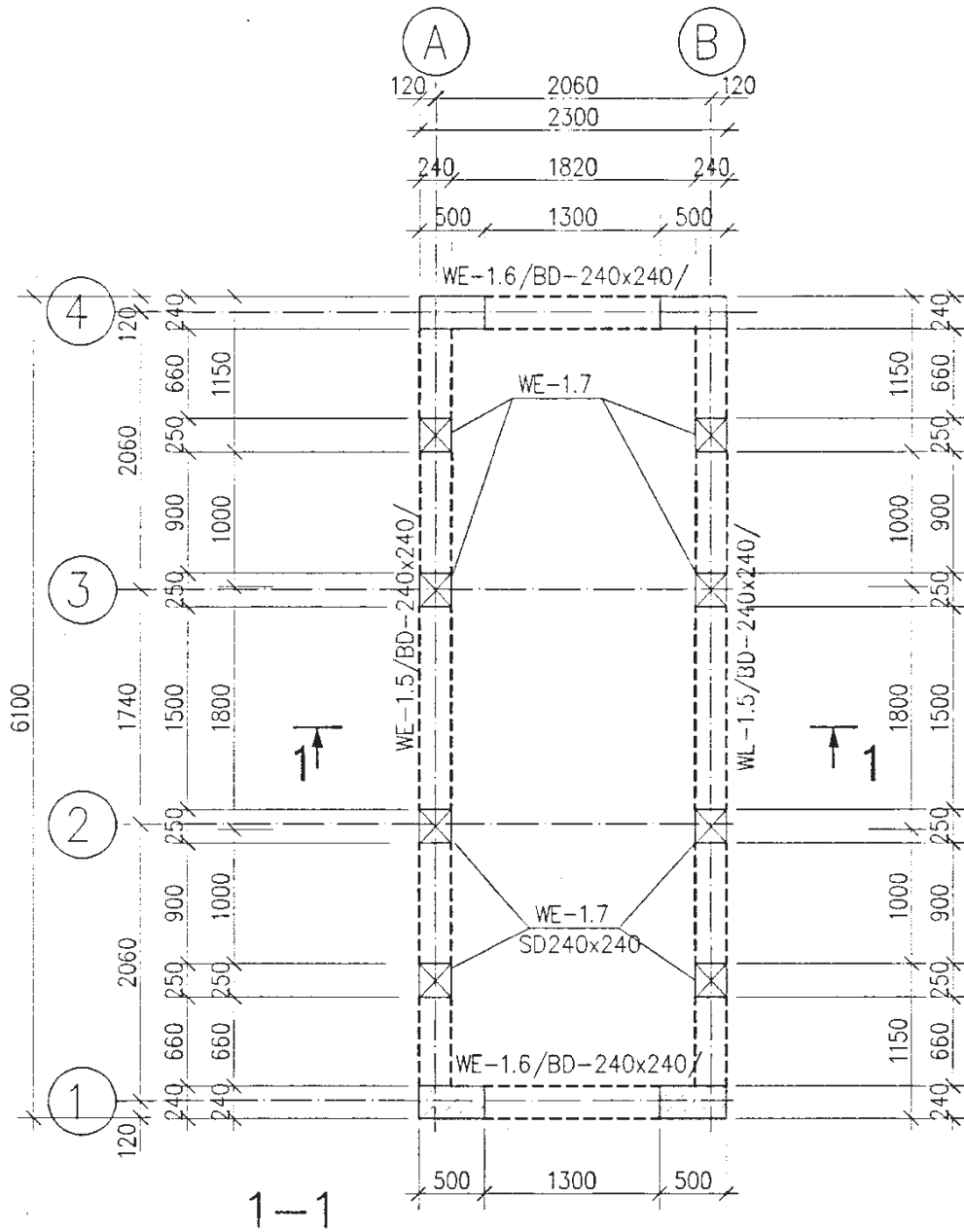


DREWNO KL. C 30  
wg PN-B-03150:2000

ul. Stroniewicza 6  
57-500 Bystrzyca Kłodzka

Turystyczne zagospodarowanie zbiornika i terenu rekreacji w Starej Morawie		
obiekt:	MOLO i WIEŻA.	
adres:	Działka nr 279/8 Stara Morawa, gmina Stronie Śl.	Projekt budowlany KONSTRUKCJA
nazwa rysunku:	RYSUNEK ZESTAWCZY STROPU + 6.00	skala 1:50
Projektant:	mgr inż. Andrzej Kwass	upr. 136/84/WBPP
Sprawdzający:	mgr inż. Aleksander Tonkowicz	upr. 490/87/UW
		wrzesień 2005r
		nr rys. 24K

# KONSTRUKCJA WSPORCZA DACHU 1:50



DREWNO KL. C 30  
wg PN-B-03150:2000

Urząd Gminny  
ul. Mickiewicza 6  
57-500 Byszyca Kłodzka

Turystyczne zagospodarowanie zbiornika i terenu rekreacji w Starej Morawie			
obiekt	MOŁO i WIEŻA.		
adres	Działka nr 279/8 Stara Morawa, gmina Stronie Śl.	Projekt budowlany KONSTRUKCJA	
nazwa rysunku	WIEŻA-KONSTRUKCJA WSPORCZA DACHU.		skala 1:50
Projektant	mgr inż. Andrzej Kwass	upr. 136/84/WBPP	wrzesień 2005r
Sprawdzający	mgr inż. Aleksander Tonkowicz	upr. 490/87/UW	nr rys. 25K