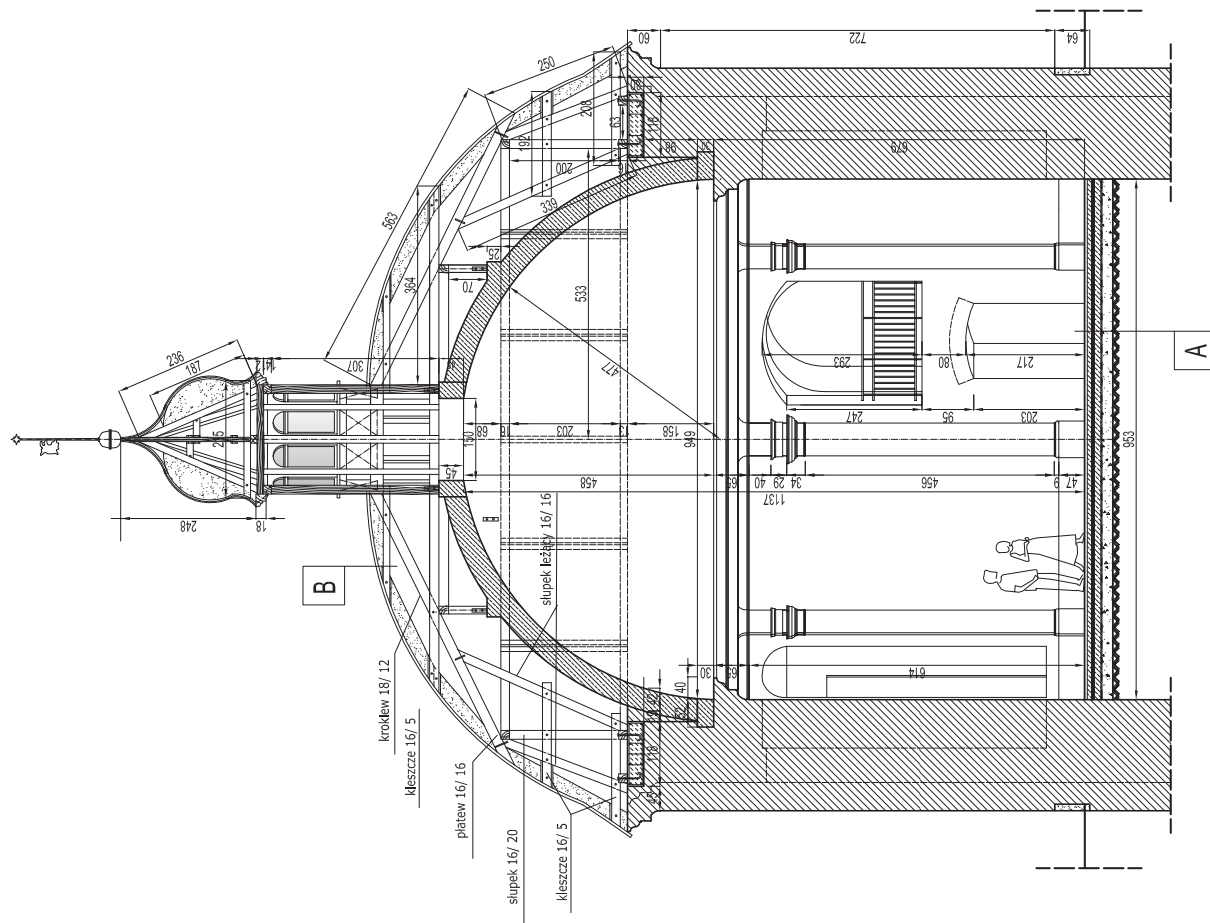


PRZEKRÓJ PIONOWY A-A



POSADZKA NA PARTERZE

PULTWA PODŁOGOWA Z FUNKCJONKĄ	3 cm
WARSTWA WYTRZYMAWCZA Z BETONU POSADZKOWEGO B-20	8 cm
STYROPAN Z FOLIĄ ALUMINIOWĄ I INSTALACJA GRZEWCZA	~ 5 cm
PODŁÓG Z BETONU B-20	12 cm
FOLIA TŁOZZONA	2 cm
ZAGĘSZCZONA POSADZKA	20 cm

DACH

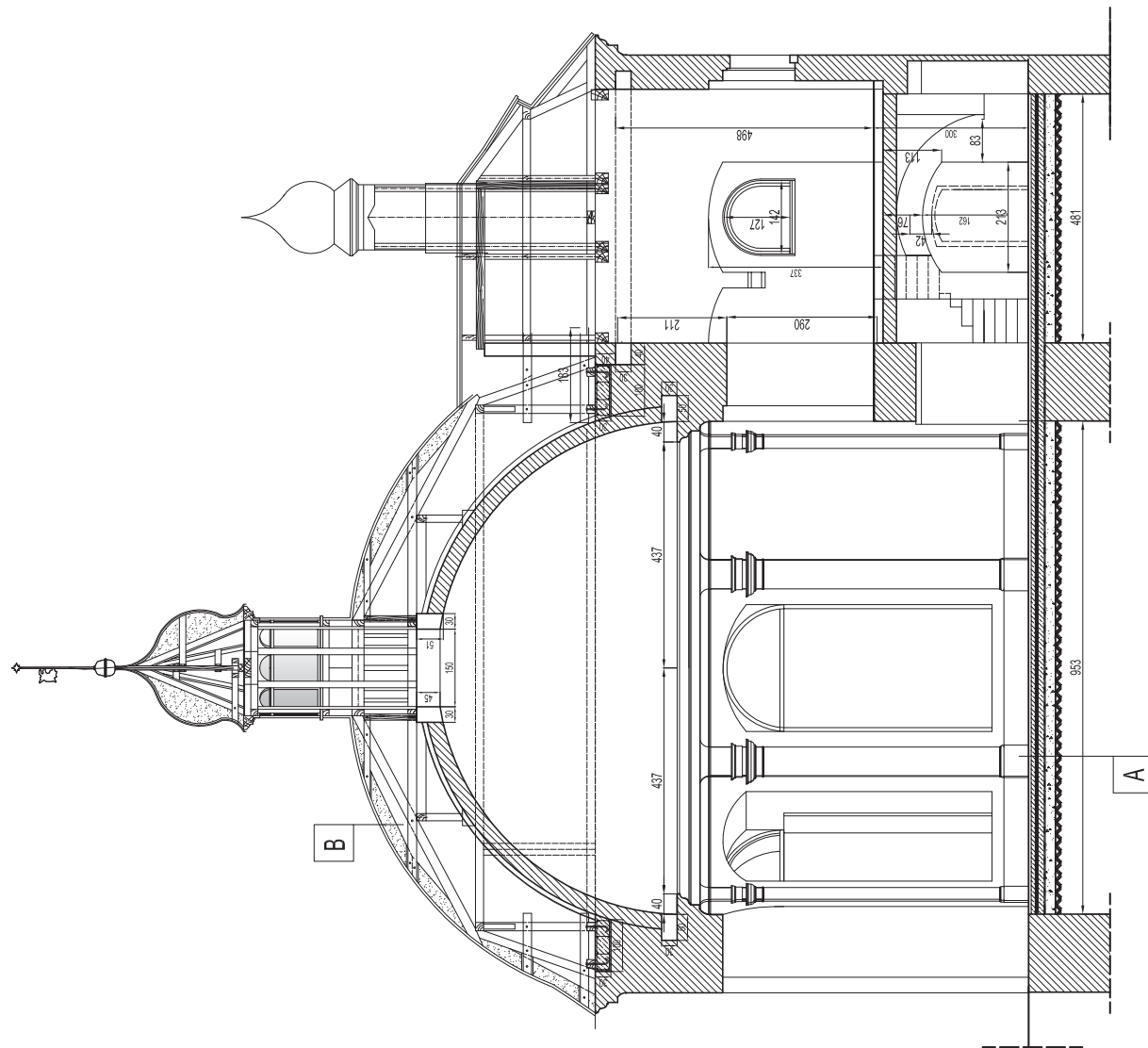
BLACHA Z CYNKU TYTANOWEGO	0,7 mm
DESKOWANIE FENIE CAŁE / POLAĆCI	2,5 cm
DREWNIANA KONSTRUKCJA NOSNIA DACHU	
PUSTA POWIERZCHNIA	
MUROWA KONSTRUKCJA NOSNIA KOPUŁY	25 cm
TYNKI WENIETRZNY	2 cm

SKALA	1:100
INWESTOR	GTOWNY PROJEKTANT mgr inż. arch. Henryk Mielkiewicz uprawnienia nr UAN/VI-63117/90 DS - 0465/91
OBJEKT	PRZEKRÓJ PIONOWY A-A BUDYNEK KAPLICY ŚW. ONIEGEGO W STRONIE ŚL.ŚMIM dziłka nr 548, A/1, 9' objęty stroną sąsiada
TYTUŁ RYSUNKU	PRZEKRÓJ PIONOWY A-A
NR UMOWY	76/2007
DATA	1 - III 2008
OPRACOWANIE	mgr inż. arch. Iwona Kowalska, Joanna Chmielewska - Kowalska
NR RYSUNKU	6



FIRMA "HTM"
57-300 KŁODZKO UL. WOLNOŚCI 53 tel. 647 53 33 tel.kom (0601) 893 995
57-300 KŁODZKO UL. OKRZEBI 7 tel.fax. (074) 647 55 00

PRZEKRÓJ PIONOWY B-B



POSADZKA NA PARTERZE

PŁYTKA PODŁOGOWA Z PĄSKOWICĄ	3 cm
WARSTWA WYPOWADZAJĄCA Z BETONU POSADZKOWEGO B-20	8 cm
STYROPYLAN Z FOLIA ALUMINIOWA - INSTALACJA GREWNIOWA	5 cm
PODKŁAD Z BETONU B-10	12 cm
FOLIA TŁOCZONA	2 cm
ZANIEŚCIZONA POSZCZÓWA	20 cm

DACH

BLACHA Z CYNKU TYTANOWEGO	0,7 mm
DESKOWANIE PEŁNE CAŁEJ PŁACI	2,5 cm
DEKORACYJNA KONSTRUKCJA NOSIWA DACHU	
PŁYTKA POWIETRZNA	
MUROWA KONSTRUKCJA NOSIWA KOPUŁY	25 cm
TYNK WĘWIERZNY	2 cm



FIRMA "HTM"
 57-500 KŁODZKO UL. WOLNOŚCI 53 tel: 647 53 33 telkom (0601) 893 995
 57-500 KŁODZKO UL. OKRZEJ 7 tel.fax: (074) 647 55 00
 USŁUGI OGÓLNOBUDOWLANE I PROJEKTOWE

PRZEKRÓJ PIONOWY B-B

NR UMOWY
76/2007

FAZA
PROJ. BUDOWL.

DATA
I - III 2008

NR RYSUNKU
7

SKALA
1:100

INWESTOR
GMINA STRONIE ŚLĄSKIE
57-550 Stronie Śląskie, ul. T. Kościuszki 55

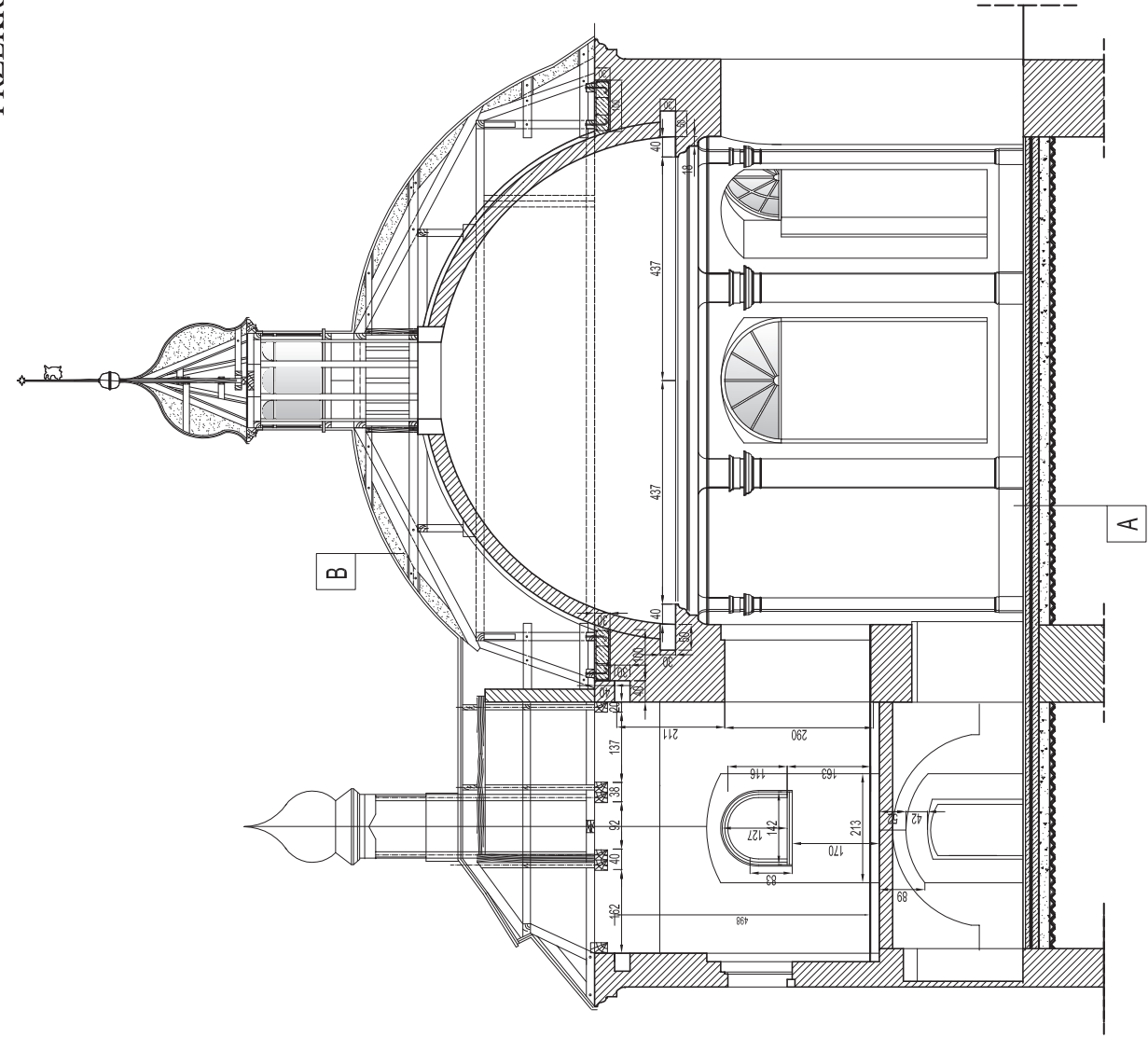
OBIEKT
BUDYNEK KAPLICY ŚW. ONIEFRGO W STRONIE ŚLĄSKIM
dziłka nr 540, A/M - 9 obręb Stronie Śląskie

TYTUŁ
RYSUNKU

GLÓWNY PROJEKTANT
mgr inż. arch. Henryk Markiewicz
DS - 0465/91

OPRACOWANIE
mgr inż. arch. Andrzej
Joanna Chmielowska - Kowalska

PRZEKRÓJ PIONOWY C-C



POSADZKA NA PARTERZE

PLYTKA PODŁOGOWA Z PRĄSKOWICĄ	3 cm
WARSTWA WYROZNIWICZA Z BETONU POSADZKOWEGO B40	8 cm
STYROPIAN Z FOLIA ALUMINIOWA - INSTALACJA GRZEWICZA	5 cm
PODKŁAD Z BETONU B-10	12 cm
FOLIA TŁOCZONA	2 cm
ZAGĘSZCZACZKA POSPÓLKA	20 cm

DACH

BLACHA Z CYNKI TYTANOWEGO	0,7 mm
DESKOWANIE PEŁNE CAŁEJ PŁOCHY	2,5 cm
DRZEWIANA KONSTRUKCJA NOŚNA DACHU	
PUSZKA POWIETRZNA	
MUROWANA KONSTRUKCJA NOŚNA KOPUŁY	25 cm
TYNKI WEWNĘTRZNE	2 cm



FIRMA "HTM"
 57-500 KŁODZKO UL. WOLNOŚCI 53 tel. 647 53 33 tel.kom (0601) 893 995
 57-500 KŁODZKO UL. OKRZEJ 7 tel.fax: (074) 647 55 00
 USŁUGI OGÓLNOBUDOWLANE I PROJEKTOWE

SKALA	1:100
TYTUŁ	PRZEKRÓJ PIONOWY C-C
OBJEKT	BUDYNEK KAPLICY ŚW. ONIEFRĘGO W STRONIE ŚLĄSKIM
INWESTOR	GMINA STRONIE ŚLĄSKIE 57-550 Stronie Śląskie; ul. T. Kościuszki 55
PROJ. BUDOWL.	FAZA
NR UMOWY	76/2007
OPRACOWANIE	mgr inż. arch. Henryk Markiewicz mgr inż. arch. Kinga Jędrzejka Joanna Chmielowska - Kowalska
NR RYSUNKU	8
DATA	I - III 2008

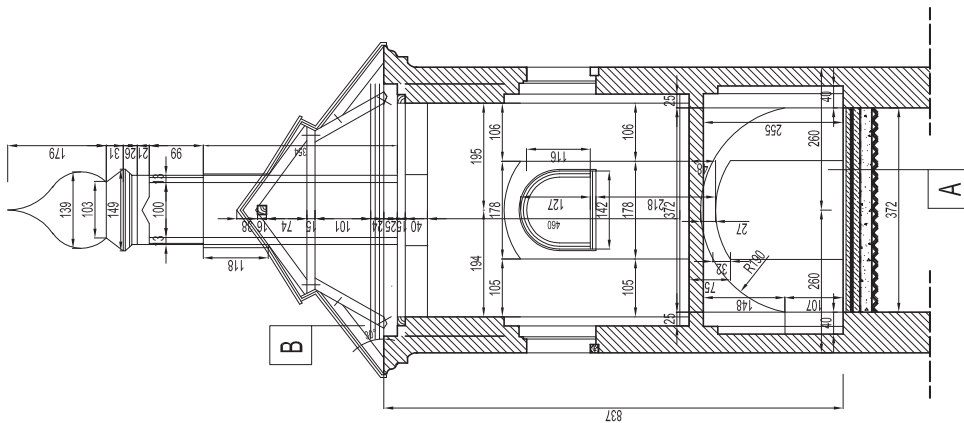
PRZEKRÓJ PIONOWY D - D


POSADZKA NA PARTERZE

PŁYTKA PODŁOGOWA Z PRĄSKOWICĄ	3 cm
WARSTWA WYROZNIACZKA Z BETONU POSADZKOWEGO B40	8 cm
STYROPYRAN FOLIA ALUMINIOWA - INSTALACJA GRZEWICZA	5 cm
PODKŁAD Z BETONU B-10	12 cm
FOLIA TŁOCZONA	2 cm
ZAGĘSZCZACZKA POSPÓŁKA	20 cm

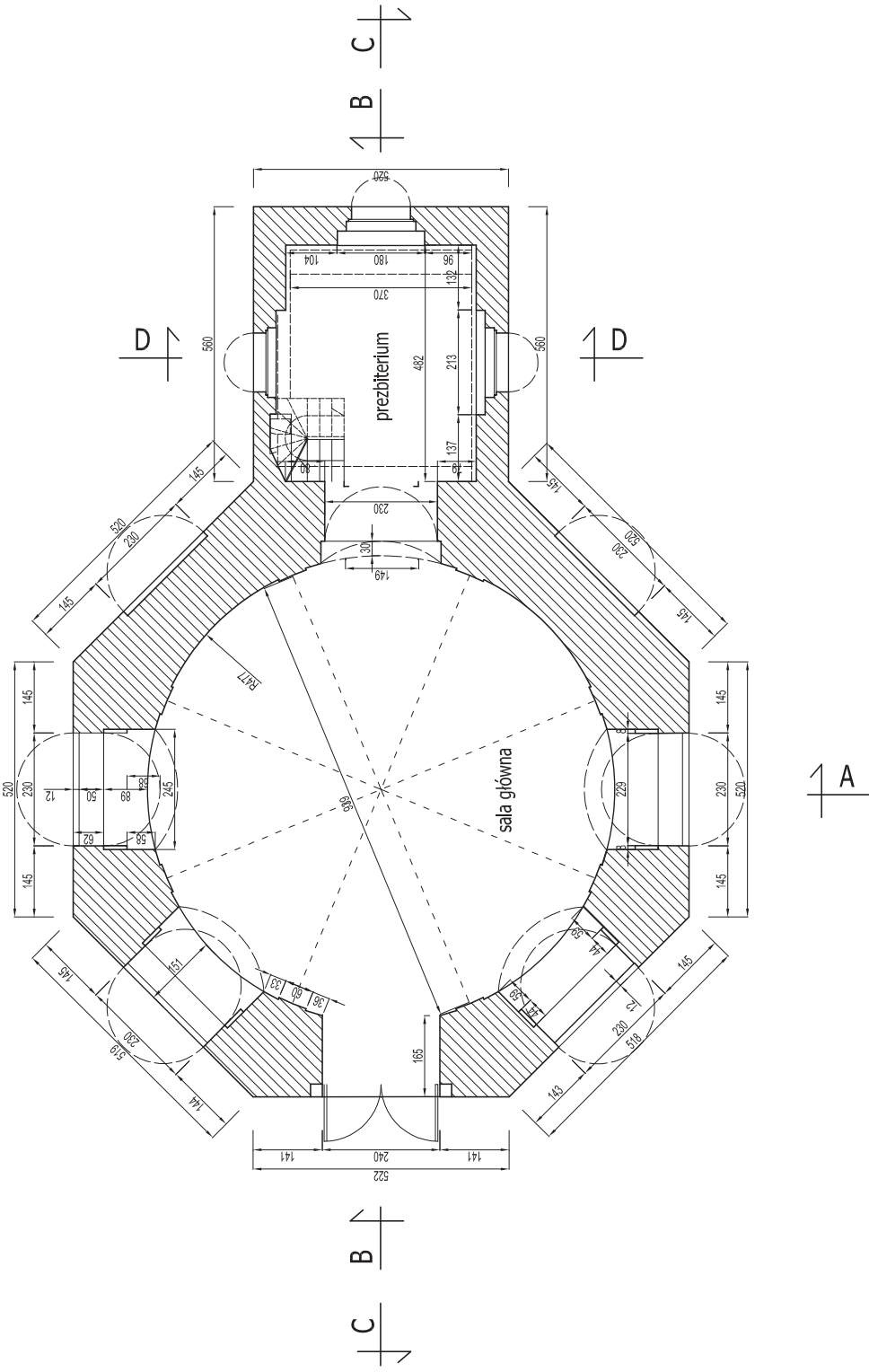
DACH

BLACHA Z CYNKI TYTANOWEGO	0,7 mm
DESKOWANIE PEŁNE CAŁEJ PŁOCCI	2,5 cm
DRZEWIANA KONSTRUKCJA NOŚNA DACHU	
PŁYTKA POWIETRZNA	
MUROWANA KONSTRUKCJA NOŚNA KOPUŁY	25 cm
TYNKI WEWNĘTRZNE	2 cm



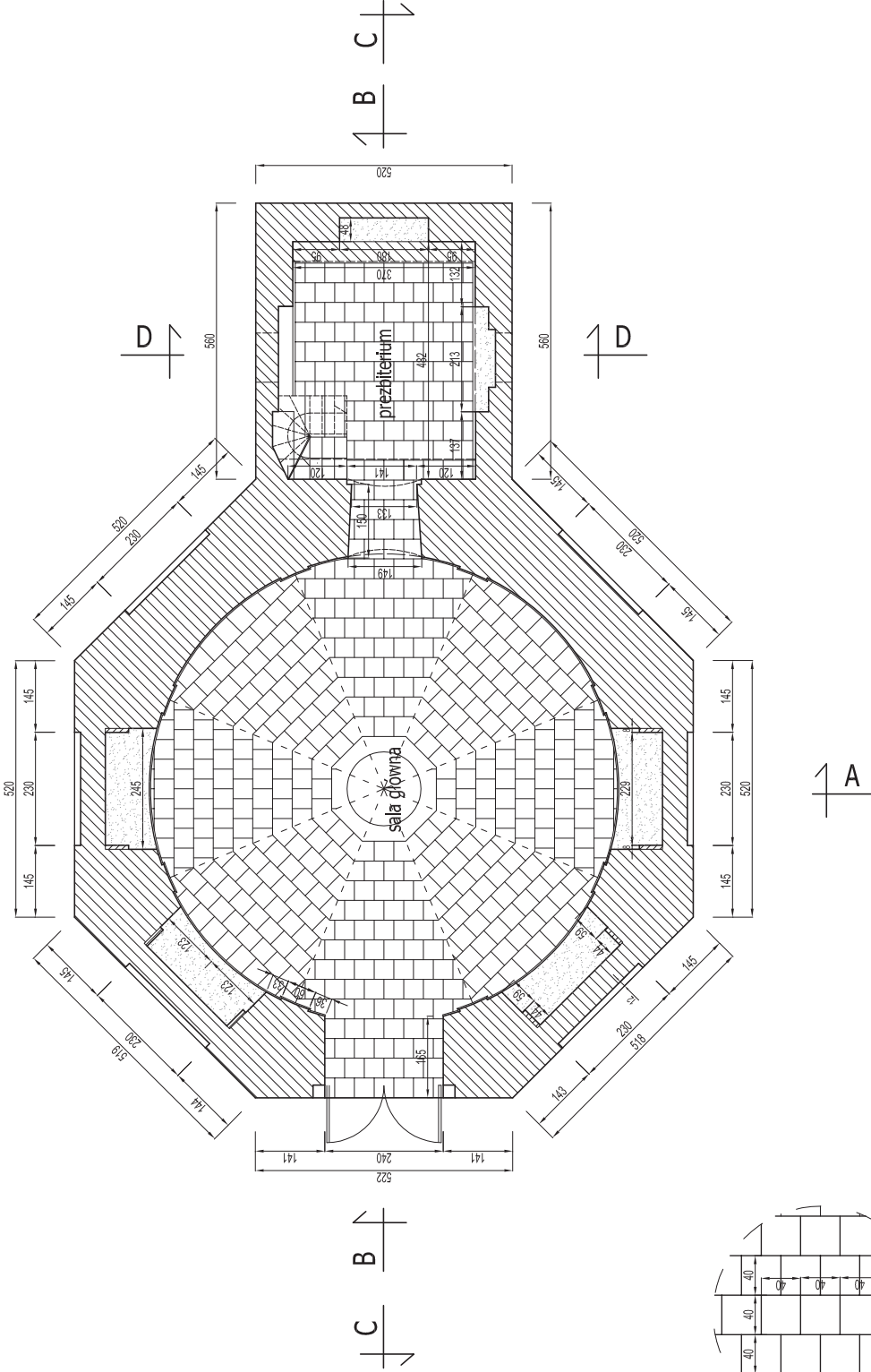
	FIRMA "HTM" 57-500 KŁODZKO UL. WOLNOŚCI 53 tel. 647 53 33 tel.kom (0601) 893 995 57-500 KŁODZKO UL. OKRZEJ 7 tel.fax: (074) 647 55 00	
	USŁUGI OGÓLNOBUDOWLANE I PROJEKTOWE NR UMOWY 76/2007	TYTUŁ PRZEKRÓJ PIONOWY D - D
OBIEKT BUDYNEK KAPLICY ŚW. ONIEFRĘGO W STRONIE SIĄSKIM datacja nr 540, AM - 9 obręb Stronie Śląskie	PROJ. BUDOWL. DATA I - III 2008	SKALA 1:100
INWESTOR GMINA STRONIE SIĄSKIE 57-550 Stronie Śląskie; ul. T. Kościuszki 55	OPACZOWANIE mgr inż. arch. Henryk Markiewicz mgr inż. arch. Andrzej Joanna Chmielowska - Kowalska	NR RYSUNKU 9

RZUT PARTERU




SKALA 1:100	GTÓWNY PROJEKTANT mgr inż. arch. Henryk Minkiewicz uprawnienia nr UAN/VI-6311/90 DS - 0465/91
INWESTOR	OPRACOWANIE mgr inż. arch. Henryk Minkiewicz Joanna Chmielowska - Kowalska
OBIEKT	OPRACOWANIE mgr inż. arch. Henryk Minkiewicz Joanna Chmielowska - Kowalska
RYSUNKU	NR RYSUNKU 2
TYTUŁ	RZUT PARTERU
FIRMA "HTM" 57-300 KŁODZKO UL. WOLNOŚCI 3 641 647 53 tel/kom (0601) 893 995 57-300 KŁODZKO UL. OKRZEBI 7 tel/fax (074) 647 55 00	
USŁUGI OGÓLNOBUDOWLANE I PROJEKTOWE	
NR UMOWY 76/2007	
FAZA PROJ. BUDOWL.	
OBJEKT BUDYNEK KAPLICY ŚW. ONIEGO W STRONIU ŚLĄSIM	
DATA 1 - III 2008	
INWESTOR GMINA STRONIE ŚLĄSKIE 57-550 Stronie Śląskie, ul. 1, Koszaraki 55	

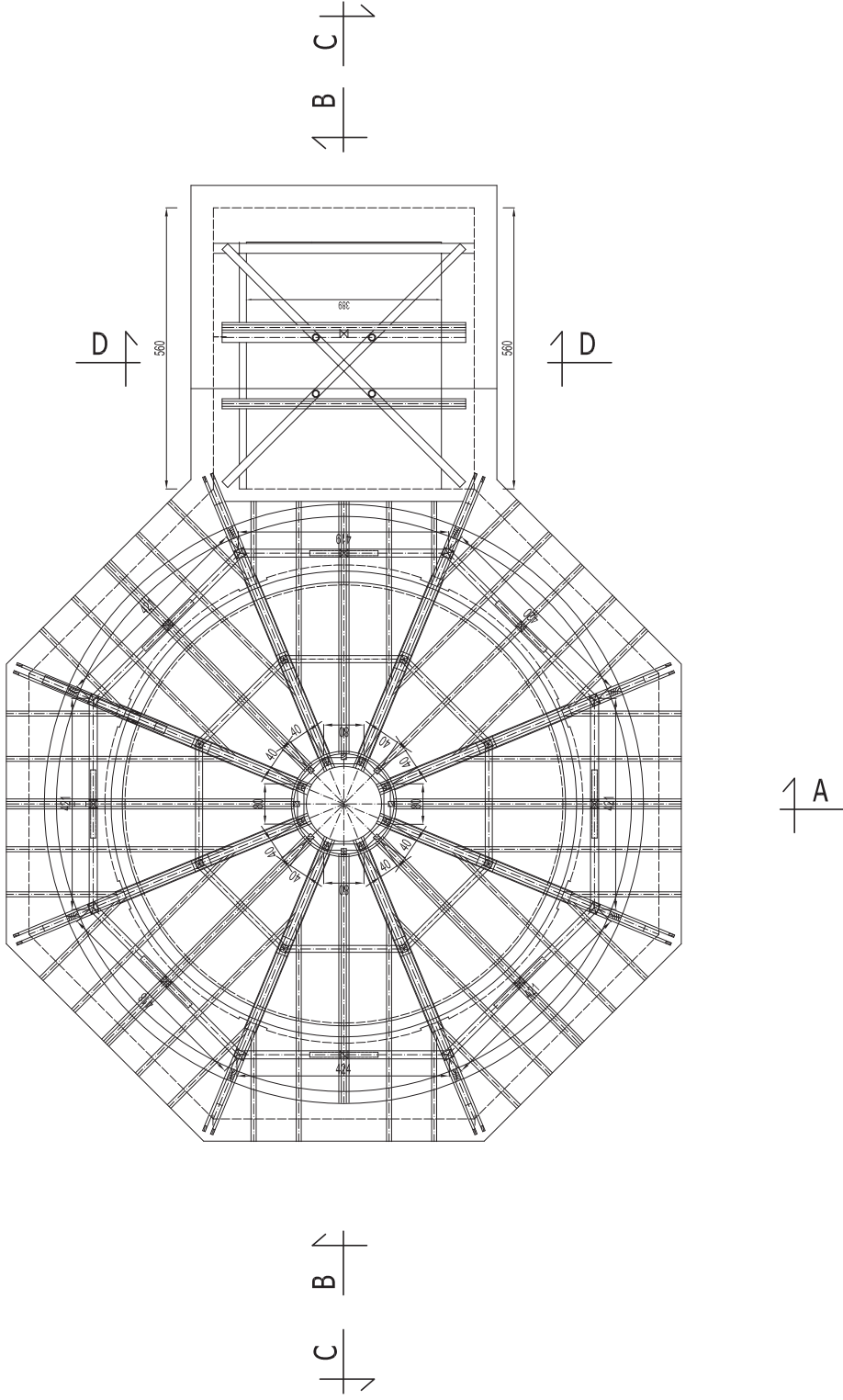
RZUT POSADZEK PARTERU



WYMIARY PŁYTEK POSADZKOWYCH
WYKONANYCH Z PIASKOWACA

		FIRMA "HTM" 57-300 KŁODZKO UL. WOLNOŚCI 53 tel. 647 53 33 telkom (0601) 893 995 USŁUGI OGÓLNOBUDOWLANE I PROJEKTOWE	
TYTUŁ RYSUNKU	RZUT POSADZEK PARTERU	NR UMOWY	76.2007
OBJEKT	BUDYNEK KAPLICY ŚW. ONIEFRGO W STRONIU SIASKIM działka nr 540, AM - 9 obręb Stronie Śląskie	FAZA	PROJ. BUDOWL.
INWESTOR	GMINA STRONIE ŚLĄSKIE, 57-550 Stronie Śląskie; ul. T. Kościuszki 55	DATA	1 - III 2008
SKALA	1:100	OPRACOWANIE	mgr inż. arch. Iwona Kowalska, Joanna Chmielowska - Kowalska DS - 0465/91
		NR RYSUNKU	3

RZUT WIEŻBY DACHOWEJ



SKALA	1:100	GŁÓWNY PROJEKTANT mgr inż. arch. Henryk Maliniewicz uprawnienia nr LAN/VI - 63117/90 DS - 0465/91	OPRACOWANIE mgr inż. arch. Iwona Kowalska, Joanna Chmielowska - Kowalska	4
INWESTOR				
OBJEKT		GMINA STRONIE ŚLĄSKIE, 57-550 Stronie Śląskie, ul. 1, Kaskada 55		
TYTUŁ	RZUT WIEŻBY DACHOWEJ	BUDYNEK KAPLICY ŚW. ONURGO W STRONIE ŚLĄSKIM działka nr 518, skł. 9 - drugi Stronie Śląskie		
RYSUNKU	NR UMOWY	76/2007		
		FIRMĄ "HTM" 57-300 KŁODZKO UL. WOLNOŚCI 35 tel. 647 53 33 tel.kom (0601) 893 995 UL.ŁCI OGÓLNOBUDOWLANE I PROJEKTOWE		
		PROJ. BUDOWL. DATA I - III 2008 NR RYSUNKU		