

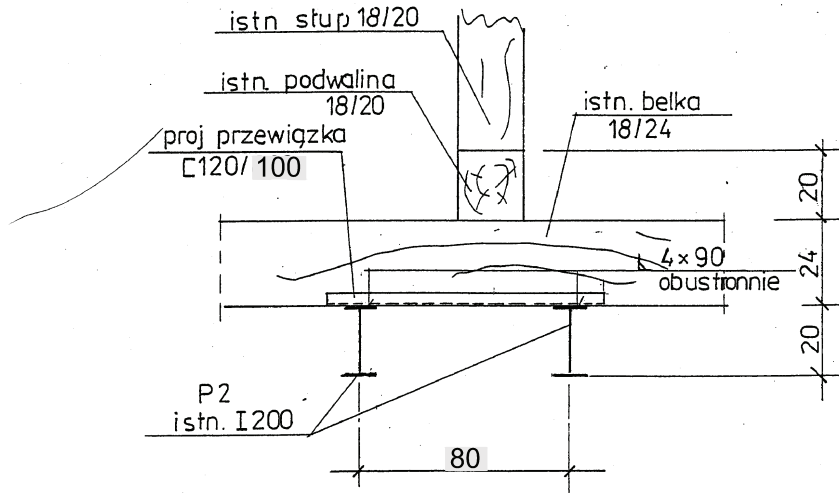
- belka do wymiany lub protezowania
- istn. 21200
proj. 1200/6000
- proj. przewiązki pasa górnego podciagu P1 | 120/550 szt. 4 umieszczone pomiędzy istniejącymi belkami drewnianymi stropu
- Uwagi:
1. BELKI POD SŁUPAMI WIĘZBY OSADZIĆ W GNIAZDACH - W ŚCIANACH - Z WYPEŁNIENIEM BETONEM C16/20
 2. W MIEJSCU OPARCIA DODATKOWEJ BELKI PODCIĄGU P1 - ODPOWIEDNIO WYKUĆ GNIAZDO W MURZE I PO OSADZENIU BELKI - ZABETONOWAĆ
 3. WYMIARY PROJEKTOWANYCH ELEMENTÓW KONSTRUKCYJNYCH SPRAWDZIĆ NA BUDOWIE I W RAZIE KONIECZNOŚCI SKORYGOWAĆ
- proj. przewiązki pasa górnego podciagu P2 | 120/1000 szt. 6 umieszczone pomiędzy istniejącymi belkami drewnianymi stropu

- LEGENDA:**
- ŚCIANY ISTNIEJĄCE
 - ŚCIANY I PIĘTRA
 - OSIE BELEK KONSTRUKCYJNYCH STROPU NAD I PIĘTREM

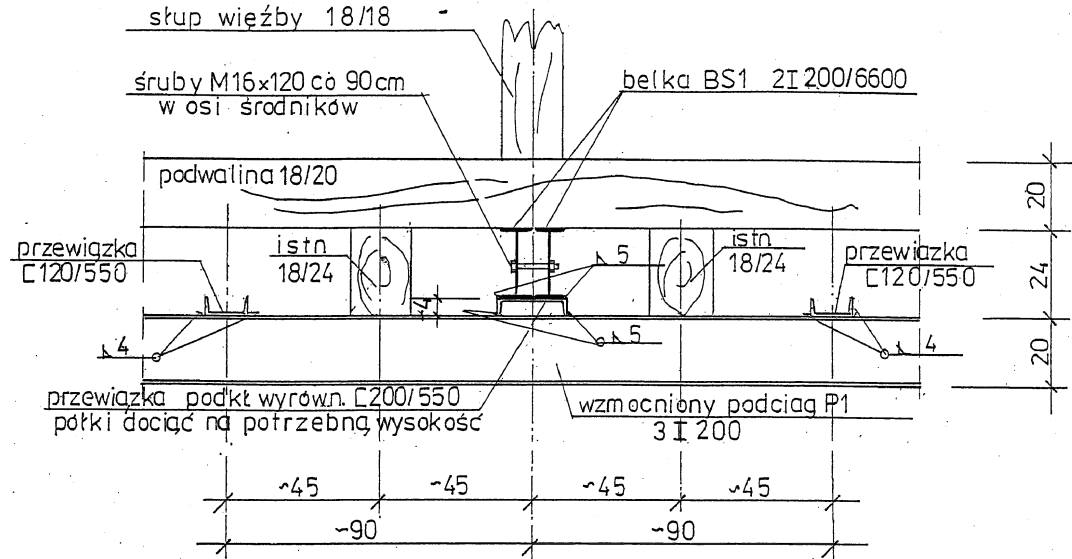
STAL PROFILOWA
St3S (wg PN)
S235JRG2 (wg EN)
ELEKTRODY ER 1,46

Inwestor: Gmina Stronie Śląskie ul. Kościuszki 55 57-550 Stronie Śląskie		Objekt: Przebudowa pomieszczeń słychychych na pomieszczenia biurowe Faza projektowa PB-W	
Adres budowy: 57-550 Stronie Śląskie ul. Kościuszki 55 nr dz. 500, 499/20-AM-8, obręb Stronie Śląskie			
Wzmocnienie stropu nad I piętrem.			Skala 1:50
Autor / wykonawca: mgr inż. Kazimierz Dragan Nr upr. UAN VI-7342/6/3/63/91 W-ch		09.2013 r.	
Sprawdził: mgr inż. Szymon Bogacz Nr upr. OP/0373/PW/09/08		Rys. nr 1/K	
MD Projekt M. Krajnik 57-300 Kłodzko ul. Polabska 1/12 tel. 601 777 156			

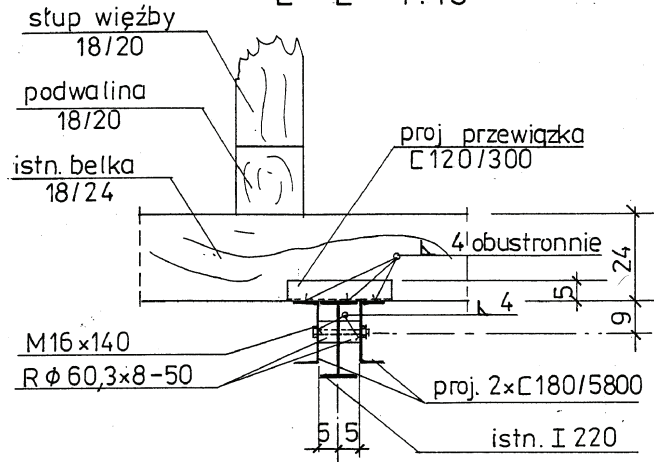
C-C 1:15



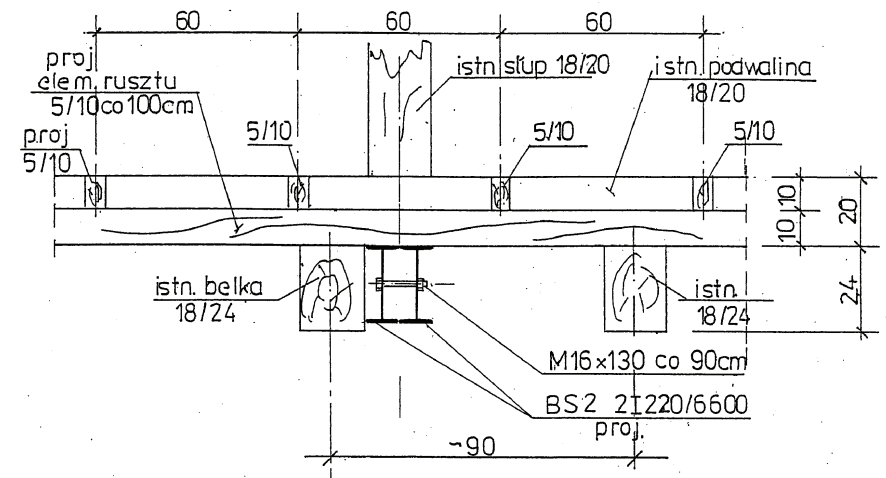
A-A 1:15



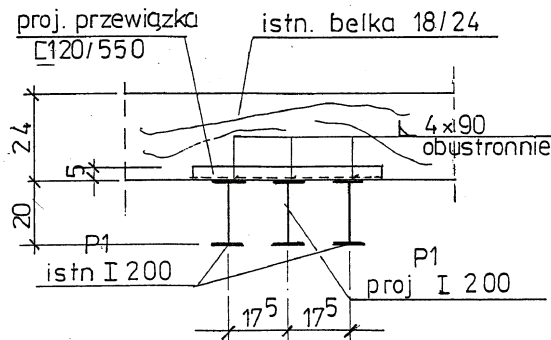
E-E 1:15



D-D 1:15



B-B 1:15



STAL PROFILOWA
St3S (wg PN)
S235JRG2 (wg EN)
ELEKTRODY ER 1.46

Inwestor: Gmina Stronie Śląskie ul. Kościuszki 55 57-550 Stronie Śląskie		Obiekt: Przebudowa pomieszczeń strychowych na pomieszczenia biurowe Faza projektowa PB-W	
Adres budowy: 57-550 Stronie Śląskie ul. Kościuszki 55 nr dz. 500, 499/20 AM-8, obręb Stronie Śląskie			
Szczegóły konstrukcyjne wzmocnienia stropu nad I piętrzem.			Skala 1:15
Autor: nr uprawnień:	mgr inż. Kazimierz Dragan Nr upr. UAN VI-7342/6/3/63/91 W-ch mgr inż. Szymon Bogacz Nr upr. OPJ/0373/PWOK/08		09.2013 r.
Sprawdził:	MD Projekt M. Krajnik 57-300 Kłodzko ul. Polabska 1/12 tel. 601 777 156		Rys. nr 2/K