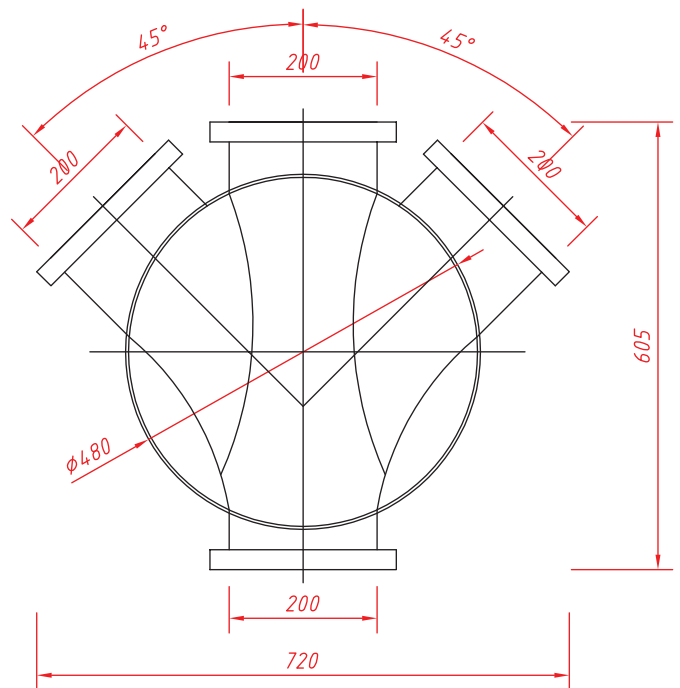


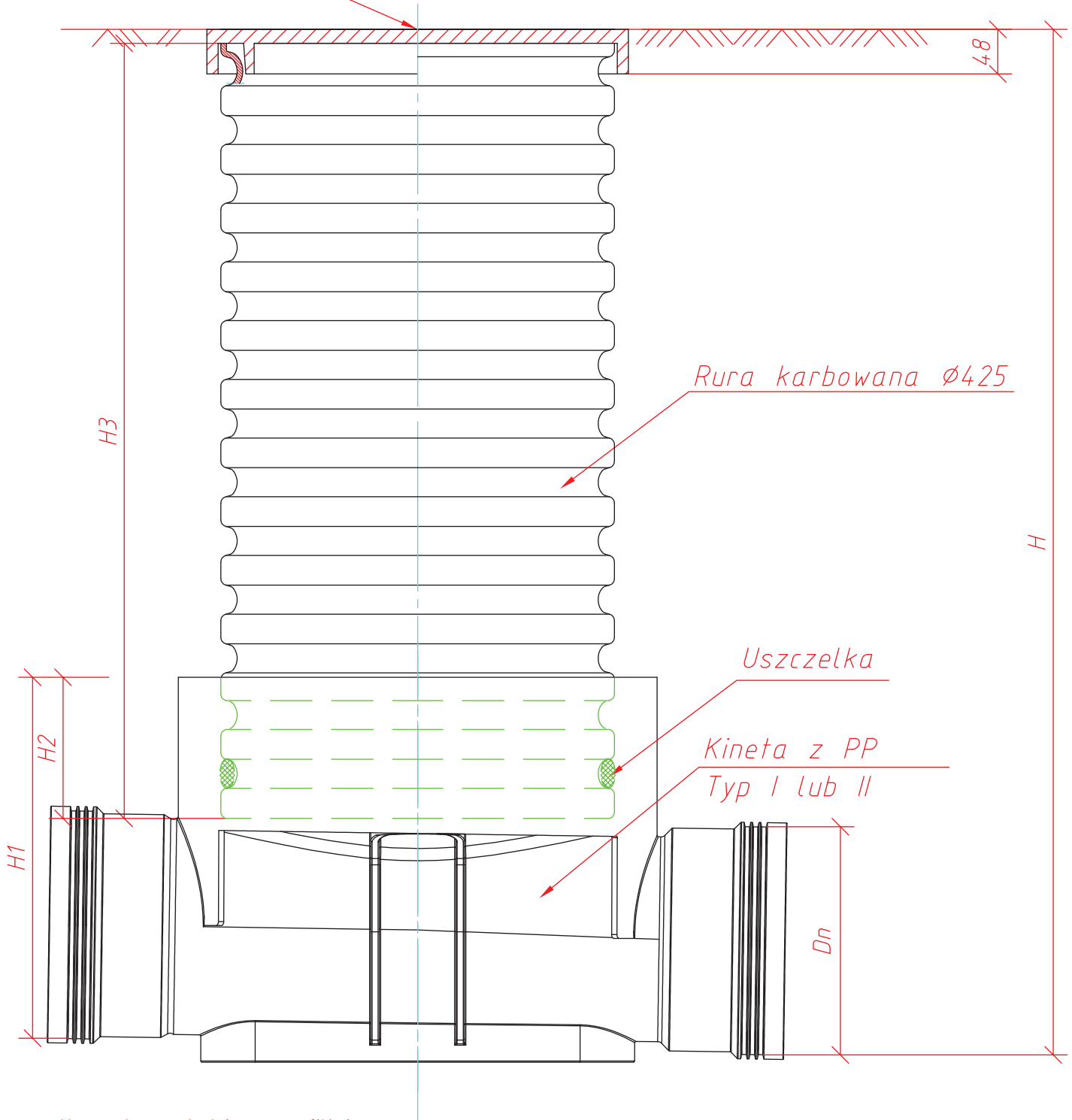
TYP I - połączeniowa



TYP II - połączeniowa

PRZEDSIĘBIORSTWO PRODUKCYJNO-USŁUGOWE "DOMED" Sp. z o.o., ul. Bystrzycka 26, Wrocław					
Inwestor	Gmina Stronie Śląskie, ul. Kościuszki 55, 57-550 Stronie Śląskie			Stadium	<b>PB</b>
Inwestycja	Budowa sieci sanitarnych we wsi Stronie Śl. obszar nr I i II			Temat	<b>SIEĆ KANALIZACJI SANITARNEJ</b>
Treść	<b>KINETY STUDZIENEK Ø425 PCV (PE, PP)</b>				
Funkcja	Imię i nazwisko	Uprawnienia	Data	Podpis	Skala: 1:1000 Nr rys. <b>10</b>
Proj.inst.sanit.	Magdalena Kucharska	241/DOŚ/06	IV'2011		
Proj.inst.sanit.spr.	Henryk Aleksandruk	361/72/Wr	IV'2011		

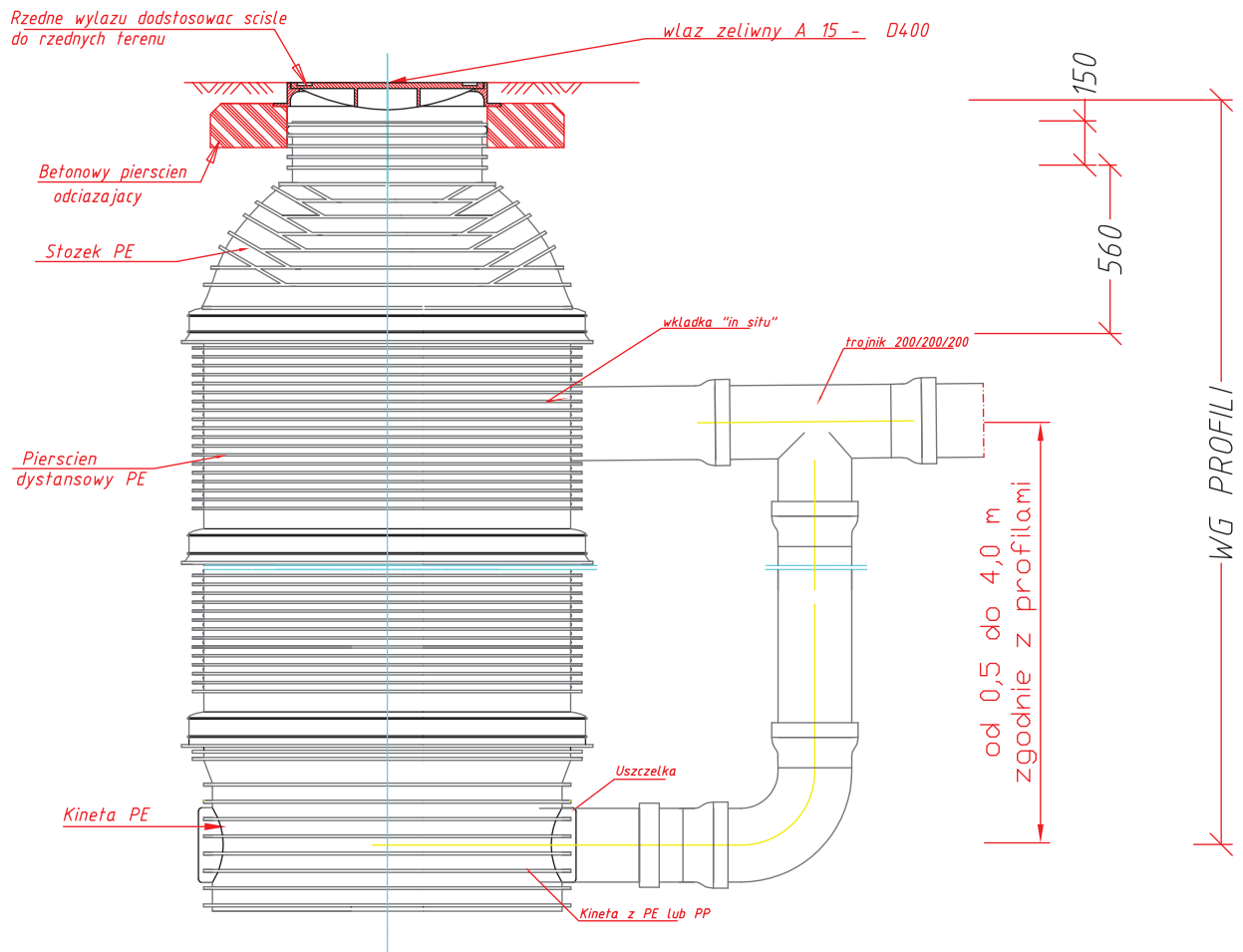
Pokrywa zeliwna A15 - D400



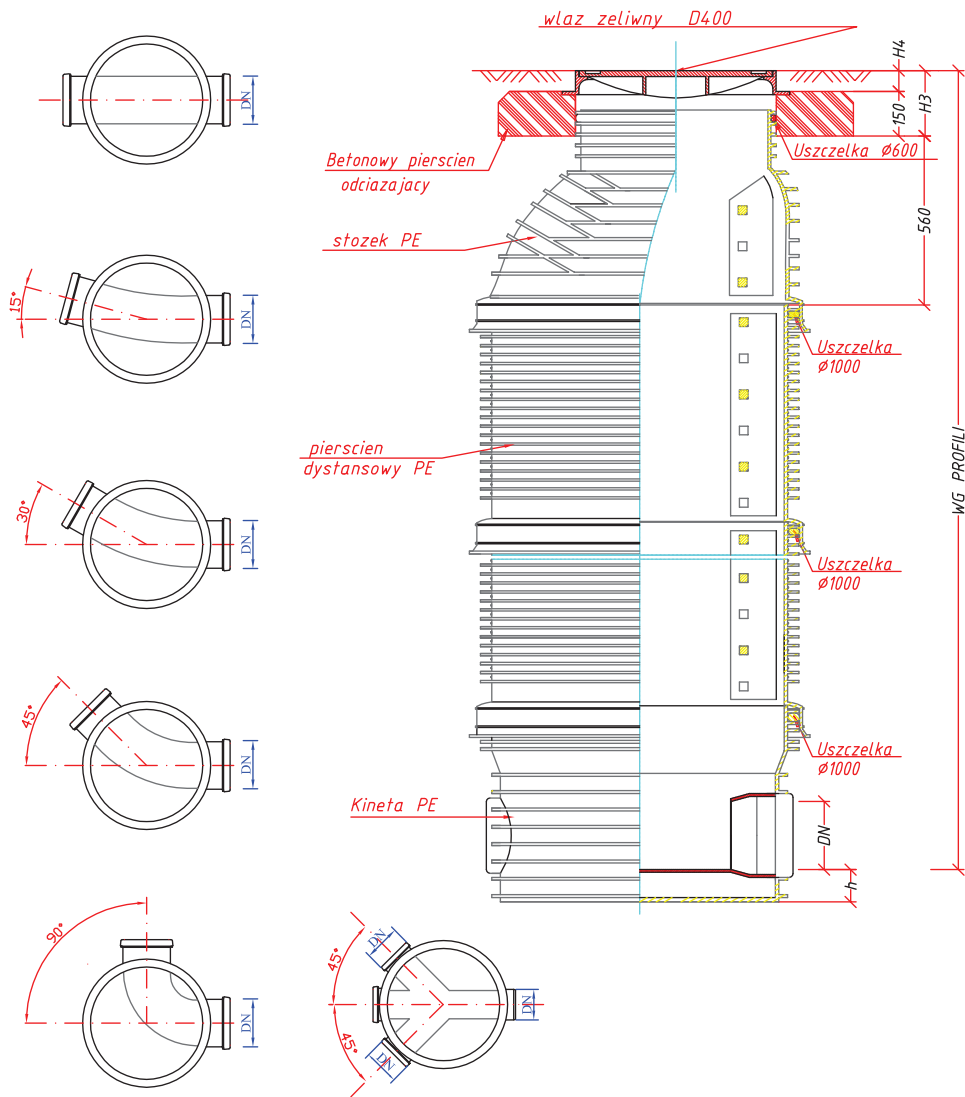
H-wysokosc studni wg profili i zestawienia wielkosci projektowych

H1-3 -zgodnie z danymi producenta

PRZEDSIĘBIORSTWO PRODUKCYJNO-USŁUGOWE "DOMED" Sp. z o.o., ul. Bystrzycka 26, Wrocław					
<b>Inwestor</b>	Gmina Stronie Śląskie, ul. Kościuszki 55, 57-550 Stronie Śląskie			<b>Stadium</b>	PB
<b>Inwestycja</b>	Budowa sieci sanitarnych we wsi Stronie Śl. obszar nr I i II			<b>Temat</b>	<b>SIEĆ KANALIZACJI SANITARNEJ</b>
<b>Treść</b>	<b>STUDZIENKA Ø425 PCV (PE, PP)</b>				
<b>Funkcja</b>	<i>Imię i nazwisko</i>	<i>Uprawnienia</i>	<i>Data</i>	<i>Podpis</i>	Skala: 1:1000 °Nr rys. <b>9</b>
<i>Proj.inst.sanit.</i>	Magdalena Kucharska	241/DOŚ/06	IV'2011		
<i>Proj.inst.sanit.spr.</i>	Henryk Aleksandruk	361/72/Wr	IV'2011		



PRZEDSIĘBIORSTWO PRODUKCYJNO-USŁUGOWE "DOMED" Sp. z o.o., ul. Bystrzycka 26, Wrocław					
Inwestor	Gmina Stronie Śląskie, ul. Kościuszki 55, 57-550 Stronie Śląskie			Stadium	PB
Inwestycja	Budowa sieci sanitarnych we wsi Stronie Śl. obszar nr I i II			Temat	<b>SIEĆ KANALIZACJI SANITARNEJ</b>
Treść	<b>STUDZIENKA Ø1000 PCV (PE, PP)-KASKADOWA</b>				
Funkcja	Imię i nazwisko	Uprawnienia	Data	Podpis	Skala: 1:1000
Proj.inst.sanit.	Magdalena Kucharska	241/DOŚ/06	IV'2011		Nr rys. <b>11</b>
Proj.inst.sanit.spr.	Henryk Aleksandruk	361/72/Wr	IV'2011		



PRZEDSIĘBIORSTWO PRODUKCYJNO-USŁUGOWE "DOMED" Sp. z o.o., ul. Bystrzycka 26, Wrocław				
Inwestor	Gmina Stronie Śląskie, ul. Kościuszki 55, 57-550 Stronie Śląskie	Stadium	PB	
Inwestycja	Budowa sieci sanitarnych we wsi Stronie Śl. obszar nr I i II	Temat	SIEĆ KANALIZACJI SANITARNEJ	
Treść	STUDZIENKA Ø1000 PCV (PE, PP) Z KINETAMI			
Funkcja	Imię i nazwisko	Uprawnienia	Data	Podpis
Proj.inst.sanit.	Magdalena Kucharska	241/DOS/06	IV/2011	
Proj.inst.sanit.spr.	Henryk Aleksandrak	361/72/Wr	IV/2011	
				Skala: 1:1000
				№ r. rys. <b>12</b>