



# Gmina Stronie Śląskie

Urząd Miejski w Stroniu Śląskim, ul. Kościuszki 55, 57-550 Stronie Śląskie  
tel. 74 811-77-11, fax. 74 811-77-32, e-mail: [gmina@stronie.pl](mailto:gmina@stronie.pl), [www.stronie.pl](http://www.stronie.pl)

## **SPECYFIKACJA ISTOTNYCH WARUNKÓW ZAMÓWIENIA**

w postępowaniu o udzielenie zamówienia publicznego w trybie przetargu nieograniczonego.

Nazwa zamówienia:

**Modernizacja oświetlenia ulicznego na terenie gminy Stronie Śląskie.**

Nr sprawy: **GKP.271.38.2019.JC**

### **I. Nazwa (firma) i adres zamawiającego:**

**Gmina Stronie Śląskie; ul. Kościuszki 55; 57-550 Stronie Śląskie**

[www.stronie.pl](http://www.stronie.pl)      [zam.publiczne@stronie.pl](mailto:zam.publiczne@stronie.pl)

tel. 74 811 77 11

fax. 74 811 77 32

godz. urzędowania 7.30 - 15.30

### **II. Tryb udzielenia zamówienia**

1. Postępowanie prowadzone jest zgodnie z przepisami ustawy z dnia 29 stycznia 2004 roku Prawo zamówień publicznych (t.j. Dz.U.2018 poz. 1986 ze zm.) a także na podstawie rozporządzeń wykonawczych do niej, a w szczególności:
  - Rozporządzenia Prezesa Rady Ministrów 26 lipca 2016 r. w sprawie rodzajów dokumentów, jakich może żądać zamawiający od wykonawcy, oraz form, w jakich te dokumenty mogą być składane (Dz. U. 2016.1126),
  - Rozporządzenia Prezesa Rady Ministrów z dnia 28 grudnia 2017r. w sprawie średniego kursu złotego w stosunku do euro stanowiącego podstawę przeliczania wartości zamówień publicznych (Dz.U. 2017.2477),
  - Rozporządzenia Prezesa Rady Ministrów z dnia 22 grudnia 2017 r. w sprawie kwot wartości zamówień oraz konkursów, od których jest uzależniony obowiązek przekazywania ogłoszeń Urzędowi Oficjalnych Publikacji Wspólnot Europejskich.(Dz. U. 2017.2479).
2. Postępowanie prowadzone jest z zastosowaniem art. 24aa w trybie przetargu nieograniczonego o wartości szacunkowej poniżej progów ustalonych na podstawie art. 11 ust. 8 Prawa zamówień publicznych.
3. Podstawa prawna wyboru trybu udzielenia zamówienia publicznego: art. 10 ust. 1 oraz art. 39 Prawa zamówień publicznych.
4. W zakresie nieuregulowanym w niniejszej specyfikacji istotnych warunków zamówienia, zastosowanie mają przepisy ustawy Prawo zamówień publicznych i KC.

### **III. Opis przedmiotu zamówienia**

**1. Zamówienie obejmuje modernizację oświetlenia ulicznego ul. Kościuszki w Stroniu Śląskim część 1 i oświetlenia ulic we wsi Bolesławów część 2.**

**Część 1 Modernizacja oświetlenia ulicznego ul. Kościuszki w Stroniu Śląskim.**

**Stronie Śląskie ul. Kościuszki (od Okrąglaka do Ronda):**

1. Demontaż 31 sztuk starych słupów oświetlenia ulicznego wraz z oprawami i  
złożenie w miejscu wskazanym przez Zamawiającego (transport do 1 km).
2. Dostawa i montaż 32 nowych słupów z oprawami i fundamentami, z czego:

- 25 sztuk słupów aluminiowych anodowanych w kolorze oliwkowym ze spawanym wysięgnikiem pojedynczym pod oprawę, wizerunek słupa zgodny z rys.1 Kościuszki (**załącznik nr 9 do SIWZ**),

- 6 sztuk słupów aluminiowych anodowanych w kolorze oliwkowym ze spawanym wysięgnikiem pojedynczym pod oprawę, wizerunek słupa ma nawiązywać stylistycznie do słupa 3 ramiennego zgodnego z rys.2 Kościuszki (**załącznik nr 9 do SIWZ**), ale ma być z wysięgnikiem pojedynczym pod jedną oprawę,

- 1 sztuka słupa aluminiowych anodowanych w kolorze oliwkowym ze spawanymi trzema wysięgnikami pod 3 oprawy, wizerunek słupa zgodnego z rys.2 Kościuszki (**załącznik nr 9 do SIWZ**),

Wszystkie słupy anodowane w kolorze oliwkowym (odpowiednik w palecie RAL7002) z zabezpieczeniem dolnej części słupa elastomerem pod kolor słupa.

3. Dostawa i montaż 34 sztuk nowych opraw LED. Konstrukcja oprawy z profili oraz blach aluminiowych, zabezpieczona przez anodowanie w kolorze oliwkowym (odpowiednik w palecie RAL7002). Całkowity pobór mocy oprawy jak również jej optykę, dostosować do wymagań obowiązujących klas oświetleniowych, moc całkowita oprawy max 80W przy strumieniu świetlnym oprawy min. 8950lm. Temperatura barwy światła 3500K +/- 3%. Zasilacz wyposażony w zabezpieczenia: zwarciove, temperaturowe. Moduł LED wyposażony w czujnik termiczny zabezpieczający diody przed przegrzaniem. IP66 modułu optycznego i zasilacza, wymaga się zabezpieczania przepięciowego poza zasilaczem min.10kV. Oprawa wyposażona w programowalny zasilacz umożliwiający zaprogramowanie na etapie produkcji stosowanych profili czasowych oraz zmianę mocy oprawy. Należy przedstawić karty katalogowe opraw inwestorowi celem akceptacji. Wizerunek zgodny rys.3 Kościuszki (**załącznik nr 9 do SIWZ**).

Podczas wymiany słupów założyć należy możliwość małej zmiany lokalizacji posadowienia fundamentu oraz możliwą konieczność przedłużenia kabli zasilających lampę. Ponadto należy skalkulować wymianę kabla oświetleniowego YAKXS 4x25 mm<sup>2</sup> na odcinku 40mb.

## **Część 2 Modernizacja oświetlenia ulic we wsi Bolesławów.**

### **Bolesławów:**

1. Demontaż 12 sztuk starych słupów oświetlenia ulicznego wraz z oprawami i założenie w miejscu wskazanym przez Zamawiającego (transport do 5 km).

2. Dostawa i montaż 20 nowych słupów z oprawami i fundamentami, z czego:

- 20 sztuk słupów aluminiowych anodowanych w kolorze czarnym ze spawanym wysięgnikiem pod pojedynczą oprawę, wizerunek słupa zgodny z rys.1 Bolesławów, (**załącznik nr 9 do SIWZ**).

- 1 sztuka słupa aluminiowego anodowanego w kolorze czarnym ze spawanym wysięgnikiem podwójnym pod 2 oprawy, wizerunek słupa zgodny z rys.2 Bolesławów (**załącznik nr 9 do SIWZ**).

Wszystkie słupy anodowane w kolorze czarnym z zabezpieczeniem dolnej części słupa elastomerem (kolor czarny) z zabezpieczeniem dolnej części słupa elastomerem pod kolor słupa.

3. Dostawa i montaż 22 sztuk nowych opraw LED. Konstrukcja oprawy z profili oraz blach aluminiowych, zabezpieczona przez anodowanie w kolorze czarnym. Całkowity pobór mocy

oprawy jak również jej optykę, dostosować do wymagań obowiązujących klas oświetleniowych, moc całkowita oprawy max 80W przy strumieniu świetlnym oprawy min. 8250lm. Temperatura barwy światła 3500K +/- 3%. Klosz oprawy przezroczysty odporny na promienie UV. Zasilacz wyposażony w zabezpieczenia: zwarciove, temperaturowe. Moduł LED wyposażony w czujnik termiczny zabezpieczający diody przed przegrzaniem. IP66 modułu optycznego i zasilacza, wymaga się zabezpieczenia przepięciowego poza zasilaczem min.10kV. Oprawa wyposażona w programowalny zasilacz umożliwiający zaprogramowanie na etapie produkcji stosowanych profili czasowych oraz zmianę mocy oprawy. Należy przedstawić karty katalogowe opraw inwestorowi celem akceptacji. Wizerunek zgodny z rys.3 Bolesławów (**załącznik nr 9 do SIWZ**).

Podczas wymiany słupów założyć należy możliwość małej zmiany lokalizacji posadowienia fundamentu oraz możliwą konieczność przedłużenia kabli zasilających lampę. Ponadto należy skalkulować wymianę kabla oświetleniowego YAKXS 4x25 mm<sup>2</sup> na odcinku 330mb.

Słupy powinny być wyposażone w uchwyt umożliwiający podłączenie i montaż gniazda (np. do iluminacji świątecznych itp.)

Dopuszcza się zastosowanie rozwiązań równoważnych. Wizerunki opraw i słupów (**załącznik nr 9 do SIWZ**) zostały przedstawione poglądowo, zaproponowane rozwiązanie ma nawiązywać wizualnie do tego przedstawionego w przedmiocie zamówienia, Każdorazowo wraz z ofertą należy przedstawić zamawiającemu karty katalogowe/produktowe celem weryfikacji

**W ramach realizacji inwestycji Wykonawca bez dodatkowego wynagrodzenia zobowiązuje się do :**

- sporządzenia powykonawczej inwentaryzacji powykonawczej ułożonych w ramach zamówienia kabli
- przygotowania i zatwierdzenie projektu organizacji ruchu na czas prowadzenia robót oraz wykonania stosownego oznakowania,
- w przypadku zniszczenia lub uszkodzenia wykonanego elementu robót lub jego części bądź urządzeń w toku realizacji - naprawienia ich i doprowadzenia do stanu pierwotnego,
- demontażu, napraw, montażu istniejących i elementów zagospodarowania terenu,
- zabezpieczenia istniejącej osnowy geodezyjnej narażonej na zniszczenie lub uszkodzenie w trakcie realizacji zadania objętego niniejszą umową i ich wznowienia w razie zniszczenia lub uszkodzenia,
- zabezpieczenia i wznowienia istniejących punktów granicznych narażonych na zniszczenie lub uszkodzenie w trakcie realizacji zadania objętego niniejszą umową
- dokonania uzgodnień, zgłoszeń oraz uzyskania wszelkich opinii niezbędnych do wykonania przedmiotu umowy i przekazania go do użytku, (Zamawiający informuje Wykonawców, że w obszarze realizowanej inwestycji występuje sieć kanalizacyjna sanitarna, wodociągowa i gazowa)
- odpowiedniego zabezpieczenia terenu budowy,
- zapewnienia dozoru, a także właściwych warunków bezpieczeństwa i higieny pracy,
- utrzymywania terenu budowy w stanie wolnym od przeszkód komunikacyjnych, w tym umożliwienie przejazdu i dojazdu do posesji mieszkańcom oraz usuwania na bieżąco zbędnych materiałów , odpadów i śmieci,
- unieszkodliwiania powstałych odpadów, jako wytwórca tych odpadów w rozumieniu art. 3 ust. 1 pkt. 32 ustawy o odpadach (tj. Dz. U.2019 r. poz. 701). Wykonawca ma obowiązek uwzględnić koszt składowania, wywozu i utylizacji mas ziemnych i odpadów w cenie ryczałtowej,
- uporządkowania terenu budowy po zakończeniu robót i przekazaniu go Zamawiającemu najpóźniej do dnia odbioru końcowego,

Nazwy i kody określone we Wspólnym Słowniku Zamówień:

**45310000-3 Roboty w zakresie instalacji elektrycznych**  
**45316110-9 Instalowanie urządzeń oświetlenia drogowego**

3. Zamawiający dopuszcza możliwość składania ofert częściowych na jedną lub obie części zamówienia. Każdy z wykonawców może złożyć ofertę na wybraną przez siebie część lub części.

4. Zamawiający nie dopuszcza możliwości składania ofert wariantowych.

5. Przedmiotem niniejszego postępowania nie jest zawarcie umowy ramowej.

6. Zamawiający nie przewiduje udzielania zamówień o których mowa w art. 67 ust. 1 pkt 6.

7. Termin wykonania zamówienia – **Część 1**     **31.10.2019 r.**

– **Część 2**     **31.10.2019 r.**

#### **IV. Informacje dla Wykonawców**

##### **1. Wymagania stawiane Wykonawcy:**

1.1 Wykonawca będzie odpowiedzialny za wykonanie robót zgodnie z warunkami technicznymi i jakościowymi opisanymi w specyfikacjach technicznych wykonania i odbioru robót (**załącznik nr 10**).

1.2 Wymagana będzie należyta staranność przy realizacji zobowiązań umowy,

1.3 Ustalenia i decyzje dotyczące wykonywania zamówienia uzgadniane będą przez Zamawiającego z ustanowionym przedstawicielem Wykonawcy.

1.4 Określenie przez Wykonawcę telefonów kontaktowych i numerów fax. oraz innych ustaleń niezbędnych dla sprawnego i terminowego wykonania zamówienia.

1.5 Wykonawca będzie ponosił odpowiedzialność za szkody i krzywdy wyrządzone podczas wykonywania przez niego przedmiotu zamówienia.

1.6 Wykonawca wykona wszelkie niezbędne próby, badania, pomiary i odbiory niezbędne do uzyskania przez Zamawiającego pozwolenia na użytkowanie powstałego obiektu.

1.7 Do oferowanych materiałów, które będą użyte do realizacji robót Wykonawca będzie musiał dostarczyć wystawione przez producentów stosowne Deklaracje Zgodności CE lub inne dokumenty potwierdzające możliwość ich stosowania w budownictwie.

1.8 Wykonawca będzie zobowiązany do powiadomienia administratorów sieci o fakcie przystąpienia do robót związanych z przebudową drogi a po jej zakończeniu do przeprowadzenia stosownych odbiorów.

1.9 Do obowiązków Wykonawcy należeć będzie również:

- prowadzenie prac zgodnie z wydanymi uzgodnieniami, postanowieniami i pozwoleniami,
- organizacja i zagospodarowanie miejsca (terenu) wykonywania prac,
- dbanie o porządek na terenie robót oraz utrzymywanie terenu robót w należyтым stanie i porządku oraz w stanie wolnym od przeszkód komunikacyjnych,
- zapewnienie na własny koszt transportu odpadów do miejsc ich wykorzystania lub utylizacji, łącznie z kosztami utylizacji;
- jako wytwarzającego odpady – przestrzeganie przepisów prawnych wynikających ustawy z dnia 27.04.2001r. Prawo ochrony środowiska (tj. Dz.U.2018 r. poz 799 ze zm.), i ustawy z dnia 14.12.2012 r. o odpadach (tj. Dz.U.2019 r. poz .701);
- posiadanie aktualnej umowy ubezpieczenia odpowiedzialności cywilnej za szkody osobowe i rzeczowe wyrządzone przy realizacji Umowy osobom trzecim z tytułu czynów niedozwolonych,
- ponoszenie pełnej odpowiedzialności za stan i przestrzeganie przepisów bhp, ochronę p.poż i dozór mienia na terenie robót, jak i za wszelkie szkody powstałe z winy Wykonawcy w trakcie trwania robót na terenie przyjętym od Zamawiającego lub mających związek z prowadzonymi robotami,

- ponoszenie pełnej odpowiedzialności za szkody oraz następstwa nieszczęśliwych wypadków pracowników i osób trzecich, powstałe w związku z prowadzonymi robotami, w tym także ruchem pojazdów.

- stosowne oznakowanie miejsca prowadzenia robót,
- zabezpieczenie terenu wykonywania prac przed dostępem osób trzecich,
- zabezpieczenie instalacji, urządzeń i obiektów na terenie robót i w jej bezpośrednim otoczeniu, przed ich zniszczeniem lub uszkodzeniem w trakcie wykonywania robót,
- wykonanie niezbędnych prób, badań, pomiarów i odbiorów,
- kompletowanie w trakcie realizacji robót wszelkiej dokumentacji oraz przygotowanie do odbioru końcowego kompletu protokołów i dokumentów niezbędnych przy odbiorze,
- uporządkowanie terenu budowy po zakończeniu robót, zaplecza budowy, jak również terenów sąsiadujących zajętych lub użytkowanych przez Wykonawcę.

## **2. Postanowienia dotyczące podwykonawstwa:**

2.1 Wykonawca może powierzyć wykonanie części zamówienia podwykonawcy.

2.2 Zamawiający nie wprowadza zastrzeżenia wskazującego na obowiązek osobistego wykonania przez Wykonawcę kluczowych części zamówienia.

2.3 Zamawiający żąda, aby przed przystąpieniem do wykonania zamówienia wykonawca, o ile są już znane, podał nazwy albo imiona i nazwiska oraz dane kontaktowe podwykonawców i osób do kontaktu z nimi, zaangażowanych w takie roboty budowlane lub usługi. Wykonawca zawiadamia zamawiającego o wszelkich zmianach danych, o których mowa w zdaniu pierwszym, w trakcie realizacji zamówienia, a także przekazuje informacje na temat nowych podwykonawców, którym w późniejszym okresie zamierza powierzyć realizację robót budowlanych lub usług.

2.4 W przypadku zamiaru powierzenia wykonania części zamówienia podwykonawcom, Zamawiający żąda, wskazania przez Wykonawcę w formularzu oferty części zamówienia, której wykonanie zamierza powierzyć podwykonawcom oraz podania przez Wykonawcę nazwy (firm) podwykonawców, na których zasoby wykonawca powołuje się na zasadach określonych w art. 22a ust 1 ustawy Pzp, w celu wskazania spełniania warunków udziału w postępowaniu, o których mowa w art. 22 ust. 1b ustawy Pzp.

2.4 W przypadku zmiany albo rezygnacji z podwykonawcy na którego zasoby Wykonawca powoływał się, na zasadach określonych w art. 22a ust 1, w celu wykazania spełniania warunków udziału w postępowaniu, o których mowa w art. 22 ust. 1b, Wykonawca jest obowiązany wykazać Zamawiającemu, iż proponowany inny podwykonawca lub Wykonawca samodzielnie spełnia je w stopniu nie mniejszym niż wymagany w trakcie postępowania o udzielenie zamówienia.

2.5 Wykonawca, podwykonawca lub dalszy podwykonawca zamówienia na roboty budowlane w przypadku zamiaru powierzenia wykonania części zamówienia podwykonawcom jest zobowiązany do zawarcia stosownej umowy z podwykonawcą ( patrz rozdział XVI).

## **3. Wymagania w zakresie zatrudnienia na umowę o pracę o którym mowa w art. 29 ust. 3a ustawy Pzp.**

3.1 Zamawiający wymaga zatrudnienia przez Wykonawcę lub podwykonawcę na podstawie umowy o pracę osób wykonujących prace objęte przedmiotem zamówienia polegające na:

- robotach ziemnych
- wykonywaniu podbudów z kruszywa
- wykonywaniu nawierzchni asfaltobetonowych.

3.2 W trakcie realizacji zamówienia Zamawiający uprawniony będzie do wykonania czynności kontrolnych wobec wykonawcy odnośnie spełniania przez wykonawcę lub podwykonawcę wymogu zatrudnienia na podstawie umowy o pracę osób wykonujących wskazane w punkcie 3.1 czynności. Zamawiający uprawniony będzie w szczególności do :

- a) żądania oświadczeń i dokumentów w zakresie potwierdzenia spełnienia ww. wymogów i dokonywania ich oceny,
- b) żądania wyjaśnień w przypadku wątpliwości w zakresie potwierdzenia spełnienia ww. wymogów,
- c) przeprowadzania kontroli na miejscu wykonywania świadczenia.

3.3 W trakcie realizacji zamówienia na każde wezwanie zamawiającego w wyznaczonym w tym wezwaniu terminie wykonawca przedłoży zamawiającemu wskazane poniżej dowody w celu potwierdzenia spełnienia wymogu zatrudnienia na podstawie umowy o pracę przez wykonawcę lub podwykonawcę osób wykonujących wskazane w punkcie 3.1 czynności w trakcie realizacji zamówienia:

- a) **oświadczenie wykonawcy lub podwykonawcy** o zatrudnieniu na podstawie umowy o pracę osób wykonujących czynności, których dotyczy wezwanie zamawiającego. Oświadczenie to powinno zawierać w szczególności: dokładne określenie podmiotu składającego oświadczenie, datę złożenia oświadczenia, wskazanie, że objęte wezwaniem czynności wykonują osoby zatrudnione na podstawie umowy o pracę wraz ze wskazaniem liczby tych osób, rodzaju umowy o pracę i wymiaru etatu oraz podpis osoby uprawnionej do złożenia oświadczenia w imieniu wykonawcy lub podwykonawcy;
- b) poświadczoną za zgodność z oryginałem odpowiednio przez wykonawcę lub podwykonawcę **kopię umowy/umów o pracę** osób wykonujących w trakcie realizacji zamówienia czynności, których dotyczy ww. oświadczenie wykonawcy lub podwykonawcy (wraz z dokumentem regulującym zakres obowiązków, jeżeli został sporządzony). Kopia umowy/umów powinna zostać **zanonimizowana** w sposób zapewniający ochronę danych osobowych pracowników, zgodnie z przepisami ustawy z dnia 24 maja 2018 r. o ochronie danych osobowych (t.j. Dz.U. Dz.U.2018.1000 ), tj. w szczególności adresów, nr PESEL pracowników. Informacje takie jak: imię, nazwisko, data zawarcia umowy, rodzaj umowy o pracę i wymiar etatu powinny być możliwe do zidentyfikowania;
- c) **zaświadczenie właściwego oddziału ZUS**, potwierdzające opłacanie przez wykonawcę lub podwykonawcę składek na ubezpieczenia społeczne i zdrowotne z tytułu zatrudnienia na podstawie umów o pracę za ostatni okres rozliczeniowy;
- d) poświadczoną za zgodność z oryginałem odpowiednio przez wykonawcę lub podwykonawcę **kopię dowodu potwierdzającego zgłoszenie pracownika przez pracodawcę do ubezpieczeń, zanonimizowaną** w sposób zapewniający ochronę danych osobowych pracowników, zgodnie z przepisami ustawy z dnia 24 maja 2018 r. o ochronie danych osobowych (t.j. Dz.U. Dz.U.2018.1000 ), tj. w szczególności adresów, nr PESEL pracowników. Informacje takie jak: imię, nazwisko, data zgłoszenia powinny być możliwe do zidentyfikowania.

3.4 Z tytułu niespełnienia przez wykonawcę lub podwykonawcę wymogu zatrudnienia na podstawie umowy o pracę osób wykonujących wskazane w punkcie 4.1 czynności Zamawiający przewiduje sankcję w postaci kary umownej określonej w § 15 ust. 2 pkt 2.1 lit. j wzoru umowy (**załącznik nr 11**) za każdy przypadek niespełnienia tego wymogu i niedopuszczenie tych osób do realizacji tych czynności. Niezłożenie przez wykonawcę w wyznaczonym przez zamawiającego terminie żądanych przez zamawiającego dowodów w celu potwierdzenia spełnienia przez wykonawcę lub podwykonawcę wymogu zatrudnienia na podstawie umowy o pracę traktowane będzie jako niespełnienie przez wykonawcę lub podwykonawcę wymogu zatrudnienia na podstawie umowy o pracę osób wykonujących wskazane w punkcie 3.1 czynności.

3.5 W przypadku uzasadnionych wątpliwości co do przestrzegania prawa pracy przez wykonawcę lub podwykonawcę, zamawiający może zwrócić się o przeprowadzenie kontroli przez Państwową Inspekcję Pracy.

#### **4. Warunki płatności:**

3.1 Rozliczenie za wykonane roboty odbędzie się fakturą końcową wystawioną po zakończeniu i

odbiorze całości robót.

3.2 Podstawę do wystawienia faktury końcowej stanowić będzie protokół odbioru końcowego robót podpisany przez inspektora nadzoru i kierownika budowy i przedstawicieli Zamawiającego, a w przypadku wykonywania robót przez podwykonawcę również świadectwo wykonania elementów robót z określeniem zakresu i wartości prac wykonanych przez podwykonawcę podpisane przez inspektora nadzoru i kierownika budowy.

3.3 Zapłata wynagrodzenia Wykonawcy należnego za odebrane roboty budowlane nastąpi w terminie 30 dni od daty złożenia faktury z uwzględnieniem warunków opisanych w ( patrz rozdział XVI).

#### **5. Wymagania dotyczące gwarancji.**

1. Wykonawca udzieli na wykonane zamówienie gwarancji na okres **minimum 60 miesięcy**.
2. Wykonawca udzieli rękojmi za wady na okres **minimum 60 miesięcy**.

#### **V. Opis warunków udziału w postępowaniu oraz opis sposobu dokonywania oceny spełnienia tych warunków**

1. O udzielenie zamówienia mogą się ubiegać wykonawcy, którzy:

1.1 nie podlegają wykluczeniu;

1.2 spełniają warunki udziału w postępowaniu dotyczące:

a) **Kompetencji lub uprawnień do prowadzenia określonej działalności zawodowej o ile wynika to z odrębnych przepisów.** Zamawiający nie wyznacza szczegółowego warunku w tym zakresie.

b) **Sytuacji ekonomicznej lub finansowej.** Zamawiający wyznacza szczególne warunki w tym zakresie.

Wykonawca spełni warunki udziału w postępowaniu dotyczący sytuacji ekonomicznej lub finansowej, jeżeli wykaże, że:

- w okresie trzech ostatnich lat obrotowych, w każdym roku obrotowym osiągnął minimalny roczny obrót w wysokości

**200 000,00** PLN w przypadku składania oferty na część 1,

**100 000,00** PLN w przypadku składania oferty na część 2,

- jest ubezpieczony od odpowiedzialności cywilnej w zakresie prowadzonej działalności związanej z przedmiotem zamówienia na sumę gwarancyjną ubezpieczenia

**200 000,00** PLN w przypadku składania oferty na część 1,

**100 000,00** PLN w przypadku składania oferty na część 2,

c) **Zdolności technicznej lub zawodowej.** Zamawiający wyznacza szczególne warunki w tym zakresie.

Zamawiający uzna, że Wykonawca spełnia warunki, jeżeli wykaże, że:

- wykonał w okresie ostatnich pięciu lat przed dniem wszczęcia postępowania o udzielenie zamówienia, a jeżeli okres prowadzenia działalności jest krótszy - w tym okresie,

- **co najmniej 2 robotami budowlanymi w zakresie budowy lub modernizacji oświetlenia dróg o wartości minimum 150 000 zł każda przy składaniu oferty na część 1,**

- **co najmniej 2 robotami budowlanymi w zakresie budowy lub modernizacji oświetlenia dróg o wartości minimum 50 000 zł każda przy składaniu oferty na część 2.**

- będzie dysponował minimum **1 osobą na stanowisku kierownika robót, posiadającą uprawnienia budowlane do kierowania robotami budowlanymi w specjalności elektrycznej lub odpowiadające im uprawnienia budowlane wydane na podstawie wcześniej obowiązujących przepisów.**

Wykonawcy wspólnie ubiegający się o udzielenie zamówienia muszą wykazać, że łącznie spełniają te warunki.

2. Zamawiający może, na każdym etapie postępowania, uznać, że wykonawca nie posiada wymaganych zdolności, jeżeli zaangażowanie zasobów technicznych lub zawodowych wykonawcy w inne przedsięwzięcia gospodarcze wykonawcy może mieć negatywny wpływ na realizację zamówienia.

3. Wykonawca może w celu potwierdzenia spełnienia warunków, o których mowa w rozdziale V ust. 1 pkt. 1.2 lit. b) i c) niniejszej SIWZ w stosownych sytuacjach oraz w odniesieniu do konkretnego zamówienia, lub jego części, polegać na zdolnościach technicznych lub zawodowych lub sytuacji finansowej lub ekonomicznej innych podmiotów, niezależnie od charakteru prawnego łączących go z nim stosunków prawnych.

4. Zamawiający jednocześnie informuje, że „stosowna sytuacja” o której mowa w rozdziale V ust. 3 niniejszej SIWZ wystąpi wyłącznie wtedy gdy:

4.1 Wykonawca, który polega na zdolnościach lub sytuacji innych podmiotów udowodni zamawiającemu, że realizując zamówienie, będzie dysponował niezbędnymi zasobami tych podmiotów, w szczególności przedstawiając zobowiązanie tych podmiotów do oddania mu do dyspozycji niezbędnych zasobów na potrzeby realizacji zamówienia.

4.2 Zamawiający oceni, czy udostępniane wykonawcy przez inne podmioty zdolności techniczne lub zawodowe lub ich sytuacja finansowa lub ekonomiczna, pozwalają na wykazanie przez wykonawcę spełniania warunków udziału w postępowaniu oraz zbada, czy nie zachodzą wobec tego podmiotu podstawy wykluczenia, o których mowa w art. 24 ust. 1 pkt 13-22 i ust. 5 pkt 1 i 8.

4.3 W odniesieniu do warunków dotyczących wykształcenia, kwalifikacji zawodowych lub doświadczenia, wykonawcy mogą polegać na zdolnościach innych podmiotów, jeśli podmioty te zrealizują roboty budowlane, do realizacji których te zdolności są wymagane.

4.4 Kwestię polegania na zasobie podmiotu trzeciego reguluje szczegółowo art. 22a ust. 1-6 ustawy Pzp.

5. Wykonawcy mogą wspólnie ubiegać się o udzielenie zamówienia. W takim przypadku wykonawcy ustanawiają pełnomocnika do reprezentowania ich w postępowaniu o udzielenie zamówienia albo reprezentowania w postępowaniu i zawarcia umowy w sprawie zamówienia publicznego. Pełnomocnictwo w formie pisemnej (oryginał lub kopia potwierdzona za zgodność z oryginałem przez notariusza) należy dołączyć do oferty.

6. W przypadku wykonawców wspólnie ubiegających się o udzielenie zamówienia, warunki określone w ust. 1 pkt. 1.2 lit. b i c musi spełniać co najmniej jeden wykonawca samodzielnie lub wszyscy wykonawcy łącznie.

7. Przepisy dotyczące Wykonawcy stosuje się do wykonawców wspólnie ubiegających się o zamówienie.

8. Zamawiający wykluczy z postępowania Wykonawców:

8.1 którzy nie wykażą się spełnieniem warunków udziału w postępowaniu,

8.2 wobec których zachodzą przesłanki wykluczenia określone w art. 24 ust 1 pkt 12-23 i ust. 5 pkt 1, 2, 3, 4 i 8 chyba, że:

- upłynął okres określony zgodnie z art. 24 ust. 7 ustawy Pzp.

- Wykonawca podlegający wykluczeniu na podstawie art. 24 ust. 1 pkt. 13 i 14 oraz pkt. 16-20 lub na podstawie art.24 ust. 5 pkt 1, 2, 3, 4 i 8 zgodnie z art. 24 ust. 8 ustawy Pzp. przedstawi dowody na to, że podjęte przez niego środki są wystarczające do wykazania jego rzetelności, w szczególności udowodni naprawienie szkody wyrządzonej przestępstwem lub przestępstwem skarbowym, zadośćuczynienie pieniężne za doznaną krzywdę lub naprawienie szkody, wyczerpujące wyjaśnienie stanu faktycznego oraz



współpracę z organami ścigania oraz podjęcie konkretnych środków technicznych, organizacyjnych i kadrowych, które są odpowiednie dla zapobiegania dalszym przestępstwom lub przestępstwom skarbowym lub nieprawidłowemu postępowaniu Wykonawcy. Przedstawione przez Wykonawcę dowody podlegać będą ocenie Zamawiającego pod względem wagi i szczególnych okoliczności czynu wykonawcy. Możliwość przedstawienia dowodów na to, że podjęte przez wykonawcę środki są wystarczające do wykazania jego rzetelności, o której mowa powyżej, nie dotyczy wykonawcy, będącego podmiotem zbiorowym, wobec którego orzeczono prawomocnym wyrokiem sądu zakaz ubiegania się o udzielenie zamówienia oraz nie upłynął określony w tym wyroku okres obowiązywania tego zakazu.

9. Zamawiający odrzuci ofertę, jeżeli:

- 1) jest niezgodną z ustawą.
- 2) jej treść nie odpowiada treści specyfikacji istotnych warunków zamówienia, z zastrzeżeniem art. 87 ust. 2 pkt. 3 ustawy Pzp.
- 3) jej złożenie stanowi czyn nieuczciwej konkurencji w rozumieniu przepisów o zwalczaniu nieuczciwej konkurencji.
- 4) jest ofertą, która zawiera rażąco niską cenę lub koszt w stosunku do przedmiotu zamówienia.
- 5) została złożona przez wykonawcę wykluczonego z udziału w postępowaniu o udzielenie zamówienia.
- 6) zawiera błędy w obliczeniu ceny lub kosztu.
- 7) wykonawca w terminie 3 dni od dnia doręczenia zawiadomienia nie zgodził się na poprawienie omyłki, o której mowa w art. 87 ust. 2 pkt. 3 ustawy Pzp.
- 8) jest nieważna na podstawie odrębnych przepisów,
- 9) wykonawca nie wyraził zgody, o której mowa w art. 85 ust. 2 ustawy Pzp, na przedłużenie terminu związania ofertą;
- 10) jej przyjęcie naruszałoby bezpieczeństwo publiczne lub istotny interes bezpieczeństwa państwa, a tego bezpieczeństwa lub interesu nie można zagwarantować w inny sposób.
- 12) wadium nie zostało wniesione lub zostało wniesione w sposób nieprawidłowy, jeżeli zamawiający żądał wniesienia wadium

10. Ocena spełnienia warunków udziału w postępowaniu oraz niepodleganie wykluczeniu dokonywana będzie w oparciu o złożone przez wykonawcę w niniejszym postępowaniu oświadczenia oraz dokumenty. Ocena spełnienia warunków dokonywana będzie na zasadzie spełnia/nie spełnia.

11. Wykonawcy, którzy nie wykażą się spełnieniem warunków udziału w postępowaniu, podlegać będą wykluczeniu a ofertę Wykonawcy wykluczonego uznaje się za odrzuconą.

## **VI. Wykaz oświadczeń lub dokumentów, jakie mają dostarczyć wykonawcy w celu potwierdzenia spełnienia warunków udziału w postępowaniu braku oraz podstaw do wykluczenia**

### **1. Dokumenty składane wraz z ofertą.**

- 1) Do oferty każdy wykonawca musi dołączyć aktualne na dzień składania ofert oświadczenia w zakresie wskazanym w **załączniku nr 2 i 3 do SIWZ**. Informacje zawarte w oświadczeniach będą stanowić wstępne potwierdzenie, że wykonawca nie podlega wykluczeniu oraz spełnia warunki udziału w postępowaniu,
- 2) W przypadku wspólnego ubiegania się o zamówienie przez wykonawców oświadczenia o których mowa w pkt 1 niniejszej SIWZ składa każdy z wykonawców wspólnie ubiegających się o zamówienie. Oświadczenia te mają potwierdzić spełnienie warunków

udziału w postępowaniu, brak podstaw wykluczenia w zakresie, w którym każdy z wykonawców wykazuje spełnianie warunków udziału w postępowaniu, brak podstaw wykluczenia.

3) Wykonawca, który zamierza powierzyć wykonanie części zamówienia podwykonawcom, w celu wykazania braku istnienia wobec nich podstaw wykluczenia z udziału w postępowaniu składa oświadczenie o który mowa w pkt 1 (**załącznik nr 3 do SIWZ**).

4) Wykonawca, który powołuje się na zasoby innych podmiotów, w celu wykazania braku istnienia wobec nich podstaw wykluczenia oraz spełnienia - w zakresie, w jakim powołuje się na ich zasoby — warunków udziału w postępowaniu składa także oświadczenia o których mowa w pkt 1 dotyczące tych podmiotów (zamieszcza informacje o tych podmiotach w oświadczeniach, o którym mowa w ust. 1).

5) Wykonawca, który powołuje się na zasoby innych podmiotów na podstawie art.22a ustawy Pzp, składa oświadczenie/deklarację podmiotu udostępniającego swoje zasoby wykonawcy składającemu ofertę – o udostępnieniu zasobów (należy wymienić jakie to zasoby) w celu spełniania warunków udziału w postępowaniu. Oświadczenie/deklarację składa do oferty i podpisuje podmiot udostępniający swoje zasoby.

## **2. Oświadczenia i dokumenty składane przez Wykonawcę po terminie składania ofert:**

1) Wykonawca w terminie 3 dni od dnia zamieszczenia na stronie internetowej informacji, o której mowa w art. 86 ust. 5 ustawy Pzp, przekaże zamawiającemu oświadczenie o przynależności lub braku przynależności do tej samej grupy kapitałowej, o której mowa w art. 24 ust. 1 pkt 23 ustawy Pzp (**załącznik nr 7**). Wraz ze złożeniem oświadczenia, wykonawca może przedstawić dowody, że powiązania z innym wykonawcą nie prowadzą do zakłócenia konkurencji w postępowaniu o udzielenie zamówienia.

**Zamawiający przed udzieleniem zamówienia wezwie wykonawcę, którego oferta została najwyżej oceniona, do złożenia w wyznaczonym, nie krótszym niż 5 dni, terminie aktualnych na dzień złożenia następujących oświadczeń lub dokumentów:**

2) W celu potwierdzenia spełnienia warunków udziału w postępowaniu w zakresie dotyczącym sytuacji ekonomicznej lub finansowej określonego w rozdz. V pkt 1.2 lit b Zamawiający zażąda od Wykonawcy:

a) Oświadczenia wykonawcy o rocznym obrocie wykonawcy w obszarze objętym zamówieniem, za okres nie dłuższy niż ostatnie 3 lata obrotowe, a jeżeli okres prowadzenia działalności jest krótszy - za ten okres na wartość określoną przez Zamawiającego;

b) Dokumentów potwierdzających, że wykonawca jest ubezpieczony od odpowiedzialności cywilnej w zakresie prowadzonej działalności związanej z przedmiotem zamówienia na sumę gwarancyjną określoną przez Zamawiającego;

3) W celu potwierdzenia spełnienia warunków udziału w postępowaniu w zakresie dotyczącym zdolności technicznej lub zawodowej określonego w rozdz. V pkt 1.2 lit c SIWZ zamawiający zażąda od wykonawcy:

a) Wykazu robót budowlanych wykonywane w okresie ostatnich pięciu lat przed dniem wszczęcia postępowania o udzielenie zamówienia, a jeżeli okres prowadzenia działalności jest krótszy - w tym okresie, z informacjami określonymi w **załączniku nr 4 do SIWZ**;

b) Dowodów potwierdzających (poświadczeń), że wykazane w **załączniku nr 4 do SIWZ** roboty budowlane zostały wykonane należycie. W przypadku, gdy Zamawiający jest

podmiotem, na rzecz którego roboty budowlane wskazane w wykazie zostały wcześniej wykonane, Wykonawca nie ma obowiązku przedkładania dowodów, o których mowa powyżej.

c) Oświadczenia na temat wykształcenia i kwalifikacji zawodowych kadry kierowniczej Wykonawcy w zakresie określonym przez Zamawiającego (**załącznik nr 6 do SIWZ**).

d) Wykazu osób, skierowanych przez wykonawcę do realizacji zamówienia publicznego, w szczególności odpowiedzialnych za świadczenie usług, kontrolę jakości lub kierowanie robotami budowlanymi, wraz z informacjami na temat ich kwalifikacji zawodowych, uprawnień, doświadczenia i wykształcenia niezbędnych do wykonania zamówienia publicznego, a także zakresu wykonywanych przez nie czynności oraz informacją o podstawie do dysponowania tymi osobami (**załącznik nr 5 do SIWZ**).

W przypadku składania oferty wspólnej (konsorcjum) dokumenty/ oświadczenia składa co najmniej jeden z jego uczestników, który ten warunek spełnia.

4) W celu potwierdzenia braku podstaw do wykluczenia:

a) Zaświadczenia właściwego naczelnika urzędu skarbowego potwierdzającego, że wykonawca nie zalega z opłacaniem podatków, wystawionego nie wcześniej niż 3 miesiące przed upływem terminu składania ofert albo wniosków o dopuszczenie do udziału w postępowaniu, lub innego dokumentu potwierdzającego, że wykonawca zawarł porozumienie z właściwym organem podatkowym w sprawie spłat tych należności wraz z ewentualnymi odsetkami lub grzywnami, w szczególności uzyskał przewidziane prawem zwolnienie, odroczenie lub rozłożenie na raty zaległych płatności lub wstrzymanie w całości wykonania decyzji właściwego organu (w ofercie wspólnej składa każdy z Wykonawców);

b) Zaświadczenia właściwej terenowej jednostki organizacyjnej Zakładu Ubezpieczeń Społecznych lub Kasy Rolniczego Ubezpieczenia Społecznego albo innego dokumentu potwierdzającego, że wykonawca nie zalega z opłacaniem składek na ubezpieczenia społeczne lub zdrowotne, wystawionego nie wcześniej niż 3 miesiące przed upływem terminu składania ofert albo wniosków o dopuszczenie do udziału w postępowaniu, lub innego dokumentu potwierdzającego, że wykonawca zawarł porozumienie z właściwym organem w sprawie spłat tych należności wraz z ewentualnymi odsetkami lub grzywnami, w szczególności uzyskał przewidziane prawem zwolnienie, odroczenie lub rozłożenie na raty zaległych płatności lub wstrzymanie w całości wykonania decyzji właściwego organu; (w ofercie wspólnej składa każdy z Wykonawców).

c) Odpis z właściwego rejestru lub z centralnej ewidencji i informacji o działalności gospodarczej, jeżeli odrębne przepisy wymagają wpisu do rejestru lub ewidencji, w celu potwierdzenia braku podstaw wykluczenia na podstawie art. 24 ust. 5 pkt 1 ustawy,

5) W przypadku korzystania z zasobów innego podmiotu dokumenty wymienione w ust. 2 pkt 1, 4 lit. a,b,c składa również podmiot udostępniający zasoby

6) W przypadku składania oferty wspólnej (konsorcjum) dokumenty wymienione w ust. 2 pkt 1, 4 lit. a,b,c składa każdy z jego uczestników.

7) Jeżeli Wykonawca ma siedzibę lub miejsce zamieszkania poza terytorium Rzeczypospolitej Polskiej, zamiast dokumentów, o których mowa w :

a) ust. 2 pkt 4 lit. a,b,c - składa dokument lub dokumenty wystawione w kraju, w którym wykonawca ma siedzibę lub miejsce zamieszkania, potwierdzające odpowiednio, że:

- nie zalega z opłacaniem podatków, opłat, składek na ubezpieczenie społeczne lub zdrowotne albo że zawarł porozumienie z właściwym organem w sprawie spłat tych należności wraz z ewentualnymi odsetkami lub grzywnami, w szczególności uzyskał przewidziane prawem zwolnienie, odroczenie lub rozłożenie na raty zaległych płatności lub wstrzymanie w całości wykonania decyzji właściwego organu,

- nie otwarto jego likwidacji ani nie ogłoszono upadłości.

b) dokumenty, o których mowa w ust. 2 pkt 6. lit. a tiret 2, powinny być wystawione nie wcześniej niż 6 miesięcy przed upływem terminu składania ofert albo wniosków o dopuszczenie do udziału w postępowaniu. Dokument, o którym mowa w ust. 2 pkt 6 lit. a tiret 1, powinien być wystawiony nie wcześniej niż 3 miesiące przed upływem tego terminu.

c) Jeżeli w kraju, w którym wykonawca ma siedzibę lub miejsce zamieszkania lub miejsce zamieszkania ma osoba, której dokument dotyczy, nie wydaje się dokumentów, o których mowa w pkt 10.1, zastępuje się je dokumentem zawierającym odpowiednio oświadczenie wykonawcy, ze wskazaniem osoby albo osób uprawnionych do jego reprezentacji, lub oświadczenie osoby, której dokument miał dotyczyć, złożone przed notariuszem lub przed organem sądowym, administracyjnym albo organem samorządu zawodowego lub gospodarczego właściwym ze względu na siedzibę lub miejsce zamieszkania wykonawcy lub miejsce zamieszkania tej osoby. Przepis lit.b stosuje się.

d) W przypadku wątpliwości co do treści dokumentu złożonego przez wykonawcę, zamawiający może zwrócić się do właściwych organów odpowiednio kraju, w którym wykonawca ma siedzibę lub miejsce zamieszkania lub miejsce zamieszkania ma osoba, której dokument dotyczy, o udzielenie niezbędnych informacji dotyczących tego dokumentu.

8) W zakresie nie uregulowanym SIWZ, zastosowanie mają przepisy rozporządzenia Prezesa Rady Ministrów z dnia 26 lipca 2016r. w sprawie rodzajów dokumentów, jakich może żądać zamawiający od wykonawcy w postępowaniu o udzielenia zamówienia (Dz. U. z 2016r, poz. 1126).

9) Jeżeli wykonawca nie złoży oświadczeń, o których mowa w rozdz. VI. 1. Niniejszej SIWZ, oświadczeń lub dokumentów wymaganych przez Zamawiającego potwierdzających okoliczności, o których mowa w art. 25 ust. 1 ustawy Pzp, lub innych dokumentów niezbędnych do przeprowadzenia postępowania, oświadczenia lub dokumenty są niekompletne, zawierają błędy lub budzą wskazane przez zamawiającego wątpliwości, zamawiający wezwie do ich złożenia, uzupełnienia, poprawienia w terminie przez siebie wskazanym, chyba że mimo ich złożenia oferta wykonawcy podlegałaby odrzuceniu albo konieczne byłoby unieważnienie postępowania.

## **VII. Informacja o sposobie porozumiewania się zamawiającego z wykonawcami oraz przekazywania oświadczeń lub dokumentów, a także wskazanie osób uprawnionych do porozumiewania się z wykonawcami**

1. W postępowaniu komunikacja między zamawiającym a wykonawcami odbywa się zgodnie z wyborem zamawiającego za pośrednictwem operatora pocztowego w rozumieniu ustawy z dnia 23 listopada 2012 r. - Prawo pocztowe (Dz. U. z 2012 r. poz. 1529 oraz z 2015 r. poz. 1830), osobiście, za pośrednictwem postańca, faksu lub przy użyciu środków komunikacji elektronicznej w rozumieniu ustawy z dnia 18 lipca 2002 r. o świadczeniu usług drogą elektroniczną (Dz. U. z 2013 r. poz. 1422, z 2015 r. poz. 1844 oraz z 2016 r. poz. 147 i 615).

2. Jeżeli zamawiający lub wykonawca przekazują oświadczenia, wnioski, zawiadomienia oraz informacje za pośrednictwem faksu lub przy użyciu środków komunikacji elektronicznej w rozumieniu ustawy z dnia 18 lipca 2002 r. o świadczeniu usług drogą elektroniczną, każda ze stron na żądanie drugiej strony niezwłocznie potwierdza fakt ich otrzymania.

3. W korespondencji kierowanej do Zamawiającego Wykonawca winien posługiwać się numerem sprawy określonym w SIWZ.

4. Wszelkie oświadczenia, wnioski, zawiadomienia oraz informacje Zamawiający i Wykonawcy przekazują pisemnie. Pytania muszą być skierowane na adres:

**Gmina Stronie Śląskie, ul. Kościuszki 55, 57-550 Stronie Śląskie**

faksem: **074/8117732** lub na adres e-mail: **zam.publiczne@ stronie.pl**

5. Osobą ze strony zamawiającego upoważnioną do kontaktowania się z wykonawcami jest:

stanowisko: **inspektor ds. zamówień publicznych**  
imię i nazwisko **Joachim Cop**  
tel. **074/8117719**  
fax. **074/8117732**  
adres e-mail: **zam.publiczne@ stronie.pl**  
w terminach **od poniedziałku do piątku godz. pomiędzy 7.30 a 15.30**

6. Osobą ze strony zamawiającego upoważnioną do potwierdzenia wpływu oświadczeń, wniosków, zawiadomień oraz innych informacji przekazanych za pomocą telefaksu lub drogą elektroniczną jest:

stanowisko: **inspektor ds. zamówień publicznych**  
imię i nazwisko **Joachim Cop**  
tel. **074/8117719**  
fax. **074/8117732**  
adres e-mail: **zam.publiczne@ stronie.pl**  
w terminach **od poniedziałku do piątku w godz. pomiędzy 7.30 a 15.30**

7. Wyjaśnienie treści specyfikacji istotnych warunków zamówienia

7.1 Wykonawca może zwrócić się do Zamawiającego o wyjaśnienie treści niniejszej specyfikacji istotnych warunków zamówienia. Zamawiający udzieli wyjaśnień niezwłocznie wszystkim wykonawcom, którym przekazał specyfikację istotnych warunków zamówienia nie później niż na 2 dni przed upływem terminu składania ofert, z zastrzeżeniem pkt.2).

7.2 Jeżeli wniosek o wyjaśnienie treści specyfikacji wpłynie do zamawiającego później niż do końca dnia, w którym upływa połowa wyznaczonego (pkt. XI niniejszej specyfikacji) terminu składania ofert lub dotyczy udzielonych wyjaśnień, zamawiający może udzielić wyjaśnień lub pozostawić wniosek bez rozpoznania.

7.3 Ewentualna zmiana terminu składania ofert nie powoduje przesunięcia terminu, o którym mowa w pkt. 2), po upływie, którego zamawiający może pozostawić wniosek o wyjaśnienie treści specyfikacji bez rozpoznania.

7.4 Treść zapytań oraz udzielone wyjaśnienia zostaną jednocześnie przekazane wszystkim Wykonawcom, którym przekazano specyfikację istotnych warunków zamówienia, bez ujawniania źródła zapytania oraz zamieszczone na stronie internetowej <http://bip.stronie.dolnyslask.pl/index,idmp,209,r,r> .

7.5 Nie udziela się żadnych ustnych i telefonicznych informacji, wyjaśnień czy odpowiedzi na kierowane do zamawiającego zapytania w sprawach wymagających zachowania pisemności postępowania.

**Zamawiający nie przewiduje zorganizowania zebrania z wykonawcami.**

8. Modyfikacja treści specyfikacji istotnych warunków zamówienia:

8.1 W uzasadnionych przypadkach zamawiający może przed upływem terminu składania ofert zmodyfikować treść specyfikacji istotnych warunków zamówienia.

8.2 Wprowadzone w ten sposób modyfikacje, uzupełnienia i ustalenia lub zmiany, w tym zmiany terminów, przekazane zostaną wszystkim wykonawcom, którym przekazano specyfikację istotnych warunków zamówienia oraz zamieszczone zostaną na stronie internetowej <http://bip.stronie.dolnyslask.pl/index,idmp,209,r,r> .

8.3 Wszelkie modyfikacje, uzupełnienia i ustalenia oraz zmiany, w tym zmiany terminów, jak również pytania Wykonawców wraz z wyjaśnieniami stają się integralną częścią specyfikacji istotnych warunków zamówienia i będą wiążące przy składaniu ofert. Wszelkie prawa i zobowiązania wykonawcy odnośnie wcześniej ustalonych terminów będą podlegały nowemu terminowi.

8.4 Jeżeli wprowadzona modyfikacja treści specyfikacji nie prowadzi do zmiany treści ogłoszenia

zamawiający może przedłużyć termin składania ofert o czas niezbędny na wprowadzenie zmian w ofertach, jeżeli będzie to niezbędne.

8.5 Jeżeli wprowadzona modyfikacja treści specyfikacji prowadzi do zmiany treści ogłoszenia Zamawiający zamieści w Biuletynie Zamówień Publicznych „ogłoszenie o zmianie ogłoszenia zamieszczonego w Biuletynie Zamówień Publicznych”, przedłużając jednocześnie termin składania ofert o czas niezbędny na wprowadzenie zmian w ofertach, jeżeli spełnione zostaną przesłanki określone w art. 12a ust. 1 lub 2 Prawa zamówień publicznych.

8.6 Niezwłocznie po zamieszczeniu w Biuletynie Zamówień Publicznych „ogłoszenia o zmianie ogłoszenia zamieszczonego w Biuletynie Zamówień Publicznych” zamawiający zamieści informację o zmianach na tablicy ogłoszeń oraz na stronie internetowej <http://bip.stronie.dolnyslask.pl/index,idmp,209,r,r>.

### **VIII. Wymagania dotyczące wadium**

Zamawiający wymaga wniesienia wadium w wysokości:

**4 000 zł** na część 1;

**2 000 zł** na część 2;

w zależności na którą część będzie składana oferta.

Wadium może być wniesione w jednej lub kilku następujących formach:

- 1) pieniądzu,
- 2) poręczeniach bankowych lub poręczeniach spółdzielczej kasy oszczędnościowo-kredytowej, z tym że poręczenie kasy jest zawsze poręczeniem pieniężnym,
- 3) gwarancjach bankowych,
- 4) gwarancjach ubezpieczeniowych,
- 5) poręczeniach udzielanych przez podmioty, o których mowa w art. 6b ust. 5 pkt 2 ustawy z dnia 9 listopada 2000 r. o utworzeniu Polskiej Agencji Rozwoju Przedsiębiorczości.

Wadium w formie pieniężnej należy wnieść przelewem na rachunek bankowy Zamawiającego **Gospodarczy Bank Spółdzielczy w Strzelinie oddział w Stroniu Śl., konto nr 10 9588 0004 0000 1850 2000 0020**. Wniesienie wadium w pieniądzu przelewem na rachunek bankowy wskazany przez zamawiającego będzie skuteczne z chwilą uznania tego rachunku bankowego kwotą wadium jeżeli wpływ środków pieniężnych na rachunek bankowy wskazany przez zamawiającego nastąpi przed upływem terminu składania ofert. **Do oferty należy załączyć kopię przelewu** (w tytule wpłaty wpisać część której dotyczy)

Wadium wnoszone w formie: poręczenia bankowego, gwarancji bankowej, gwarancji ubezpieczeniowej lub poręczeniach udzielanych przez Polską Agencję Rozwoju Przedsiębiorczości, należy złożyć w formie oryginału w pok nr **15**. **Do oferty należy załączyć kopię dokumentu wadialnego.**

Z treści gwarancji (poręczenia) musi jednoznacznie wynikać jaki jest sposób reprezentacji Gwaranta. Gwarancja musi być podpisana przez upoważnionego (uppełnomocnionego) przedstawiciela Gwaranta. Podpis winien być sporządzony w sposób umożliwiający jego identyfikację np. złożony wraz z imienną pieczętką lub czytelny (z podaniem imienia i nazwiska). **Z treści gwarancji winno wynikać, bezwarunkowe, nieodwołalne, na pierwsze pisemne żądanie zgłoszone przez Zamawiającego w terminie związania ofertą, zobowiązanie Gwaranta do wypłaty Zamawiającemu pełnej kwoty wadium w okolicznościach określonych w art. 46 ustawy Prawo zamówień publicznych.**

Wadium musi być wniesione najpóźniej do wyznaczonego terminu składania ofert, tj. do dnia **01.07.2019 r.** do godz. **13.<sup>00</sup>**.

W zakresie wadium obowiązują uregulowania ustawy Pzp zawarte w art. 45 i 46.

W przypadku nie zabezpieczenia oferty jedną z określonych w niniejszej specyfikacji form wadium wykonawca zostanie wykluczony z udziału w postępowaniu, a jego oferta podlegać będzie odrzuceniu.

### **IX. Termin związania ofertą**

1. Bieg terminu związania ofertą rozpoczyna się wraz z upływem terminu składania ofert.
2. Wykonawca pozostaje związany ofertą przez okres **30** dni od upływu terminu składania ofert.
3. W uzasadnionych przypadkach, na co najmniej 3 dni przed upływem terminu związania ofertą zamawiający może tylko raz zwrócić się do wykonawców o wyrażenie zgody na przedłużenie tego terminu o oznaczony okres, nie dłuższy jednak niż 60 dni.
4. Wykonawca może przedłużyć termin związania ofertą samodzielnie, zawiadamiając o tym zamawiającego.
5. Jeżeli przedłużenie terminu związania ofertą dokonywane jest po wyborze oferty najkorzystniejszej, obowiązek wniesienia nowego wadium lub jego przedłużenia dotyczy jedynie wykonawcy, którego oferta została wybrana jako najkorzystniejsza.

### **X. Opis sposobu przygotowania oferty**

1. Ofertę składa się, pod rygorem nieważności, w formie pisemnej. Zamawiający nie dopuszcza składania oferty w postaci elektronicznej.
2. Postępowanie o udzielenie zamówienia prowadzi się w języku polskim.
3. Na ofertę składają się następujące dokumenty i załączniki:
  - 3.1 Formularz ofertowy - wypełniony i podpisany przez wykonawcę (**załącznik nr 1**).
  - 3.2 Dokumenty potwierdzające posiadanie uprawnień/pełnomocnictw osób składających ofertę.
  - 3.3 Dokumenty wymienione w rozdz. VI ust. 1 niniejszej specyfikacji.
  - 3.4 Kopia dokumentu potwierdzającego wniesienie wadium.
  - 3.5 Po otwarciu ofert, sprawdzeniu, ocenie i po wezwaniu Zamawiającego, dla oferty najwyżej ocenionej, dokumenty wymienione w rozdz. VI ust. 2 pkt 1-4 do niniejszej specyfikacji.
4. Dokumenty sporządzone w języku obcym są składane wraz z tłumaczeniem na język polski.
5. Treść oferty musi odpowiadać treści SIWZ
6. Ofertę podpisuje osoba lub osoby uprawnione do reprezentowania wykonawcy.
7. Jeżeli wykonawcę reprezentuje pełnomocnik, wraz z ofertą składa się pełnomocnictwo.
8. Wykonawca może złożyć jedną ofertę.
9. Ofertę sporządza się w sposób staranny, czytelny i trwały. Stwierdzone przez wykonawcę w ofercie błędy i omyłki w zapisach - przed jej złożeniem - poprawia się przez skreślenie dotychczasowej treści i wpisanie nowej, z zachowaniem czytelności błędnego zapisu, oraz podpisanie poprawki i zamieszczenie daty dokonania poprawki.
10. Ofertę należy przygotować tak, by z zawartością oferty nie można było zapoznać się przed upływem terminu otwarcia ofert.
11. Zaleca się, aby wykonawca zbroszurował ofertę oraz ponumerował jej strony.
12. Wszelkie koszty związane z przygotowaniem i złożeniem oferty ponosi wykonawca.
13. Wykonawca składa ofertę w zamkniętej kopercie lub innym opakowaniu w sposób zapewniający nieujawnienie treści oferty do chwili jej otwarcia. Zamknięta koperta lub inne opakowanie musi zawierać oznaczenie:

Oferta złożona w przetargu nieograniczonym na:

**Modernizacja oświetlenia ulicznego na terenie gminy Stronie Śląskie.**

**Część 1 Modernizacja oświetlenia ulicznego ul. Kościuszki w Stroniu Śląskim**  
**Część 2 Modernizacja oświetlenia ulic we wsi Bolesławów.**

Oznaczenie sprawy: **GKP.271.38.2019.JC**

Nie otwierać przed **01.07.2019 r.** przed godziną **13<sup>15</sup>**.

14. Wykonawca może, przed upływem terminu do składania ofert, zmienić lub wycofać ofertę.

15. W przypadku wycofania oferty, wykonawca składa pisemne oświadczenie, że ofertę wycofuje. Oświadczenie o wycofaniu oferty, wykonawca umieszcza w zamkniętej kopercie lub innym opakowaniu, która musi zawierać oznaczenie:

Oświadczenie o wycofaniu oferty złożonej w przetargu nieograniczonym na:

**Modernizacja oświetlenia ulicznego na terenie gminy Stronie Śląskie.**

**Część 1 Modernizacja oświetlenia ulicznego ul. Kościuszki w Stroniu Śląskim**

**Część 2 Modernizacja oświetlenia ulic we wsi Bolesławów.**

Oznaczenie sprawy: **GKP.271.38.2019.JC**

Nie otwierać przed **01.07.2019 r.** przed godziną **13<sup>15</sup>**.

Oświadczenie o wycofaniu oferty musi zawierać co najmniej nazwę i adres wykonawcy, treść oświadczenia wykonawcy o wycofaniu oferty oraz podpis osoby lub osób uprawnionych do reprezentowania wykonawcy.

16. W przypadku zmiany oferty wykonawca składa pisemne oświadczenie, że ofertę zmienia, określając zakres tych zmian. Oświadczenie o zmianie oferty wykonawca umieszcza w zamkniętej kopercie lub innym opakowaniu, która musi zawierać oznaczenie:

Oświadczenie o zmianie oferty złożonej w przetargu nieograniczonym na:

**Modernizacja oświetlenia ulicznego na terenie gminy Stronie Śląskie.**

**Część 1 Modernizacja oświetlenia ulicznego ul. Kościuszki w Stroniu Śląskim**

**Część 2 Modernizacja oświetlenia ulic we wsi Bolesławów.**

Oznaczenie sprawy: **GKP.271.38.2019.JC**

Nie otwierać przed **01.07.2019 r.** przed godziną **13<sup>15</sup>**.

Oświadczenie o zmianie oferty musi zawierać nazwę i adres wykonawcy oraz podpis wykonawcy.

17. Nie ujawnia się informacji stanowiących tajemnicę przedsiębiorstwa w rozumieniu przepisów o zwalczaniu nieuczciwej konkurencji, jeżeli wykonawca, nie później niż w terminie składania ofert lub wniosków o dopuszczenie do udziału w postępowaniu, zastrzegł, że nie mogą być one udostępniane oraz wykazał, iż zastrzeżone informacje stanowią tajemnicę przedsiębiorstwa. W takim przypadku wykonawca oznacza informacje stanowiące tajemnicę przedsiębiorstwa klauzulą „tajemnica przedsiębiorstwa - nie udostępniać”. **Wykonawca nie może zastrzec nazwy (firmy) oraz jego adresu, a także informacji dotyczących ceny, terminu wykonania zamówienia, okresu gwarancji i warunków płatności zawartych w jego ofercie.**

19. Zamawiający żąda wskazania przez wykonawcę części zamówienia, których wykonanie zamierza powierzyć podwykonawcom, i podania przez wykonawcę firm podwykonawców.

20. Postanowienia dotyczące wnoszenia oferty wspólnej przez dwa lub więcej podmiotów gospodarcze (konsorcja/ spółki cywilne):

20.1 Wykonawcy mogą wspólnie ubiegać się o udzielenie zamówienia.

20.2 Wykonawcy ustanawiają pełnomocnika do reprezentowania ich w postępowaniu o udzielenie zamówienia albo do reprezentowania w postępowaniu i zawarcia umowy, a pełnomocnictwo / upoważnienie do pełnienia takiej funkcji wystawione zgodnie z wymogami ustawowymi, podpisane przez prawnie upoważnionych przedstawicieli każdego z wykonawców



występujących wspólnie należy załączyć do oferty.

20.3 Oferta winna być podpisana przez każdego z wykonawców występujących wspólnie lub przez upoważnionego przedstawiciela.

20.4 Oferta winna zawierać oświadczenia/dokumenty o których mowa w rozdziale VI ust. 1. dla każdego wykonawcy z osobna, pozostałe dokumenty składane są wspólnie.

20.5 Dokumenty i oświadczenia składane po otwarciu ofert i na wezwanie zamawiającego, o których mowa w rozdziale VI ust. 2 pkt 1 i 4, dotyczą każdego z wykonawców osobno. Natomiast dokumenty i oświadczenia, o których mowa w rozdziale VI ust. 2 pkt 2 i 3 składane są przez tego z wykonawców wspólnie ubiegających się o udzielenie zamówienia, który wykazuje spełnienie warunków udziału w postępowaniu.

20.6 Wykonawcy wspólnie ubiegający się o udzielenie zamówienia ponoszą solidarną odpowiedzialność za wykonanie umowy.

20.7 Jeżeli oferta wspólna złożona przez dwóch lub więcej wykonawców zostanie wyłoniona w prowadzonym postępowaniu jako najkorzystniejsza przed podpisaniem umowy Zamawiający zażąda w wyznaczonym terminie złożenia umowy regulującej współpracę tych wykonawców, podpisanej przez wszystkich wykonawców, przy czym termin, na jaki została zawarta nie może być krótszy niż termin realizacji zamówienia.

## **XI. Miejsce i termin składania i otwarcia ofert**

1. Ofertę należy złożyć w siedzibie Zamawiającego w **Urzędzie Miejskim w Stroniu Śląskim, ul. Kościuszki 55; pokój nr 15** lub przesłać za pomocą operatora pocztowego na adres zamawiającego: **Gmina Stronie Śląskie, ul. Kościuszki 55, 57-550 Stronie Śląskie do dnia 01.07.2019 r, do godz. 13<sup>00</sup>**

2. Miejsce otwarcia ofert:

**Urząd Miejski w Stroniu Śląskim; ul. Kościuszki 55; 57-550 Stronie Śląskie w pokoju nr 24 w dniu 01.07.2019 r, do godz. 13<sup>15</sup>**

7. Sesja otwarcia ofert

Bezpośrednio przed otwarciem ofert zamawiający przekaze zebranych wykonawcom informację o wysokości kwoty, jaką zamierza przeznaczyć na sfinansowanie zamówienia.

Otwarcie ofert jest jawne i nastąpi bezpośrednio po odczytaniu ww. informacji

Koperty oznakowane dopiskiem WYCOFANE otwierane w pierwszej kolejności. Po stwierdzeniu poprawności postępowania Wykonawcy w zakresie wycofania oferty, oferty wycofane nie będą odczytane.

Koperty oznakowane dopiskiem ZAMIANA zostaną otwarte przy otwieraniu oferty Wykonawcy, który wprowadził zmiany i po stwierdzeniu poprawności procedury dokonania zmian, zostaną one dołączone do oferty.

Po otwarciu ofert przekazane zostaną następujące informacje: nazwa i siedziba wykonawcy, którego oferta jest otwierana, cena, a także termin wykonania zamówienia, okres gwarancji, warunki płatności i inne związane z kryteriami oceny ofert.

Niezwłocznie po sesji otwarcia ofert Zamawiający zamieści na swojej stronie

<http://bip.stronie.dolnyślask.pl/index,idmp,209,r,r> .

Informacje dotyczące:

a) kwoty jaką zamierza przeznaczyć Zamawiający na

b) firm oraz adresów wykonawców, którzy złożyli oferty w terminie

c) ceny, terminu wykonania zamówienia, okresu gwarancji, warunków płatności i inne związane z kryteriami oceny ofert zawarte w ofertach.

## **XII. Opis sposobu obliczenia ceny**

1. Cenę oferty należy podać w Formularzu ofertowym stanowiącym załącznik nr 1 do SIWZ

2. Cena przedstawiona w Formularzu ofertowym będzie podana w wymiarze brutto wraz z stawką podatku VAT zgodnie z obowiązującymi przepisami na dzień składania ofert dla całości zamówienia i poszczególnych części.
3. Cena ofertowa przedstawiona w ,Formularzu ofertowym (zał. nr 1) musi być podana w złotych polskich
4. Cenę oferty należy podać jako **cenę ryczałtową** i wyliczyć na podstawie dokumentacji technicznej. Przedmiary robót i kosztorys ślepy należy traktować jako materiał pomocniczy do wyliczenia ceny ofertowej. Nie zwalnia to jednak Wykonawcy w przypadku wystąpienia innych prac niż określone w przedmiarach robót a koniecznych do wykonania ze względów technologicznych dla realizacji przedmiotowego zamówienia do uwzględnienia tych kosztów w całkowitej cenie oferty.
5. Cena ofertowa powinna obejmować kompletne wykonanie przedmiotu zamówienia określonego w niniejszej SIWZ przy zastosowaniu polskich norm z uwzględnieniem ewentualnego ryzyka wynikającego z okoliczności, których nie można było przewidzieć w chwili zawarcia umowy.
6. Wynagrodzenie ryczałtowe będzie niezmiennie przez cały czas realizacji robót i Wykonawca nie może żądać podwyższenia wynagrodzenia, chociażby w czasie zawarcia umowy nie można było przewidzieć rozmiaru lub kosztów prac oraz wzrostu cen urządzeń.
7. W przypadku pominięcia przez Wykonawcę przy wycenie jakiegokolwiek części zamówienia określonego w SIWZ oraz dokumentacji projektowej i jej nie ujęcia w wynagrodzeniu ryczałtowym, Wykonawcy nie przysługują względem Zamawiającego żadne roszczenia z powyższego tytułu, a w szczególności roszczenie o dodatkowe wynagrodzenie.
8. W związku z powyższym cena oferty musi zawierać wszelkie koszty niezbędne do zrealizowania zamówienia wynikające wprost z dokumentacji projektowej, SIWZ, jak również koszty w niej nie ujęte, a bez których nie można wykonać zamówienia. Będą to między innymi następujące koszty (jeśli dotyczą niniejszego zamówienia): obsługi geodezyjnej i inwentaryzacji powykonawczej, zajęcia pasa drogowego, sporządzenia projektu organizacji ruchu na czas prowadzenia robót, oznakowania i prowadzenia robót zgodnie z tym projektem, wszelkich robót przygotowawczych, porządkowych, odtworzeniowych, zagospodarowania placu budowy, utrzymania zaplecza budowy (naprawy, woda, energia elektryczna), dozоровania budowy i innych czynności niezbędnych do wykonania przedmiotu zamówienia.
9. Wykonawca powinien przewidzieć wszystkie okoliczności, które mogą wpłynąć na cenę zamówienia. W związku z powyższym zaleca się, aby Wykonawca bardzo szczegółowo sprawdził w miejscu warunki wykonania przedmiotu zamówienia.
10. Zamawiający nie dopuszcza przedstawiania ceny ryczałtowej w kilku wariantach, w zależności od zastosowanych rozwiązań. W przypadku przedstawiania ceny w taki sposób oferta zostanie odrzucona.
11. Określenie stawki podatku VAT jest obowiązkiem Wykonawcy. Zgodnie z ust. 1 Komunikatu Prezesa Głównego Urzędu Statystycznego z dnia 24 stycznia 2005r. (Dz. Urz. GUS Nr 1 z 2005r., poz. 11) w sprawie trybu wydawania opinii interpretacyjnych – „Zasadą jest, że zainteresowany podmiot sam klasyfikuje prowadzoną działalność, swoje produkty (wyroby i usługi), towary, środki trwałe i obiekty budowlane według zasad określonych w poszczególnych klasyfikacjach i nomenklaturach, wprowadzonych rozporządzeniami Rady Ministrów lub stosowanych bezpośrednio na podstawie przepisów Wspólnoty Europejskiej.
12. Jeżeli w postępowaniu złożona będzie oferta, której wybór prowadziłby do powstania u zamawiającego obowiązku podatkowego zgodnie z przepisami o podatku od towarów i usług, zamawiający w celu oceny takiej oferty doliczy do przedstawionej w niej ceny podatek od towarów i usług, który miałby obowiązek rozliczyć zgodnie z tymi przepisami. W takim przypadku Wykonawca, składając ofertę, jest zobligowany poinformować

zamawiającego, że wybór jego oferty będzie prowadzić do powstania u zamawiającego obowiązku podatkowego, wskazując nazwę (rodzaj) usługi, towaru których świadczenie będzie prowadzić do jego powstania, oraz wskazując ich wartość bez kwoty podatku

### **XIII. Zasady i sposób oceny ofert.**

**Zamawiający prowadzi postępowanie z zastosowaniem art. 24aa** w związku z czym najpierw dokona sprawdzenia ofert pod kątem podstaw do odrzucenia, następnie dokona oceny punktowej, a później zbada, czy wykonawca, którego oferta została oceniona jako najkorzystniejsza, nie podlega wykluczeniu oraz potwierdzi spełnia warunki udziału w postępowaniu, wzywając go do złożenia pozostałych dokumentów i oświadczeń wymienionych w rozdziale VI w terminie nie krótszym niż 5 dni.

#### **Opis kryteriów, którymi zamawiający będzie się kierował przy wyborze oferty, wraz z podaniem znaczenia tych kryteriów i sposobu oceny ofert.**

1. Przy wyborze oferty na daną część Zamawiający będzie się kierował następującymi kryteriami i ich znaczeniem:

1.1 Kryterium cena - **60 %**, (100% = 100 pkt)

1.2 Kryterium doświadczenia zawodowego osób wyznaczonych do:

- kierowania wykonaniem robót w zakresie robót elektrycznych – **5%**, (100% = 100 pkt)

1.3 Kryterium jakości okres gwarancji i rękojmi na wykonane roboty – **35 %**, (100% = 100 pkt)

Każda część na którą Wykonawca złoży ofertę będzie oceniana osobno.

Oferta wypełniająca w najwyższym stopniu wymagania określonego kryterium, otrzyma maksymalną ilość punktów.

Pozostałym Wykonawcom, spełniającym wymagania kryterialne przypisana zostanie odpowiednio mniejsza liczba punktów.

2. Ocena ofert w **zakresie kryterium cena** zostanie dokonana wg następujących zasad:

Ocena punktowa kryterium dokonana zostanie zgodnie z formułą:

$$P_c = \frac{C_{\min}}{C_o} \times 60 \text{ pkt},$$

gdzie:

$C_{\min}$  - cena minimalna

$C_o$  - cena oferty ocenianej

$P_c$  - liczba punktów uzyskanych w kryterium cena ofertowa

4. Ocena ofert w **zakresie kryterium doświadczenia zawodowego osoby:**

- **wyznaczonej do kierowania wykonaniem robót w zakresie odbudowy dróg  $P_d$**  zostanie dokonana wg następujących zasad:

-- doświadczenie zawodowe do 3 lat włącznie otrzyma 0 pkt

-- doświadczenie zawodowe powyżej 3 lat do 5 lat włącznie otrzyma 1 pkt

-- doświadczenie zawodowe powyżej 5 lat do 10 lat włącznie otrzyma 2 pkt

-- doświadczenie zawodowe powyżej 10 lat do 15 lat włącznie otrzyma 3 pkt

-- doświadczenie zawodowe powyżej 15 lat do 20 lat włącznie otrzyma 4 pkt

-- doświadczenie zawodowe powyżej 20 lat otrzyma 5 pkt

5. Ocena ofert w **zakresie kryterium jakości okres gwarancji i rękojmi na wykonane roboty** zostanie dokonana wg następujących zasad.

Najkrótszy możliwy okres gwarancji i rękojmi wymagany przez Zamawiającego: 60 miesięcy od daty odbioru końcowego. Najdłuższy możliwy okres gwarancji i rękojmi uwzględniony do oceny

ofert: 120 miesięcy od daty odbioru końcowego. Wykonawca może zaproponować termin gwarancji i rękojmi w następujących okresach: 60, 72, 84, 96, 108 lub 120 miesięcy. Jeżeli wykonawca zaproponuje dłuższy niż 96 miesięcy termin gwarancji i rękojmi do obliczenia liczby punktów przyjęty zostanie termin 120 miesięcy. Liczba punktów w kryterium zostanie obliczona według następującego wzoru:

$$P_g = \frac{G_o - G_{\min}}{G_{\max} - G_{\min}} \times 35 \text{ pkt,}$$

gdzie:

- $G_{\min}$  - minimalna gwarancja i rękojnia
- $G_{\max}$  - gwarancja maksymalna gwarancja i rękojnia
- $G_o$  - gwarancja i rękojnia ocenianej oferty
- $P_g$  - liczba punktów uzyskanych w kryterium okres gwarancji

6. Łączna ocena punktowa oferty na daną część.

$$\text{Ocena oferty} = P_c + P_d + P_g$$

7. Najkorzystniejszą ofertą na daną część będzie oferta, która przedstawi najkorzystniejszy bilans ceny i innych kryteriów (największą łączną ilość punktów) z zastrzeżeniem pkt. 8 tego rozdziału.

8. W przypadku uzyskania przez oferty na daną część jednakowej liczby punktów za najkorzystniejszą uznana zostanie oferta z niższą ceną ofertową.

9. W toku oceny ofert zamawiający może żądać od Wykonawcy pisemnych wyjaśnień dotyczących treści złożonej oferty.

#### **XIV. Informacja o formalnościach, jakie powinny zostać dopełnione po wyborze oferty w celu zawarcia umowy w sprawie zamówienia publicznego**

1. Zamawiający podpisze umowę z wykonawcą, który przedłoży najkorzystniejszą ofertę.

2. Zamawiający niezwłocznie poinformuje wszystkich wykonawców o wyborze najkorzystniejszej oferty, podając w szczególności:

1) imię i nazwisko, siedzibę albo miejsce zamieszkania i adres, jeżeli jest miejscem wykonywania działalności wykonawcy, którego ofertę wybrano, oraz nazwy albo imiona i nazwiska, siedziby albo miejsca zamieszkania i adresy, jeżeli są miejscami wykonywania działalności wykonawców, którzy złożyli oferty, a także punktację przyznaną ofertom w każdym kryterium oceny ofert i łączną punktację.

2) informację o wykonawcach, którzy zostali wykluczeni,

3) informację o wykonawcach, których oferty zostały odrzucone, powodach odrzucenia ofert, a w przypadkach, o których mowa w art. 89 ust. 4 i 5, informację o braku równoważności lub braku spełniania wymagań dotyczących wydajności lub funkcjonalności.

3. Zawiadomienie o wyborze najkorzystniejszej oferty zawierać będzie uzasadnienie faktyczne i prawne oraz zamieszczone zostanie na stronie internetowej zamawiającego – <http://bip.stronie.dolnyslask.pl/index,idmp,209,r,r>. Informacja zamieszczona na stronie internetowej zawierać będzie informacje o których mowa w pkt. 2 ppkt. 1)

Zamawiający zamieści również informację o wyniku postępowania w siedzibie zamawiającego poprzez wywieszenie na tablicy ogłoszeń.

4. O unieważnieniu postępowania o udzielenie zamówienia publicznego zamawiający zawiadomi równocześnie wszystkich wykonawców, którzy:

1) ubiegali się o udzielenie zamówienia - w przypadku unieważnienia postępowania przed upływem terminu składania ofert

2) złożyli oferty - w przypadku unieważnienia postępowania po upływie terminu składania ofert podając uzasadnienie faktyczne i prawne. Informacja o unieważnieniu postępowania

zamieszczona również zostanie na stronie internetowej zamawiającego - <http://bip.stronie.dolnyslask.pl/index.idmp.209.r.r>

5. W przypadku unieważnienia postępowania o udzielenie zamówienia, zamawiający na wniosek wykonawcy, który ubiegał się o udzielenie zamówienia, zawiadomi o wszczęciu kolejnego postępowania, które dotyczy tego samego przedmiotu zamówienia lub obejmuje ten sam przedmiot zamówienia.

6. Umowa zostanie zawarta w formie pisemnej w terminie nie krótszym niż:

1) 5 dni od dnia przesłania zawiadomienia o wyborze najkorzystniejszej oferty, jeżeli zostało ono przesłane przy użyciu środków komunikacji elektronicznej, lub

2) 10 dni od dnia przesłania zawiadomienia o wyborze najkorzystniejszej oferty, jeżeli zostało ono przesłane w inny sposób niż określono w ppkt. 1),

3) w przypadku gdy, w postępowaniu złożona została tylko jedna oferta lub upłynął termin do wniesienia odwołania na czynności zamawiającego wymienione, o których mowa w pkt.XVIII.3 niniejszej specyfikacji lub w następstwie jego wniesienia Krajowa Izba Odwoławcza ogłosiła wyrok lub postanowienie kończące postępowanie odwoławcze, możliwe jest zawarcie umowy przed upływem ww. terminów.

7. O miejscu i terminie podpisania umowy zamawiający powiadomi wybranego wykonawcę.

8. W przypadku, gdy okaże się, że wykonawca, którego oferta została wybrana będzie uchylał się od zawarcia umowy zamawiający może wybrać ofertę najkorzystniejszą spośród pozostałych ofert, bez przeprowadzania ich ponownej oceny, chyba, że zachodzi jedna z przesłanek unieważnienia postępowania.

9. Wyłoniony Wykonawca na 3 dni przed podpisaniem umowy zobowiązany będzie dostarczyć kosztorys ofertowy.

## **XV. Wymagania dotyczące zabezpieczenia należytego wykonania umowy i ubezpieczenia.**

1. Zabezpieczenie należytego wykonania umowy.

1.1 Zamawiający będą żądać od Wykonawcy, którego oferta została wybrana jako najkorzystniejsza, wniesienia zabezpieczenia należytego wykonania umowy w wysokości 10 % ceny ofertowej (brutto) najpóźniej w dniu podpisania umowy.

Zabezpieczenie podlega akceptacji Zamawiającego przed podpisaniem umowy – w tym celu wzór gwarancji Wykonawca powinien dostarczyć Zamawiającemu w terminie 5 dni od daty otrzymania zawiadomienia o wyborze jego oferty jako najkorzystniejszej.

Z treści gwarancji winno wynikać, bezwarunkowe, nieodwołalne, na pierwsze pisemne żądanie zgłoszone przez Zamawiającego w terminie obowiązywania zabezpieczenia, zobowiązanie Gwaranta do wypłaty Zamawiającemu żądanej kwoty wynikającej z nienależytego wykonania umowy.

1.2. Zabezpieczenie należytego wykonania umowy może być wniesione w następujących formach:

- pieniądzu;
- poręczeniach bankowych lub poręczeniach spółdzielczej kasy oszczędnościowo-kredytowej, z tym że zobowiązania kasy jest zawsze zobowiązaniem pieniężnym;
- gwarancjach bankowych;
- gwarancjach ubezpieczeniowych;
- poręczeniach udzielanych przez podmioty, o których mowa w art. 6b ust. 5 pkt 2 ustawy z dnia 9 listopada 2000 r. o utworzeniu Polskiej Agencji Rozwoju Przedsiębiorczości.

1.3. Zabezpieczenie wnoszone w formie: poręczenia bankowego, gwarancji bankowej, gwarancji ubezpieczeniowej lub poręczeniach udzielanych przez Polską Agencję Rozwoju

Przedsiębiorczości, należy złożyć w formie oryginału w siedzibie Zamawiającego w pok nr 15 najpóźniej w dniu podpisania umowy.

1.4. Zabezpieczenie należytego wykonania umowy wnoszone w formie pieniężnej powinno zostać wpłacone przelewem na wskazany przez Zamawiającego rachunek bankowy.

1.5. W trakcie realizacji umowy wykonawca może dokonać zmiany formy zabezpieczenia na jedną lub kilka ww. form zabezpieczenia.

1.6. Zamawiający dokonają zwrotu zabezpieczenia należytego wykonania umowy w następujący sposób:

a) 70 % wartości zabezpieczenia zostanie zwrócone w terminie 30 dni od dnia wykonania zamówienia i uznania przez Zamawiającego za należyte wykonane,

b) 30 % wartości zabezpieczenia zostanie zatrzymane przez Zamawiającego na zabezpieczenie roszczeń z tytułu rękojmi za wady – kwota ta zostanie zwrócona w terminie 15 dni po upływie okresu rękojmi za wady.

1.7. Zamawiający wstrzyma się ze zwrotem części zabezpieczenia należytego wykonanie umowy, o której mowa w ust 1 pkt. 1.6. b), w przypadku, kiedy Wykonawca nie usunął w terminie wad stwierdzonych w czasie rękojmi lub jest w trakcie usuwania tych wad.

1.8 W przypadku zabezpieczenia wniesionego w postaci gwarancji lub poręczeń, Wykonawca musi zapewnić aby obowiązywało ono w sposób ciągły przez cały okres związania umową.

## 2. Ubezpieczenia:

Wykonawca zobowiązany będzie do posiadania opłaconej polisy lub umów ubezpieczenia z tytułu odpowiedzialności cywilnej w zakresie prowadzonej działalności związanej z przedmiotem zamówienia.

3. W przypadku nie przedłożenia przez Wykonawcę wymaganego dokumentu potwierdzającego utworzenie zabezpieczenia należytego wykonania umowy, umowa nie zostanie zawarta z winy Wykonawcy, wniesione wadium ulegnie przepadkowi, a ponadto Zamawiający będzie uprawniony do dochodzenia odszkodowania na zasadach ogólnych (za szkodę spowodowaną uchyleciem się od zawarcia umowy).

## **XVI. Postanowienia w sprawie umowy z wykonawcą, umów z podwykonawcami i dalszymi podwykonawcami.**

### **1. Umowy o podwykonawstwo:**

1.1 Wykonawca, podwykonawca lub dalszy podwykonawca zamówienia na roboty budowlane zamierzający zawrzeć umowę o podwykonawstwo, której przedmiotem są roboty budowlane, jest obowiązany, w trakcie realizacji zamówienia publicznego na roboty budowlane, do przedłożenia zamawiającemu projektu tej umowy, przy czym podwykonawca lub dalszy podwykonawca jest obowiązany dołączyć zgodę wykonawcy na zawarcie umowy o podwykonawstwo o treści zgodnej z projektem umowy.

1.2. Termin zapłaty wynagrodzenia podwykonawcy lub dalszemu podwykonawcy przewidziany w umowie o podwykonawstwo nie może być dłuższy niż 30 dni od dnia doręczenia wykonawcy, podwykonawcy lub dalszemu podwykonawcy faktury lub rachunku, potwierdzających wykonanie zleconej podwykonawcy lub dalszemu podwykonawcy dostawy, usługi lub roboty budowlanej.

1.3. Zamawiający, w terminie 7 dni od daty przedłożenia zgłasza pisemne zastrzeżenia do projektu umowy o podwykonawstwo, której przedmiotem są roboty budowlane:

- niespełniającej wymagań określonych w specyfikacji istotnych warunków zamówienia;
- gdy przewiduje termin zapłaty wynagrodzenia dłuższy niż określony w pkt. 1.2.

1.4. Niezgłoszenie pisemnych zastrzeżeń do przedłożonego projektu umowy o podwykonawstwo, której przedmiotem są roboty budowlane, w terminie określonym w pkt 1.3., uważa się za akceptację projektu umowy przez Zamawiającego.

1.5. Wykonawca, podwykonawca lub dalszy podwykonawca zamówienia na roboty budowlane

przedkłada zamawiającemu poświadczoną za zgodność z oryginałem kopię zawartej umowy o podwykonawstwo, której przedmiotem są roboty budowlane, w terminie 7 dni od dnia jej zawarcia.

1.6. Zamawiający, w terminie 7 dni od przedłożenia poświadczonej za zgodność z oryginałem kopii zawartej umowy o podwykonawstwo, zgłasza pisemny sprzeciw do umowy o podwykonawstwo, której przedmiotem są roboty budowlane, w przypadkach, o których mowa w pkt 1.3.

1.7. Niezgłoszenie pisemnego sprzeciwu do przedłożonej umowy o podwykonawstwo, której przedmiotem są roboty budowlane, w terminie określonym pkt 1.6, uważa się za akceptację umowy przez zamawiającego.

1.8. Wykonawca, podwykonawca lub dalszy podwykonawca zamówienia na roboty budowlane przedkłada zamawiającemu poświadczoną za zgodność z oryginałem kopię zawartej umowy o podwykonawstwo, której przedmiotem są dostawy lub usługi, w terminie 7 dni od dnia jej zawarcia, z wyłączeniem umów o podwykonawstwo o wartości mniejszej niż 0,5% wartości umowy w sprawie zamówienia publicznego oraz umów o podwykonawstwo, których przedmiot został wskazany przez zamawiającego w specyfikacji istotnych warunków zamówienia, jako niepodlegający niniejszemu obowiązkowi. Wyłączenie, o którym mowa w zdaniu pierwszym, nie dotyczy umów o podwykonawstwo o wartości większej niż 50.000 zł.

1.9. W przypadku, o którym mowa w pkt 1.8, jeżeli termin zapłaty wynagrodzenia jest dłuższy niż określony w pkt. 1.2, zamawiający informuje o tym wykonawcę i wzywa go do doprowadzenia do zmiany tej umowy pod rygorem wystąpienia o zapłatę kary umownej

1.10. Postanowienia pkt. 1.1 do 1.9 stosuje się odpowiednio do zmian tej umowy o podwykonawstwo.

1.11. W przypadkach, o których mowa w pkt. 1.5 i 1.8. przedkładający może poświadczyć za zgodność z oryginałem kopię umowy o podwykonawstwo.

1.12. Projekt umowy z podwykonawcą lub dalszym podwykonawcą powinien zawierać w szczególności stosownie sformułowane postanowienia wynikające z pkt. 1.1. do 1.11 , 2.4 do 2.8. i 3 oraz zasady zawierania umów o podwykonawstwo z dalszymi podwykonawcami.

## **2. Wynagrodzenie:**

2.1. Zamawiający przewiduje wypłatę wynagrodzenia należnego wykonawcy jednorazowo po zakończeniu i końcowym odbiorze robót.

2.2. Warunkiem zapłaty przez Zamawiającego należnego wynagrodzenia za odebrane roboty budowlane będzie przedstawienie dowodów zapłaty wymagalnego wynagrodzenia tym podwykonawcom i dalszym podwykonawcom, którzy zawarli zaakceptowaną przez Zamawiającego umowę o podwykonawstwo której przedmiotem są roboty budowlane lub którzy zawarli przedłożoną Zamawiającemu umowę podwykonawstwo, której przedmiotem są dostawy lub usługi.

2.3. W przypadku nieprzedstawienia przez Wykonawcę wszystkich dowodów zapłaty, o których mowa w pkt. 2.2. Zamawiający wstrzyma wypłatę należnego wynagrodzenia za odebrane roboty budowlane, w części równej sumie kwot wynikających z nieprzedstawionych dowodów zapłaty.

2.4. Zamawiający dokona bezpośredniej zapłaty wymagalnego wynagrodzenia przysługującego podwykonawcy lub dalszemu podwykonawcy, który zawarł zaakceptowaną przez Zamawiającego umowę o podwykonawstwo, której przedmiotem są roboty budowlane, lub który zawarł przedłożoną zamawiającemu umowę o podwykonawstwo, której przedmiotem są dostawy lub usługi, w przypadku uchylenia się od obowiązku zapłaty odpowiednio przez wykonawcę, podwykonawcę lub dalszego podwykonawcę zamówienia na roboty budowlane.

2.5. Wynagrodzenie, o którym mowa w pkt. 2.4, dotyczy wyłącznie należności powstałych po zaakceptowaniu przez zamawiającego umowy o podwykonawstwo, której przedmiotem są roboty budowlane, lub po przedłożeniu zamawiającemu poświadczonej za zgodność z oryginałem kopii umowy o podwykonawstwo, której przedmiotem są dostawy lub usługi.

2.6. Bezpośrednia zapłata obejmuje wyłącznie należne wynagrodzenie, bez odsetek, należnych podwykonawcy lub dalszemu podwykonawcy.

2.7. Przed dokonaniem bezpośredniej zapłaty Zamawiający jest obowiązany umożliwić Wykonawcy zgłoszenie pisemnych uwag dotyczących zasadności bezpośredniej zapłaty wynagrodzenia podwykonawcy lub dalszemu podwykonawcy, o których mowa w pkt. 2.4. Zamawiający informuje o terminie zgłaszania uwag, nie krótszym niż 7 dni od dnia doręczenia tej informacji.

2.8. W przypadku zgłoszenia uwag, o których mowa w pkt. 2.7., w terminie wskazanym przez zamawiającego, Zamawiający może:

2.8.1. nie dokonać bezpośredniej zapłaty wynagrodzenia podwykonawcy lub dalszemu podwykonawcy, jeżeli wykonawca wykaże niezasadność takiej zapłaty albo

2.8.2. złożyć do depozytu sądowego kwotę potrzebną na pokrycie wynagrodzenia podwykonawcy lub dalszego podwykonawcy w przypadku istnienia zasadniczej wątpliwości zamawiającego co do wysokości należnej zapłaty lub podmiotu, któremu płatność się należy, albo

2.8.3. dokonać bezpośredniej zapłaty wynagrodzenia podwykonawcy lub dalszemu podwykonawcy, jeżeli podwykonawca lub dalszy podwykonawca wykaże zasadność takiej zapłaty.

2.9. W przypadku dokonania bezpośredniej zapłaty podwykonawcy lub dalszemu podwykonawcy, o których mowa w pkt 2.4, Zamawiający potrąca kwotę wypłaconego wynagrodzenia z wynagrodzenia należnego wykonawcy.

### **3. Wysokości kar umownych, z tytułu:**

a) braku zapłaty wynagrodzenia należnego podwykonawcom lub dalszym podwykonawcom w wysokości 5 % wartości zamówienia za każdy przypadek,

b) nieterminowej zapłaty wynagrodzenia należnego podwykonawcom lub dalszym podwykonawcom w wysokości 0,1% wartości zamówienia za każdy dzień zwłoki,

c) nieprzedłożenia do zaakceptowania projektu umowy o podwykonawstwo, której przedmiotem są roboty budowlane, lub projektu jej zmiany w wysokości 5% wartości zamówienia, za każdy przypadek nieprzedłożenia,

d) nieprzedłożenia poświadczonej za zgodność z oryginałem kopii umowy o podwykonawstwo lub jej zmiany w wysokości 5% wartości zamówienia, za każdy przypadek nieprzedłożenia,

e) braku zmiany umowy o podwykonawstwo w zakresie terminu zapłaty w wysokości 5% wartości zamówienia.

f) z tytułu niespełnienia przez wykonawcę lub podwykonawcę wymogu zatrudnienia na podstawie umowy osób wykonujących skazane w § 15 pkt 26.1 czynności zamawiający przewiduje sankcję w postaci obowiązku zapłaty przez Wykonawcę kary w umownej w wysokości 500 złotych za każdorazowy taki przypadek

Zamawiający będzie miał prawo potrącić naliczone kary umowne z wynagrodzenia Wykonawcy.

### **4. Postanowienia w sprawie możliwości dokonania zmian zawartej umowy w stosunku do treści oferty na podstawie której dokonano wyboru Wykonawcy:**

4.1 Dopuszcza się zmianę terminu realizacji umowy w przypadku:

4.1.1. Opóźnienia przekazana placu budowy lub frontu robót Wykonawcy z przyczyn leżących po stronie Zamawiającego.

4.1.2. Przerw w realizacji robót, powstałych z przyczyn zależnych od Zamawiającego.

4.1.3. Zlecenia robót dodatkowych lub zamiennych jeżeli terminy ich zlecenia, rodzaj lub zakres, uniemożliwiają dotrzymanie pierwotnego terminu umownego.

4.1.4. W przypadku wystąpienia warunków atmosferycznych uniemożliwiających rozpoczęcie lub kontynuowanie robót z zachowaniem reżymów technologicznych, prowadzenie prac zachowaniem zasad sztuki budowlanej i przepisów w tym przeprowadzanie prób i sprawdzeń,



dokonywanie odbiorów. Fakt ten musi mieć odzwierciedlenie w dzienniku budowy i musi być potwierdzony przez inspektora nadzoru.

4.1.5. Wystąpienia klęsk żywiołowych.

4.1.6. Wstrzymania realizacji umowy przez Zamawiającego ze względu na konieczność usunięcia błędów lub wprowadzenia zmian w dokumentacji projektowej.

4.1.7. Zmian spowodowanych warunkami geologicznymi, terenowymi, archeologicznymi, wodnymi itp., w szczególności odmienne od przyjętych w dokumentacji projektowej warunki terenowe, istnienie podziemnych urządzeń, instalacji lub obiektów infrastrukturalnych nie ujawnionych w dokumentacji.

4.1.8. Zmian będących następstwem działania organów administracji, w szczególności: przekroczenie określonych przez prawo terminów wydawania przez organy decyzji, zezwoleń itp. Odmowy wydania przez organy administracji wymaganych decyzji, zezwoleń, uzgodnień na skutek błędów w dokumentacji projektowej, konieczności uzyskania wyroku sądowego lub innego orzeczenia sądu lub organu, którego konieczności nie przewidywano przy zawieraniu umowy. Konieczności zaspokojenia roszczeń lub oczekiwań osób trzecich – w tym grup społecznych lub zawodowych nie artykułowanych lub niemożliwych do jednoznacznego określenia w chwili zawierania umowy.

4.1.9. Wstrzymania prac z przyczyn niezależnych od Zamawiającego lub Wykonawcy, na skutek decyzji organów uprawnionych do wstrzymania lub przerwania robót,

4.1.10. Inne przyczyny zewnętrzne niezależne od Zamawiającego oraz Wykonawcy skutkujące czasową niemożliwością prowadzenia działań w celu wykonania umowy.

4.1.11. Wystąpienie w trakcie wykonywania zamówienia odkrycia, co do którego istnieje przypuszczenie, iż jest ono związane z zabytkiem lub uzasadnione będzie zawiadomienie konserwatora zabytków w celu dokonania oględzin odkrycia lub w razie potrzeby, zorganizowania badania archeologicznego.

4.1.12. Działania siły wyższej, przy czym jako siła wyższą nie będą traktowane:

strajk osób lub firm zatrudnianych przez Wykonawcę, bez względu na sposób ich zatrudnienia (bezpośredni czy pośredni) oraz wzrost cen, który może mieć wpływ na realizację niniejszej umowy.

W przypadku wystąpienia którejkolwiek z okoliczności wymienionych w pkt. 4.1.1 do 4.1.12, termin wykonania umowy może ulec odpowiedniemu przedłużeniu, o czas niezbędny do zakończenia wykonania jej przedmiotu w sposób należyty.

4.2. Dopuszcza się zmianę osób realizujących przedmiot umowy na inne legitymujące się co najmniej równoważnymi uprawnieniami (o których mowa w ustawie Prawo Budowlane, Prawo geologiczne i górnicze lub innych ustawach), oraz doświadczeniem zawodowym nie mniejszym niż osoby przedstawionej w złożonej ofercie.

4.3. Dopuszcza się zmiany organizacji spełnienia świadczenia w zakresie:

4.3.1. Zmian harmonogramu wykonania przedmiotu umowy.

4.3.2. Zmian zasad dokonywania odbiorów

4.4. Pozostałych okoliczności powodujących zmianę umowy:

4.4.1. Siła wyższa uniemożliwiająca wykonanie przedmiotu umowy zgodnie z SIWZ.

4.4.2. Zmian obowiązujących stawek VAT.

4.4.3. Rezygnacji z realizacji części przedmiotu umowy. W takim przypadku wynagrodzenie przysługujące Wykonawcy zostanie pomniejszone o kwotę niezrealizowanej części umowy z uwzględnieniem wszystkich spełnionych świadczeń i udokumentowanych kosztów, które Wykonawca poniósł w związku z wynikającymi z umowy planowanymi świadczeniami..

4.5. Dopuszcza się zmiany umowy w innych okolicznościach określonych w art 144 ustawy Prawo zamówień publicznych.

Stosowne postanowienia do zawarcia umowy zawarto we wzorze umowy, który stanowi załącznik nr 8 do SIWZ.

## **XVII. Pouczenie o środkach ochrony prawnej.**

1. Odwołanie przysługuje wyłącznie wobec czynności:
  - a) określenia warunków udziału w postępowaniu;
  - b) wykluczenia odwołującego z postępowania o udzielenie zamówienia;
  - c) odrzucenia oferty odwołującego;
  - d) opisu przedmiotu zamówienia;
  - e) wyboru najkorzystniejszej oferty.
2. Odwołanie powinno wskazywać czynność lub zaniechanie czynności zamawiającego, której zarzuca się niezgodność z przepisami Pzp, zawierać zwięzłe przedstawienie zarzutów, określać żądanie oraz wskazywać okoliczności faktyczne i prawne uzasadniające wniesienie odwołania.
3. Odwołanie wnosi się do Prezesa Krajowej Izby Odwoławczej w formie pisemnej lub w postaci elektronicznej, podpisane bezpiecznym podpisem elektronicznym weryfikowanym przy pomocy ważnego kwalifikowanego certyfikatu lub równoważnego środka, spełniającego wymagania dla tego rodzaju podpisu.
4. Odwołujący przesyła kopię odwołania zamawiającemu przed upływem terminu do wniesienia odwołania w taki sposób, aby mógł on zapoznać się z jego treścią przed upływem tego terminu. Domniemywa się, iż zamawiający mógł zapoznać się z treścią odwołania przed upływem terminu do jego wniesienia, jeżeli przesłanie jego kopii nastąpiło przed upływem terminu do jego wniesienia przy użyciu środków komunikacji elektronicznej.
5. Odwołanie wnosi się w terminie 5 dni od dnia przesłania informacji o czynności zamawiającego stanowiącej podstawę jego wniesienia - jeżeli zostały przesłane w sposób określony w art. 180 ust. 5 zdanie drugie Pzp albo w terminie 10 dni - jeżeli zostały przesłane w inny sposób - w przypadku gdy wartość zamówienia jest mniejsza niż kwoty określone w przepisach wydanych na podstawie art. 11 ust. 8 Pzp.
6. W przypadku wniesienia odwołania po upływie terminu składania ofert bieg terminu związania ofertą ulega zawieszeniu do czasu ogłoszenia przez Krajową Izbę Odwoławczą orzeczenia.
7. Wykonawca może zgłosić przystąpienie do postępowania odwoławczego w terminie 3 dni od dnia otrzymania kopii odwołania, wskazując stronę, do której przystępuje, i interes w uzyskaniu rozstrzygnięcia na korzyść strony, do której przystępuje. Zgłoszenie przystąpienia doręcza się Prezesowi Krajowej Izby Odwoławczej w formie pisemnej albo elektronicznej opatrzonej bezpiecznym podpisem elektronicznym weryfikowanym za pomocą ważnego kwalifikowanego certyfikatu, a jego kopię przesyła się zamawiającemu oraz wykonawcy wnoszącemu odwołanie.
8. Wykonawcy, którzy przystąpili do postępowania odwoławczego, stają się uczestnikami postępowania odwoławczego, jeżeli mają interes w tym, aby odwołanie zostało rozstrzygnięte na korzyść jednej ze stron.
9. Zamawiający lub odwołujący może zgłosić opozycję przeciw przystąpieniu innego wykonawcy nie później niż do czasu otwarcia rozprawy.
10. Jeżeli koniec terminu do wykonania czynności przypada na sobotę lub dzień ustawowo wolny od pracy, termin upływa dnia następnego po dniu lub dniach wolnych od pracy.
11. **W sprawach nie uregulowanych w pkt XVII w zakresie wniesienia odwołania i skargi mają zastosowanie przepisy art. 179 - 198g Pzp.**

## **XVIII. Postanowienia końcowe**

1. Uczestnicy postępowania mają prawo wglądu do treści protokołu postępowania, ofert od chwili ich otwarcia w trakcie prowadzonego postępowania za wyjątkiem dokumentów stanowiących załączniki do protokołu (jawne po zakończeniu postępowania) oraz stanowiących tajemnicę przedsiębiorstwa w rozumieniu przepisów o zwalczaniu nieuczciwej konkurencji

zastrzeżonych przez uczestników postępowania.

2. Udostępnienie dokumentów odbywać się będzie wg poniższych zasad:

- zamawiający udostępnia wskazane dokumenty po złożeniu pisemnego wniosku
- zamawiający wyznacza termin, miejsce oraz zakres udostępnianych dokumentów
- udostępnienie dokumentów odbywać się będzie w obecności pracownika zamawiającego
- wykonawca nie może samodzielnie kopiować lub utrwalać treści złożonych ofert, za pomocą urządzeń lub środków technicznych służących do utrwalania obrazu
- udostępnienie może mieć miejsce w siedzibie zamawiającego oraz w czasie godzin jego pracy
- urzędowania

3. Na wniosek wykonawcy zamawiający prześle kopię protokołu lub załączników pocztą, faksem lub drogą elektroniczną, z zastrzeżeniem, że jeżeli z przyczyn technicznych przesłanie dokumentów będzie znacząco utrudnione zamawiający poinformuje o tym wykonawcę oraz wskaże sposób, w jaki mogą one być udostępnione.

4. Kopiowanie dokumentów w związku z ich udostępnieniem wykonawcy zamawiający wykonuje odpłatnie (cena 0,20 zł. za 1 stronę).

5. W sprawach nieuregulowanych zastosowanie mają przepisy ustawy Prawo zamówień publicznych, rozporządzenia Prezesa Rady Ministrów z dnia 16 października 2008 r. w sprawie protokołu postępowania o udzielenie zamówienia publicznego (Dz. U. 2008 nr 188 poz. 1154) oraz Kodeks Cywilny.

6. Zamawiający nie przewiduje zwrotu kosztów udziału w postępowaniu.

## **XIX. Inne informacje**

Obowiązek informacyjny wynikający z art. 13 RODO w przypadku zbierania danych osobowych bezpośrednio od osoby fizycznej, której dane dotyczą, w celu związanym z postępowaniem o udzielenie zamówienia publicznego.

Zgodnie z art. 13 ust. 1 i 2 rozporządzenia Parlamentu Europejskiego i Rady (UE) 2016/679 z dnia 27 kwietnia 2016 r. w sprawie ochrony osób fizycznych w związku z przetwarzaniem danych osobowych i w sprawie swobodnego przepływu takich danych oraz uchylenia dyrektywy 95/46/WE (ogólne rozporządzenie o ochronie danych) (Dz. Urz. UE L 119 z 04.05.2016, str. 1), dalej „RODO”, informujemy, że:

1. Administratorem Pani/Pana danych osobowych jest Gmina Stronie Śląskie, ul. Kościuszki 55, 57-550 Stronie Śląskie; NIP 881-10-02-468; REGON 890718165; adres e-mail: [gmina@stronie.pl](mailto:gmina@stronie.pl) Tel 74 811 77 10.

2. Z inspektorem ochrony danych można kontaktować się pisząc na adres siedziby administratora jak powyżej lub na adres e-mail: [iod@stronie.pl](mailto:iod@stronie.pl)

3. Przetwarzanie Państwa danych jest niezbędne do wykonywania zadania realizowanego w interesie publicznym lub w ramach sprawowania władzy publicznej powierzonej administratorowi lub realizacji umowy, podstawą przetwarzania danych jest art. 6 pkt 1 lit. b, lit. c, lit. e, Rozporządzenia Parlamentu Europejskiego i Rady (UE) 2016/679 z dnia 27 kwietnia 2016 r. w sprawie ochrony osób fizycznych w związku z przetwarzaniem danych osobowych i w sprawie swobodnego przepływu takich danych oraz uchylenia dyrektywy 95/46/WE (ogólne rozporządzenie o ochronie danych).

4. Pani/Pana dane osobowe przetwarzane będą na podstawie art. 6 ust. 1 lit. c RODO w celu związanym z postępowaniem o udzielenie zamówienia publicznego na wykonanie robót budowlanych polegających na **modernizacji oświetlenia ulicznego na terenie gminy.**

prowadzonym w trybie przetargu nieograniczonego - art. 39 ustawy z dnia 29 stycznia 2004r. Prawo zamówień publicznych.

5. Odbiorcami Pani/Pana danych osobowych będą osoby lub podmioty, którym udostępniona zostanie dokumentacja postępowania w oparciu o art. 8 oraz art. 96 ust. 3 ustawy z dnia 29 stycznia 2004 r. – Prawo zamówień publicznych (Dz. U. z 2018 r. poz. 1986 ze zm.), dalej „ustawa Pzp”.

6. Pani/Pana dane osobowe będą przechowywane, zgodnie z art. 97 ust. 1 ustawy Pzp, przez okres 4 lat od dnia zakończenia postępowania o udzielenie zamówienia, a jeżeli czas trwania umowy przekracza 4 lata, okres przechowywania obejmuje cały czas trwania umowy.

7. Obowiązek podania przez Panią/Pana danych osobowych bezpośrednio Pani/Pana dotyczących jest wymogiem ustawowym określonym w przepisach ustawy Pzp, związanym z udziałem w postępowaniu o udzielenie zamówienia publicznego; konsekwencje niepodania określonych danych wynikają z ustawy Pzp.

8. W odniesieniu do Pani/Pana danych osobowych decyzje nie będą podejmowane w sposób zautomatyzowany, stosowanie do art. 22 RODO.

9. Posiada Pani/Pan:

- na podstawie art. 15 RODO prawo dostępu do danych osobowych Pani/Pana dotyczących\*;
- na podstawie art. 16 RODO prawo do sprostowania Pani/Pana danych osobowych \*\*;
- na podstawie art. 18 RODO prawo żądania od administratora ograniczenia przetwarzania danych osobowych z zastrzeżeniem przypadków, o których mowa w art. 18 ust. 1 i 2 RODO \*\*\*;
- prawo do wniesienia skargi do Prezesa Urzędu Ochrony Danych Osobowych, gdy uzna Pani/Pan, że przetwarzanie danych osobowych Pani/Pana dotyczących narusza przepisy RODO;

10. Nie przysługuje Pani/Panu:

- w związku z art. 17 ust. 3 lit. b, d lub e RODO prawo do usunięcia danych osobowych;
- prawo do przenoszenia danych osobowych, o którym mowa w art. 20 RODO;
- na podstawie art. 21 RODO prawo sprzeciwu, wobec przetwarzania danych osobowych, gdyż podstawą prawną przetwarzania Pani/Pana danych osobowych jest art. 6 ust. 1 lit. c RODO.

**Uwaga:** Wykonawca ubiegając się o udzielenie zamówienia publicznego jest zobowiązany do wypełnienia wszystkich obowiązków formalno-prawnych związanych z udziałem w postępowaniu. Do obowiązków tych należą m.in. obowiązki wynikające z RODO), w szczególności obowiązek informacyjny przewidziany w art. 13 RODO względem osób fizycznych, których dane osobowe dotyczą i od których dane te wykonawca bezpośrednio pozyskał. Jednakże obowiązek informacyjny wynikający z art. 13 RODO nie będzie miał zastosowania, gdy i w zakresie, w jakim osoba fizyczna, której dane dotyczą, dysponuje już tymi informacjami (vide: art. 13 ust. 4). Ponadto wykonawca powinien wypełnić obowiązek informacyjny wynikający z art. 14 RODO względem osób fizycznych, których dane przekazuje zamawiającemu i których dane pośrednio pozyskał, chyba że ma zastosowanie co najmniej jedno z włączeń, o których mowa w art. 14 ust. 5 RODO. W zakresie wypełnienia obowiązków informacyjnych przewidzianych w art. 13 lub art. 14 RODO Wykonawca zobowiązany będzie do złożenia wraz z ofertą oświadczenie o wypełnieniu tego obowiązku, którego treść zawarta jest we wzorze formularza ofertowego - załącznik nr 1 do SIWZ.

\* Wyjaśnienie: W przypadku gdy wykonanie obowiązków, o których mowa w art. 15 ust. 1-3 rozporządzenia 2016/679, wymagałoby niewspółmiernie dużego wysiłku, zamawiający może żądać od osoby, której dane dotyczą, wskazania dodatkowych informacji mających na celu sprecyzowanie żądania, w szczególności podania nazwy lub daty postępowania o udzielenie zamówienia publicznego lub konkursu.

\*\* Wyjaśnienie: skorzystanie z prawa do sprostowania nie może skutkować zmianą wyniku postępowania o udzielenie zamówienia publicznego ani zmianą postanowień umowy w zakresie niezgodnym z ustawą Pzp oraz nie może naruszać integralności protokołu oraz jego załączników.

\*\*\* Wyjaśnienie: Wystąpienie z żądaniem, o którym mowa w art. 18 ust. 1 rozporządzenia 2016/679, nie ogranicza przetwarzania danych osobowych do czasu zakończenia postępowania o udzielenie zamówienia publicznego lub konkursu Prawo do ograniczenia przetwarzania nie ma zastosowania w odniesieniu do przechowywania, w celu zapewnienia korzystania ze środków ochrony prawnej

lub w celu ochrony praw innej osoby fizycznej lub prawnej, lub z uwagi na ważne względy interesu publicznego Unii Europejskiej lub państwa członkowskiego.

## **XI. Załączniki**

Załączniki składające się na integralną część specyfikacji:

- Załącznik nr 1. formularz ofertowy
- Załącznik nr 2. oświadczenie o spełnianiu warunków
- Załącznik nr 3. oświadczenie o braku podstaw do wykluczenia
- Załącznik nr 4. wykaz wykonywanych w okresie ostatnich 5 lat zamówień
- Załącznik nr 5. wykaz osób skierowanych przez wykonawcę do realizacji zamówienia
- Załącznik nr 6. oświadczenie na temat wykształcenia i kwalifikacji zawodowych wykonawcy lub kadry kierowniczej wykonawcy
- Załącznik nr 7. informacja o przynależności albo braku przynależności do tej samej grupy kapitałowej do grupy kapitałowej
- Załącznik nr 8. specyfikacje techniczne wykonania i odbioru robót
- Załącznik nr 9.
- Załącznik nr 10. przedmiar robót
- Załącznik nr 11. wzór umowy

Stronie Śląskie 07.06.2019 r.

Pełnomocnik Burmistrza  
d/s Zamówień Publicznych  
  
mgr Tomasz Mazurak

Numer sprawy: GKP.271.38.2019.JC

Zamawiający:

Gmina Stronie Śląskie, ul. Kościuszki 55, 57-550 Stronie Śląskie

**FORMULARZ OFERTOWY**

OFERTA

.....  
.....  
.....

(pieczęć, nazwa i adres wykonawcy, NIP, REGON)

w postępowaniu o udzielenie zamówienia publicznego prowadzonego w trybie przetargu nieograniczonego zgodnie z ustawą z dnia 29 stycznia 2004 r. Prawo zamówień publicznych na zadania inwestycyjne pn.

**Modernizacja oświetlenia ulicznego na terenie gminy Stronie Śląskie.**

**Część 1 Modernizacja oświetlenia ulicznego ul. Kościuszki w Stroniu Śląskim**

**Część 2 Modernizacja oświetlenia ulic we wsi Bolesławów.**

**A. DANE WYKONAWCY:**

**Osoba upoważniona do reprezentacji Wykonawcy/ów i podpisująca ofertę:**

.....  
.....

**Osoba odpowiedzialna za kontakty z Zamawiającym:**

.....  
.....

**Dane teleadresowe na które należy przekazywać korespondencję związaną z niniejszym postępowaniem:**

Nr telefonu: .....

Nr faksu: .....

e-mail.....

Adres do korespondencji (jeżeli inny niż adres siedziby):

.....  
.....  
.....  
.....

## **B. OFEROWANY PRZEDMIOT ZAMÓWIENIA:**

Przedmiotem zamówienia jest wykonanie robót związanych z realizacją:

**Modernizacji oświetlenia ulicznego na terenie gminy Stronie Śląskie.**

**Część 1 Modernizacja oświetlenia ulicznego ul. Kościuszki w Stroniu Śląskim.\***

**Część 2 Modernizacja oświetlenia ulic we wsi Bolesławów. \***

**Część 1 Modernizacja oświetlenia ulicznego ul. Kościuszki w Stroniu Śląskim.\***

### **C1. CENA OFERTOWA (I Kryterium):**

Oferujemy wykonanie w/w części przedmiotu zamówienia za ryczałtową cenę brutto w wysokości:

.....zł słownie .....zł  
(co stanowi .....zł netto)

Podana cena zawiera wszystkie koszty związane z realizacją zamówienia.

### **D1. Doświadczenie osób realizujących zamówienie (II Kryterium):**

Doświadczenie zawodowe Pana/Pani .....- .....lat  
osoby kierującej wykonaniem robót elektrycznych

### **E1. Jakość (III kryterium)**

Okres gwarancji/rękojmi na wykonane zamówienie : .....miesiący.

### **F1. OŚWIADCZENIA:**

Oświadczamy, że:

1. Wykonamy zamówienie publiczne w terminie: **31.10.2019 r.**
  2. Wrażamy zgodę na termin płatności: **30** dni od daty otrzymania faktury.
  3. Zapoznaliśmy się ze specyfikacją istotnych warunków zamówienia i nie wnosimy do niej zastrzeżeń oraz przyjmujemy warunki w niej zawarte. Informacje udzielone przez przedstawicieli Zamawiającego wystarczyły do przygotowania pełnej i kompletnej oferty.
  4. Zawartość niniejszej oferty jest w pełni zgodna z przedmiotem zamówienia publicznego objętego w/w przetargiem.
  5. Akceptujemy zawarty w SIWZ projekt umowy.
  6. Roboty objęte zamówieniem:
    - 6.1 zamierzamy wykonać sami,\*
    - 6.2 następujące części zamówienia zamierzamy zlecić podwykonawcom:\*
- zakres powierzonej części .....  
nazwy (firmy) podwykonawcy .....
- zakres powierzonej części .....  
nazwy (firmy) podwykonawcy .....
6. nazwy (firm) podwykonawców na zasoby których powołujemy się na zasadach określonych w art. 22a, w celu wykazania spełnienia warunków udziału w postępowaniu, o których mowa w art 22 ust. 1b Ustawy prawo zamówień publicznych\*

- .....
- .....
7. Uważamy się za związanych niniejszą ofertą na czas wskazany w specyfikacji istotnych warunków zamówienia.
8. W przypadku przyznania nam zamówienia, zobowiązujemy się do zawarcia umowy w miejscu i terminie wskazanym przez zamawiającego.
9. W przypadku przyznania nam zamówienia, zobowiązujemy się do zabezpieczenia umowy zgodnie z Punktem XV SIWZ.
10. Przeprowadziliśmy / nie przeprowadziliśmy\* wizytację terenową i sprawdziliśmy / nie sprawdziliśmy miejsce robót oraz ich otoczenie.
11. Wadium w kwocie ..... zł zostało wniesione w dniu ..... w formie : .....
12. Oświadczamy, że wypełniliśmy obowiązki informacyjne przewidziane w art. 13 lub art. 14 RODO<sup>1)</sup> wobec osób fizycznych, od których dane osobowe bezpośrednio lub pośrednio pozyskaliśmy w celu ubiegania się o udzielenie zamówienia publicznego w niniejszym postępowaniu <sup>2)</sup>.

## **Część 2 Modernizacja oświetlenia ulic we wsi Bolesławów. \***

### **C2. CENA OFERTOWA (I Kryterium):**

Oferujemy wykonanie w/w części przedmiotu zamówienia za ryczałtową cenę brutto w wysokości:

.....zł słownie .....zł  
(co stanowi .....zł netto)

Podana cena zawiera wszystkie koszty związane z realizacją zamówienia

### **D2. Doświadczenie osób realizujących zamówienie (II Kryterium):**

1. Doświadczenie zawodowe Pana/Pani .....- .....lat osoby kierującej wykonaniem robót elektrycznych

### **E2. Jakość (III kryterium)**

Okres gwarancji/rękojmi na wykonane zamówienie : .....miesiące

### **F2. OŚWIADCZENIA:**

Oświadczamy, że:

1. Wykonamy zamówienie publiczne w terminie: **31.10.2019 r.**
2. Wrażamy zgodę na termin płatności: **30** dni od daty otrzymania faktury.
3. Zapoznaliśmy się ze specyfikacją istotnych warunków zamówienia i nie wnosimy do niej zastrzeżeń oraz przyjmujemy warunki w niej zawarte. Informacje udzielone przez przedstawicieli Zamawiającego wystarczyły do przygotowania pełnej i kompletnej oferty.
4. Zawartość niniejszej oferty jest w pełni zgodna z przedmiotem zamówienia publicznego objętego w/w przetargiem.
5. Akceptujemy zawarty w SIWZ projekt umowy.
6. Roboty objęte zamówieniem:
  - 6.1 zamierzamy wykonać sami,\*
  - 6.2 następujące części zamówienia zamierzamy zlecić podwykonawcom:\*



- zakres powierzonej części .....  
nazwy (firmy) podwykonawcy .....

- zakres powierzonej części .....  
nazwy (firmy) podwykonawcy .....

6.3 nazwy (firm) podwykonawców na zasoby których powołujemy się na zasadach określonych w art. 22a, w celu wykazania spełnienia warunków udziału w postępowaniu, o których mowa w art 22 ust. 1b Ustawy prawo zamówień publicznych\*

- .....  
- .....

7. Uważamy się za związanych niniejszą ofertą na czas wskazany w specyfikacji istotnych warunków zamówienia.

8. W przypadku przyznania nam zamówienia, zobowiązujemy się do zawarcia umowy w miejscu i terminie wskazanym przez zamawiającego.

9. W przypadku przyznania nam zamówienia, zobowiązujemy się do zabezpieczenia umowy zgodnie z Punktem XV SIWZ.

10. Przeprowadziliśmy / nie przeprowadziliśmy\* wizytację terenową i sprawdziliśmy / nie sprawdziliśmy miejsce robót oraz ich otoczenie.

11. Wadium w kwocie ..... zł zostało wniesione w dniu .....  
w formie : .....

12. Oświadczamy, że wypełniliśmy obowiązki informacyjne przewidziane w art. 13 lub art. 14 RODO<sup>1)</sup> wobec osób fizycznych, od których dane osobowe bezpośrednio lub pośrednio pozyskaliśmy w celu ubiegania się o udzielenie zamówienia publicznego w niniejszym postępowaniu <sup>2)</sup>.

**G. DOKUMENTY I / OŚWIADCZENIA :**

Do formularza ofertowego dołączamy następujące oświadczenia i dokumenty:

- 1) .....
- 2) .....
- 3) .....
- 4) .....

itd

|  |   |
|--|---|
| <p>.....</p> <p><b>(pieczęć Wykonawcy)</b></p> | <p>.....</p> <p>...</p> <p><b>(Data i podpis upoważnionego przedstawiciela Wykonawcy)</b></p> |
|--|---|

\*niepotrzebne skreślić

<sup>1)</sup> rozporządzenie Parlamentu Europejskiego i Rady (UE) 2016/679 z dnia 27 kwietnia 2016 r. w sprawie ochrony osób fizycznych w związku z przetwarzaniem danych osobowych i w sprawie swobodnego przepływu takich danych oraz uchylenia dyrektywy 95/46/WE (ogólne rozporządzenie o ochronie danych) (Dz. Urz. UE L 119 z 04.05.2016, str. 1).

<sup>2)</sup> W przypadku gdy wykonawca nie przekazuje danych osobowych innych niż bezpośrednio jego dotyczących lub zachodzi wyłączenie stosowania obowiązku informacyjnego, stosownie do art. 13 ust. 4 lub art. 14 ust. 5 RODO treści oświadczenia wykonawca nie składa (treść oświadczenia wykreślić).

Nr sprawy: GKP.271.38.2019.JC

**Zamawiający:**  
Gmina Stronie Śląskie  
Ul. Kościuszki 55  
57-550 Stronie Śląskie

**Wykonawca:**

.....

.....

NIP.....

REGON.....

*(pełna nazwa/firma, adres, w zależności od podmiotu: NIP/PESEL,)*

reprezentowany przez:

.....

.....

*(imię, nazwisko, stanowisko/podstawa do reprezentacji)*

### **Oświadczenie wykonawcy**

składane na podstawie art. 25a ust. 1 ustawy z dnia 29 stycznia 2004 r.

Prawo zamówień publicznych (dalej jako: ustawa Pzp),

### **DOTYCZĄCE SPEŁNIANIA WARUNKÓW UDZIAŁU W POSTĘPOWANIU**

Na potrzeby postępowania o udzielenie zamówienia publicznego na:

**Modernizację oświetlenia ulicznego na terenie gminy Stronie Śląskie.**

**Część 1 modernizacja oświetlenia ulicznego ul. Kościuszki w Stroniu Śląskim**

**Część 2 modernizacja oświetlenia ulic we wsi Bolesławów**

prowadzonego przez Gminę Stronie Śląskie, oświadczam, co następuje:

### **INFORMACJA DOTYCZĄCA WYKONAWCY:**

Oświadczam, że spełniam warunki udziału w postępowaniu określone przez zamawiającego w Specyfikacji Istotnych Warunków Zamówienia sporządzonej dla w/w zamówienia publicznego.

..... *(miejsowość)*, dnia ..... r.

.....

*(podpis)*

**INFORMACJA W ZWIĄZKU Z POLEGANIEM NA ZASOBACH INNYCH PODMIOTÓW:**

Oświadczam, że w celu wykazania spełnienia warunków udziału w postępowaniu, określonych przez zamawiającego w Specyfikacji Istotnych Warunków Zamówienia sporządzonej dla w/w zamówienia publicznego polegam na zasobach następującego/yh

podmiotu/ów:.....

.....

w następującym zakresie: .....

*(wskazać podmiot i określić odpowiedni zakres dla wskazanego podmiotu).*

..... *(miejsowość)*, dnia ..... r.

.....

*(podpis)*

**OŚWIADCZENIE DOTYCZĄCE PODANYCH INFORMACJI:**

Oświadczam, że wszystkie informacje podane w powyższych oświadczeniach są aktualne i zgodne z prawdą oraz zostały przedstawione z pełną świadomością konsekwencji wprowadzenia zamawiającego w błąd przy przedstawianiu informacji.

..... *(miejsowość)*, dnia ..... r.

.....

*(podpis)*

Nr sprawy: **GKP.271.38.2019.JC**

**Zamawiający:**  
Gmina Stronie Śląskie  
Ul. Kościuszki 55  
57-550 Stronie Śląskie

**Wykonawca:**

.....  
.....

NIP.....

REGON.....

*(pełna nazwa/firma, adres, w zależności od podmiotu: NIP/PESEL,)*

reprezentowany przez:

.....  
.....

*(imię, nazwisko, stanowisko/podstawa do reprezentacji)*

### Oświadczenie wykonawcy

składane na podstawie art. 25a ust. 1 ustawy z dnia 29 stycznia 2004 r.  
Prawo zamówień publicznych (dalej jako: ustawa Pzp),

### DOTYCZĄCE PRZESŁANEK WYKLUCZENIA Z POSTĘPOWANIA

Na potrzeby postępowania o udzielenie zamówienia publicznego na:  
**Modernizację oświetlenia ulicznego na terenie gminy Stronie Śląskie.**  
**Część 1 modernizacja oświetlenia ulicznego ul. Kościuszki w Stroniu Śląskim**  
**Część 2 modernizacja oświetlenia ulic we wsi Bolesławów**  
prowadzonego przez Gminę Stronie Śląskie, oświadczam, co następuje:

### **OŚWIADCZENIA DOTYCZĄCE WYKONAWCY:**

Oświadczam, że nie podlegam wykluczeniu z postępowania na podstawie art. 24 ust 1 pkt 12-23 ustawy Pzp.

.....*(miejsowość)*, dnia ..... r.

.....  
*(podpis)*

Oświadczam, że zachodzą w stosunku do mnie podstawy wykluczenia z postępowania na podstawie art. .... ustawy Pzp*(podać mającą zastosowanie podstawę wykluczenia spośród wymienionych w art. 24 ust. 1 pkt 13-14, 16-20 ustawy Pzp).*

Jednocześnie oświadczam, że w związku z ww. okolicznością, na podstawie art. 24 ust. 8 ustawy Pzp podjąłem następujące środki naprawcze:

.....  
.....  
.....  
.....  
.....

..... (miejsowość), dnia ..... r.

.....  
(podpis)

**OŚWIADCZENIE DOTYCZĄCE PODMIOTU, NA KTÓREGO ZASOBY POWOŁUJE SIĘ WYKONAWCA:**

Oświadczam, że następujący/e podmiot/y, na którego/yh zasoby powołuję się w niniejszym postępowaniu:

.....  
(podać pełną nazwę/firmę, adres, a także w zależności od podmiotu: NIP/PESEL)

nie podlega/ją wykluczeniu z postępowania o udzielenie zamówienia.

..... (miejsowość), dnia ..... r.

.....  
(podpis)

**OŚWIADCZENIE DOTYCZĄCE PODWYKONAWCY NIEBĘDĄCEGO PODMIOTEM, NA KTÓREGO ZASOBY POWOŁUJE SIĘ WYKONAWCA:**

Oświadczam, że następujący/e podmiot/y, będący/e podwykonawcą/ami:

.....  
(podać pełną nazwę/firmę, adres, a także w zależności od podmiotu: NIP/PESEL)

nie podlega/ą wykluczeniu z postępowania o udzielenie zamówienia.

..... (miejsowość), dnia ..... r.

.....  
(podpis)

**OŚWIADCZENIE DOTYCZĄCE PODANYCH INFORMACJI:**

Oświadczam, że wszystkie informacje podane w powyższych oświadczeniach są aktualne i zgodne z prawdą oraz zostały przedstawione z pełną świadomością konsekwencji wprowadzenia zamawiającego w błąd przy przedstawianiu informacji.

..... (miejsowość), dnia ..... r.

.....  
(podpis)

**Roboty budowlane**  
(Wiedza i doświadczenie)

Przedmiot zamówienia

**Modernizację oświetlenia ulicznego na terenie gminy Stronie Śląskie.**  
**Część 1 modernizacja oświetlenia ulicznego ul. Kościuszki w Stroniu Śląskim**  
**Część 2 modernizacja oświetlenia ulic we wsi Bolesławów**

Nr sprawy: **GKP.271.38.2019.JC**

Nazwa wykonawcy .....

Adres wykonawcy .....

Wykaz wykonanych w okresie ostatnich 5 lat robót budowlanych:

| Nazwa zadania, rodzaj robót ( budowa, przebudowa) miejsce robót | Całkowita wartość zamówienia w zł brutto | Data i miejsce wykonania ( od – do) | Nazwa zamawiającego i adres | Załączone dowody potwierdzające , że roboty zostały wykonane zgodnie ze z zasadami sztuki budowlanej i prawidłowo ukończone |
|---|--|-------------------------------------|-----------------------------|---|
|   |  |                                     |                             |   |
|   |  |                                     |                             |   |
|   |  |                                     |                             |   |
|   |  |                                     |                             |   |

itd

\* w wykazie wykonanych robót powinny być **co najmniej 2 robotami budowlanymi w zakresie budowy lub modernizacji oświetlenia dróg o wartości minimum 150 000 zł każda przy składaniu oferty na część 1,**  
**co najmniej 2 robotami budowlanymi w zakresie budowy lub modernizacji oświetlenia dróg o wartości minimum 50 000 zł każda przy składaniu oferty na część 2.**

data .....

.....  
 podpis i pieczęć wykonawcy

Przedmiot zamówienia:

**Modernizację oświetlenia ulicznego na terenie gminy Stronie Śląskie.**  
**Część 1 modernizacja oświetlenia ulicznego ul. Kościuszki w Stroniu Śląskim**  
**Część 2 modernizacja oświetlenia ulic we wsi Bolesławów**

Nr sprawy: **GKP.271.30.2019.JC**

### CHARAKTERYSTYKA WYKONAWCY/PERSONEL PROPONOWANY DO WYKONANIA ZADANIA

Nazwa wykonawcy .....

Adres wykonawcy .....

#### KADRA TECHNICZNA

| Imię i nazwisko | Branża | Posiadane uprawnienia<br>(Nr uprawnień; specjalność ; data<br>wystawienia, | Doświadczenie<br>(ilość lat pracy w<br>zawodzie) | Podstawa<br>dysponowania |
|-----------------|--------|--|--|--------------------------|
|                 |        |  |  |                          |
|                 |        |  |  |                          |
|                 |        |  |  |                          |

\* Wypełnić, jeżeli zakres przedmiotu wymaga posiadania przygotowania zawodowego /uprawnień - **1 osoba na stanowisku kierownika robót, posiadająca uprawnienia budowlane do kierowania robotami budowlanymi w specjalności elektrycznej lub odpowiadające im uprawnienia budowlane wydane na podstawie wcześniej obowiązujących przepisów.**

data .....

.....  
 podpis i pieczęć wykonawcy

Przedmiot zamówienia:

**Modernizację oświetlenia ulicznego na terenie gminy Stronie Śląskie.  
Część 1 modernizacja oświetlenia ulicznego ul. Kościuszki w Stroniu Śląskim  
Część 2 modernizacja oświetlenia ulic we wsi Bolesławów**

Nr sprawy: **GKP.271.38.2019.JC**

## O Ś W I A D C Z E N I E

Oświadczam, że osoby, które będą uczestniczyć w wykonywaniu zamówienia, w szczególności osoby wskazane w **załączniku nr 5 do SWIZ** posiadają wszelkie wymagane ustawowo uprawnienia niezbędne do wykonania przedmiotu niniejszego postępowania

.....

(miejscowość, data)

.....

imię, nazwisko, podpis i pieczęć lub czytelny  
podpis osoby uprawnionej



Przedmiot zamówienia:

**Modernizację oświetlenia ulicznego na terenie gminy Stronie Śląskie.  
Część 1 modernizacja oświetlenia ulicznego ul. Kościuszki w Stroniu Śląskim  
Część 2 modernizacja oświetlenia ulic we wsi Bolesławów**

Nr sprawy: **GKP.271.38.2019.JC**

Przystępując do udziału w postępowaniu o zamówienie publiczne ww. postępowaniu oświadczamy, że:

1. nie należę/-my do grupy kapitałowej\*, w rozumieniu ustawy z dnia 16 lutego 2007 r. o ochronie konkurencji i konsumentów (tj. Dz.U.2017.229), z żadnym z pozostałych Wykonawców, którzy złożyli oferty w przedmiotowym postępowaniu,
2. należę/-my do grupy kapitałowej\*, w rozumieniu ustawy z dnia 16 lutego 2007 r. o ochronie konkurencji i konsumentów (tj. Dz.U.2017.229) z następującymi Wykonawcami, którzy złożyli oferty w przedmiotowym postępowaniu:

- 1) .....
- 2) .....
- 3) .....

(wymienić nazwy Wykonawców w przypadku zaistnienia ww. okoliczności)

.....  
(miejscowość, data)

.....  
imię, nazwisko, podpis i pieczęć lub czytelny podpis osoby  
uprawnionej

\* skreślić jeśli nie dotyczy

**Niniejszy dokument podpisuje każdy Wykonawca. W przypadku Wykonawców wspólnie ubiegających się o zamówienie powyższy dokument składa każdy z partnerów, w imieniu swojej firmy/przedsiębiorstwa.**

## Załącznik nr 8

### UMOWA na wykonanie robót budowlanych

W dniu ..... r. w Stroniu Śląskim pomiędzy **Gminą Stronie Śl.**, reprezentowaną przez Burmistrza Stronia Śl. mgr inż. Dariusza Chromca zwaną dalej Zamawiającym a firmą .....  
NIP ....., REGON ..... reprezentowaną przez ....., zwaną dalej Wykonawcą została zawarta umowa następującej treści:

Niniejsza umowa jest konsekwencją zamówienia publicznego realizowanego na podstawie ustawy Prawo zamówień publicznych oraz następstwem wyboru przez Zamawiającego oferty w przetargu nieograniczonym **GKP.271.38.2019.JC**

### PRZEDMIOT UMOWY

#### § 1

Zamawiający zleca, a Wykonawca przyjmuje do wykonania zamówienie publiczne pn:  
**Modernizacja oświetlenia ulicznego na terenie gminy Stronie Śląskie.**  
**Część 1 Modernizacja oświetlenia ulicznego ul. Kościuszki w Stroniu Śląskim**  
**Część 2 Modernizacja oświetlenia ulic we wsi Bolesławów**

#### § 2

Zakres rzeczowy przedmiotu umowy i warunki ich wykonania określa SIWZ stanowiąca integralną część umowy.

#### § 3

1. Wykonawca zobowiązuje się wykonać przedmiot umowy z materiałów własnych w zakresie wskazanym w SIWZ..
2. Materiały i urządzenia, o których mowa w ust. 1 powinny odpowiadać co do jakości wymogom wyrobów dopuszczonych do obrotu i stosowania w budownictwie określonym w art. 10 ustawy - Prawo budowlane i wymaganiom specyfikacji istotnych warunków zamówienia.
3. Na materiały Wykonawca obowiązany jest posiadać wymagane atesty, certyfikaty, aprobaty techniczne, deklaracje zgodności CE.
4. W każdym czasie trwania umowy Zamawiający może żądać od Wykonawcy dokumentów potwierdzających, że oferowane przez niego materiały budowlane oraz inne materiały używane do wykonania robót budowlanych spełniają wymagania określone przez Zamawiającego w opisie przedmiotu zamówienia.
5. Jeżeli Zamawiający zażąda badań, które nie były przewidziane niniejszą umową, to Wykonawca zobowiązany jest przeprowadzić te badania.
5. Jeżeli w rezultacie przeprowadzenia tych badań okaże się, że zastosowane materiały bądź wykonanie robót jest niezgodne z umową, to koszty badań dodatkowych obciążają Wykonawcę, w przeciwnym razie Zamawiającego.

6. W każdym czasie trwania umowy Zamawiający może żądać od Wykonawcy okazania dowodu przyjęcia odpadów powstałych w związku z realizacją umowy.

#### **TERMINY REALIZACJI UMOWY**

##### **§ 4**

Strony ustalają następujące terminy rozpoczęcia, realizacji i wykonania robót:

1. Przekazanie placu budowy do **7 dni** od daty podpisania umowy.
2. Rozpoczęcie realizacji zamówienia do **7 dni** od daty przekazania placu budowy.
3. Zakończenie robót do **31.10.2019 r.**

#### **OBOWIĄZKI STRON**

##### **§ 5**

**Do obowiązków Zamawiającego należy:**

1. Terminowe przekazanie placu budowy.
2. Wskazanie Wykonawcy granic terenu budowy niezbędne do prawidłowego wykonania zamówienia.
3. Dokonywanie odbiorów robót zanikających i ulegających zakryciu, przed ich zakryciem.
5. Bieżąca kontrola wymaganej przepisami dokumentacji (protokołów z prób, badań, pomiarów oraz deklaracji zgodności itp. stosowanych materiałów).
6. Terminowe regulowanie należności Wykonawcy.
7. Przystąpienie do odbioru końcowego przedmiotu umowy i przeprowadzenie odbioru na zasadach określonych w § 16 ust. 1-7.

##### **§ 6**

**Do obowiązków Wykonawcy należy:**

1. Terminowe przejęcie placu budowy.
2. Ustanowienia kierownika robót.
3. Określenie przez Wykonawcę telefonów kontaktowych i numerów fax. oraz innych ustaleń niezbędnych dla sprawnego i terminowego wykonania zamówienia.
4. Zapewnienie właściwej organizacji i koordynacji robót poprzez zabezpieczenie właściwego nadzoru wykonawczego.
5. Zabezpieczenie i oznakowanie terenu budowy i miejsc realizacji robót w sposób zapewniający bezpieczeństwo osób trzecich.
6. Od chwili protokolarnego przekazania Wykonawcy terenu budowy, ponoszenie odpowiedzialność i kosztów organizacji swojego zaplecza budowy, a także utrzymanie ładu i porządku oraz usuwanie wszelkich odpadów powstałych wskutek wykonywania robót budowlanych.

7. Zapewnienie ogólnego dozoru terenu budowy.
8. Prowadzenie prac zgodnie z wydanymi uzgodnieniami, postanowieniami i pozwoleniami,
9. Prawidłowe prowadzenie dokumentacji robót.
10. Prowadzenie robót zgodnie z obowiązującymi przepisami BHP.
11. W czasie realizacji robót utrzymywanie terenu budowy w stanie wolnym od zbędnych urządzeń pomocniczych i materiałów z rozbiórki, odpadów i śmieci oraz niepotrzebnych urządzeń prowizorycznych.
12. Zapewnienie na własny koszt transportu odpadów do miejsc ich wykorzystania lub utylizacji, łącznie z kosztami utylizacji;
13. Przestrzeganie przepisów prawnych wynikających ustawy z dnia 27.04.2001r. Prawo ochrony środowiska (tj. Dz.U.2018 r. poz 799 ze zm.), i ustawy z dnia 14.12.2012 r. o odpadach (tj. Dz. U.2019 r. poz. 701).
14. Wykonanie robót zgodnie z warunkami technicznymi i jakościowymi opisanymi w dokumentacjach technicznych oraz specyfikacjach technicznych wykonania i odbioru robót.
16. Zabezpieczenie instalacji, urządzeń i obiektów na terenie robót i w jej bezpośrednim otoczeniu, przed ich zniszczeniem lub uszkodzeniem w trakcie wykonywania robót,
17. Informowanie Inspektora nadzoru o terminach zakończenia robót ulegających zakryciu.
18. Informowanie Inspektora Nadzoru o konieczności wykonania robót dodatkowych lub zamiennych w terminie 3 dni od daty stwierdzenia konieczności ich wykonania,
19. Wykonanie wszelkich prób, badań, pomiarów i odbiorów niezbędnych do wykazania Zamawiającemu, że przedmiot zamówienia został wykonany należyście, zgodnie z wymogami dokumentacji.
20. Ponoszenie pełnej odpowiedzialności za jakość, terminowość oraz bezpieczeństwo wykonywanych robót, w tym robót wykonywanych przez podwykonawców.
21. Posiadanie aktualnej umowy ubezpieczenia odpowiedzialności cywilnej za szkody osobowe i rzeczowe wyrządzone przy realizacji Umowy osobom trzecim z tytułu czynów niedozwolonych,
22. Ponoszenie odpowiedzialności za szkody powstałe w mieniu Zamawiającego lub osób trzecich wskutek wykonywania robót budowlanych przez Wykonawcę lub podwykonawców.
23. Po zakończeniu robót Wykonawca zobowiązany jest uporządkować teren budowy i przekazać go protokolarnie Zamawiającemu w terminie **7 dni** po podpisaniu protokołu odbioru końcowego.
24. Terminowe usuwanie wad i usterek zgłaszanych przez Zamawiającego.
25. Zgłaszanie Zamawiającemu zamiaru zawarcia umowy o podwykonawstwo zgodnie z zasadami określonymi w art. 143b ustawy Pzp.

## PERSONEL UMOWY

### § 7

1. Zamawiający powołuje inspektora nadzoru w osobie

.....  
Inspektor nadzoru działa w granicach umocowania określonego przepisami ustawy z dnia 7 lipca 1994 r. Prawo budowlane (Dz. U. Nr 89, poz. 414 wraz z późn. zm.).

2. Wykonawca ustanawia kierownika robót w osobie:

3. Strony ustalają niezbędne do kontaktów i dokonywania zgłoszeń numery i adresy:

- Zamawiający

numer telefonu stacjonarnego .....

numer telefonu komórkowego .....

numer fax .....

adres e-mail .....

- Wykonawca

numer telefonu stacjonarnego .....

numer telefonu komórkowego .....

numer fax .....

adres e-mail .....

## PODWYKONAWSTWO

### § 8

1. Do zawarcia przez wykonawcę umowy o roboty budowlane z podwykonawcą jest wymagana zgoda Zamawiającego. Jeżeli Zamawiający, w terminie **7 dni** od przedstawienia mu przez wykonawcę projektu umowy z podwykonawcą lub dalszym podwykonawcą, wraz z częścią dokumentacji dotyczącej wykonania robót określonych w projekcie umowy, nie zgłosi na piśmie sprzeciwu lub zastrzeżeń, uważa się, że wyraził zgodę na zawarcie umowy.

2. Do zawarcia przez podwykonawcę umowy z dalszym podwykonawcą jest wymagana zgoda Zamawiającego i Wykonawcy, z tym że w takim przypadku przepis ust. 1 zdanie drugie stosuje się odpowiednio.

3. Umowy, o których mowa w ust. 1 i 2, powinny być dokonane w formie pisemnej pod rygorem nieważności.

4. Termin zapłaty wynagrodzenia podwykonawcy lub dalszego podwykonawcy przewidziany w umowie o podwykonawstwo nie może być dłuższy niż **30 dni**.

5. Zamawiający, w terminie **7 dni** zgłasza pisemne zastrzeżenia do projektu umowy o podwykonawstwo lub zmiany tego projektu po jego akceptacji, której przedmiotem są roboty budowlane, niespełniające wymagań określonych w specyfikacji istotnych warunków zamówienia lub gdy projekt ten przewiduje termin zapłaty wynagrodzenia dłuższy niż **30 dni**.

6. Niezgłoszenie pisemnych zastrzeżeń do przedłożonego projektu umowy o podwykonawstwo, w terminie **7 dni** uważa się za akceptację projektu umowy przez zamawiającego.

7. Wykonawca zamówienia na roboty budowlane przedkłada zamawiającemu poświadczoną za zgodność z oryginałem kopię zawartej umowy o podwykonawstwo, której przedmiotem są roboty budowlane, w terminie **7 dni** od dnia jej zawarcia.

8. Zamawiający, w terminie **7 dni**, zgłasza pisemny sprzeciw do umowy o podwykonawstwo, której przedmiotem są roboty budowlane, w przypadkach, o których mowa w ust. 5.

9. Niezgłoszenie pisemnego sprzeciwu do przedłożonej umowy o podwykonawstwo, której przedmiotem są roboty budowlane, w terminie **7 dni**, uważa się za akceptację umowy przez zamawiającego.

10. Wykonawca, podwykonawca lub dalszy podwykonawca zamówienia na roboty budowlane przedkłada zamawiającemu poświadczoną za zgodność z oryginałem kopię zawartej umowy o podwykonawstwo, której przedmiotem są dostawy lub usługi, w terminie **7 dni** od dnia jej zawarcia, z wyłączeniem umów o podwykonawstwo o wartości mniejszej niż 0,5% wartości umowy w sprawie zamówienia publicznego oraz umów o podwykonawstwo, których przedmiot został wskazany przez zamawiającego w specyfikacji istotnych warunków zamówienia, jako niepodlegający niniejszemu obowiązkowi. Wyłączenie, o którym mowa w zdaniu pierwszym, nie dotyczy umów o podwykonawstwo o wartości większej niż 50.000 zł.

11. W przypadku, o którym mowa w ust. 10, jeżeli termin zapłaty wynagrodzenia jest dłuższy niż określony w ust. 4, zamawiający informuje o tym wykonawcę i wzywa go do doprowadzenia do zmiany tej umowy w terminie **7 dni** pod rygorem wystąpienia o zapłatę kary umownej

12. Postanowienia ust. 1 - 11 stosuje się odpowiednio do zmian umowy o podwykonawstwo i dalsze podwykonawstwo.

13. W przypadkach, o których mowa w ust. 7 i 10 przedkładający może poświadczyć za zgodność z oryginałem kopię umowy o podwykonawstwo i dalsze podwykonawstwo.

## § 9

1. Umowa o wykonanie robót budowlanych przez podwykonawcę lub dalszego podwykonawcę powinna zawierać w szczególności odpowiednio postanowienia o których mowa w art. 143d ustawy Pzp.

2. Wykonawca zapewni ustalenie w umowach z podwykonawcami i dalszymi podwykonawcami takiego okresu odpowiedzialności za wady, aby nie był on krótszy od okresu odpowiedzialności za wady Wykonawcy wobec Zamawiającego.

## § 10

1. Wykonawca w trakcie wykonywania umowy może:

- a) powierzyć wykonanie części robót budowlanych podwykonawcom, mimo niewskazania w ofercie takiej części do powierzenia podwykonawcom.
- b) wskazać inny zakres podwykonawstwa niż przedstawiony w ofercie,
- c) zrezygnować z podwykonawstwa,
- d) zmienić podwykonawcę.

2. Jeżeli zmiana lub rezygnacja z podwykonawcy dotyczy podmiotu, na którego zasoby wykonawca powoływał się, na zasadach określonych w 22a ust 1, w celu wykazania spełniania warunków udziału w postępowaniu, o których mowa w art. 22 ust. 1b, wykonawca jest zobowiązany wykazać zamawiającemu, iż proponowany inny podwykonawca lub wykonawca samodzielnie spełnia je w stopniu nie mniejszym niż wymagany w trakcie postępowania o udzielenie zamówienia.

3. Rozpoczęcie wykonywania robót budowlanych przez podwykonawcę może nastąpić po przedłożeniu Zamawiającemu przez Wykonawcę polisy potwierdzającej zawarcie przez podwykonawcę umowy ubezpieczenia OC lub polisy potwierdzającej rozszerzenie przez Wykonawcę zakresu ubezpieczenia OC o odpowiedzialność Wykonawcy na wypadki ubezpieczeniowe skutkujące powstaniem szkody osobowej lub rzeczowej, wyrządzone poszkodowanemu przez podwykonawców.

## **WYNAGRODZENIE**

### **§ 11**

1. Wynagrodzenie Wykonawcy za wykonanie przedmiotu umowy ustala się ryczałtowo w kwocie brutto: ..... zł słownie: ..... złotych ..... /100 w tym :

- kwota podatku podatek VAT ... % - .....

- kwota netto - .....

Ww. wynagrodzenie ustalono w postępowaniu przetargowym **GKP.271.38.2019.JC** na podstawie oferty Wykonawcy.

2. Powyższe kwoty zawierają wszelkie koszty związane z realizacją zamówienia zadania wynikające z dokumentacji technicznej, specyfikacji technicznych wykonania i odbioru robót, jak i nie ujęte w nich, a niezbędne do wykonania zamówienia np. roboty przygotowawcze, porządkowe, zagospodarowania placu budowy, utrzymania zaplecza budowy, koszty zajęcia pasa drogowego, koszty energii i wody, koszty obsługi geodezyjnej i geodezyjnej inwentaryzacji powykonawczej robót .

3. Wynagrodzenie ryczałtowe będzie niezmiennie przez cały czas realizacji robót i Wykonawca nie może żądać podwyższenia wynagrodzenia, chociażby w czasie zawarcia Umowy nie można było przewidzieć rozmiaru lub kosztów prac, z zastrzeżeniem ust. 6 i 7.

4. W przypadku pominięcia przez Wykonawcę przy wycenie jakiegokolwiek części zamówienia określonego w dokumentacji przetargowej i jej nie ujęcia w wynagrodzeniu ryczałtowym, Wykonawcy nie przysługują względem Zamawiającego żadne roszczenia z powyższego tytułu, a w szczególności roszczenie o dodatkowe wynagrodzenie.

5. Cena ryczałtowa może ulec zmianie w przypadku ustawowej zmiany stawki podatku VAT. Cena brutto ulegnie zmianie stosownie do zmiany tej stawki, przy czym wynagrodzenie netto pozostaje bez zmian.

6. Strony zgodnie ustalają, iż w przypadku odstąpienia przez Zamawiającego od Umowy lub jej części, a także w przypadku zmniejszenia zakresu robót, wynagrodzenie o którym mowa w ust. 1 zostanie odpowiednio pomniejszone o wartość robót, od wykonania których odstąpiono lub o które pomniejszono zakres robót . Wartość tych robót zostanie wyliczona na podstawie cen jednostkowych na podstawie których sporządzono kosztorys ofertowy.

## **ROZLICZENIA**

### **§ 12**

1. Rozliczenie za wykonane roboty odbędzie się fakturą końcową wystawioną po zakończeniu i odbiorze końcowym całości robót.

2. Podstawę do wystawienia faktury końcowej stanowi protokół odbioru końcowego robót podpisany przez inspektora nadzoru , kierownika budowy i przedstawiciela zamawiającego.

3. W przypadku realizacji robót z udziałem podwykonawcy do faktury końcowej Wykonawca powinien dołączyć w przypadku wykonywania robót przez podwykonawcę lub dalszego podwykonawcę który zawarł zaakceptowaną przez Zamawiającego umowę o podwykonawstwo której przedmiotem są roboty budowlane lub którzy zawarli przedłożoną Zamawiającemu umowę podwykonawstwo, której przedmiotem są dostawy lub usługi:

a) świadectwo wykonania przez podwykonawcę lub dalszego podwykonawcę elementów robót, zrealizowanych dostaw lub usług podpisane przez inspektora nadzoru i kierownika budowy z określeniem zakresu wykonanych prac, zrealizowanych dostaw lub usług wraz z podaniem ich wartości,

b) kopię faktury wystawionej przez podwykonawcę lub dalszego podwykonawcę za wykonane przez niego roboty łącznie z kopią przelewu bankowego lub innego dokumentu świadczącego o dokonaniu zapłaty zgodnego z przepisami prawa, potwierdzonego przez Wykonawcę, podwykonawcę lub dalszego podwykonawcę za zgodność z oryginałem,

c) oświadczenie podwykonawcy lub dalszego podwykonawcy o otrzymaniu od Wykonawcy, podwykonawcy lub dalszego podwykonawcy wynagrodzenia za odebrane elementy robót.

4. W przypadku nieprzedstawienia przez Wykonawcę wszystkich dokumentów wymienionych w ust. 3 lit a na podstawie których Zamawiający będzie mógł dokonać czynności wymienionych w ust. 5,6,7,8 Zamawiający wezwie Wykonawcę do ich uzupełnienia w wyznaczonym terminie, a w przypadku nieuzupełnienia dokumentów dokona zwrotu faktury.

5. W przypadku nieprzedstawienia przez Wykonawcę wszystkich dowodów zapłaty, o których mowa w ust. 3 b i 3 c Zamawiający wstrzyma wypłatę należnego wynagrodzenia za odebrane roboty budowlane, w części równej sumie kwot wynikających z nieprzedstawionych dowodów zapłaty.

6. Zamawiający dokona bezpośredniej zapłaty wymagalnego wynagrodzenia przysługującego podwykonawcy lub dalszemu podwykonawcy, który zawarł zaakceptowaną przez Zamawiającego umowę o podwykonawstwo, której przedmiotem są roboty budowlane, lub który zawarł przedłożoną zamawiającemu umowę o podwykonawstwo, której przedmiotem są dostawy lub usługi, w przypadku uchylenia się od obowiązku zapłaty odpowiednio przez wykonawcę, podwykonawcę lub dalszego podwykonawcę zamówienia na roboty budowlane.

7. Przed dokonaniem bezpośredniej zapłaty Zamawiający jest obowiązany umożliwić Wykonawcy zgłoszenie pisemnych uwag dotyczących zasadności bezpośredniej zapłaty wynagrodzenia podwykonawcy lub dalszemu podwykonawcy, o których mowa w ust. 3. Zamawiający informuje o terminie zgłaszania uwag, nie krótszym niż 7 dni od dnia doręczenia tej informacji.

8. W przypadku zgłoszenia uwag, o których mowa w ust. 7, w terminie wskazanym przez zamawiającego, Zamawiający może:

- nie dokonać bezpośredniej zapłaty wynagrodzenia podwykonawcy lub dalszemu podwykonawcy, jeżeli wykonawca wykaże niezasadność takiej zapłaty albo
- złożyć do depozytu sądowego kwotę potrzebną na pokrycie wynagrodzenia podwykonawcy lub dalszego podwykonawcy w przypadku istnienia zasadniczej wątpliwości zamawiającego co do wysokości należnej zapłaty lub podmiotu, któremu płatność się należy, albo
- dokonać bezpośredniej zapłaty wynagrodzenia podwykonawcy lub dalszemu podwykonawcy, jeżeli podwykonawca lub dalszy podwykonawca wykaże zasadność takiej zapłaty.

9. Wynagrodzenie, o którym mowa w ust. 5, dotyczy wyłącznie należności powstałych po zaakceptowaniu przez zamawiającego umowy o podwykonawstwo, której przedmiotem są roboty budowlane, lub po przedłożeniu zamawiającemu poświadczonej za zgodność z



oryginałem kopii umowy o podwykonawstwo, której przedmiotem są dostawy lub usługi.

10. Bezpośrednia zapłata obejmuje wyłącznie należne wynagrodzenie, bez odsetek, należnych podwykonawcy lub dalszemu podwykonawcy.

11. W przypadku dokonania bezpośredniej zapłaty podwykonawcy lub dalszemu podwykonawcy, o których mowa w ust. 5, Zamawiający potrąca kwotę wypłaconego wynagrodzenia z wynagrodzenia należnego wykonawcy.

12. Zapłata przez Zamawiającego faktury końcowej nastąpi na podstawie polecenia przelewu, w terminie do 30 dni od daty otrzymania faktury przez Zamawiającego, na rachunek bankowy Wykonawcy wskazany na fakturze.

13. Faktura wystawiona będzie przez Wykonawcę na Zamawiającego.

14. Za dzień zapłaty należności uważany będzie dzień obciążenia rachunku Zamawiającego.

## **ZABEZPIECZENIE NALEŻYTEGO WYKONANIA UMOWY**

### **§ 13**

1. Wykonawca wniesie zabezpieczenie należytego wykonania umowy najpóźniej do dnia podpisania umowy. Zabezpieczenie należytego wykonania umowy w wysokości 10 % wynagrodzenia brutto ustalonego w § 11 ust. 1 zostanie wniesione w kwocie ..... zł w formie gwarancji bankowej.

2. Strony ustalają, że:

a) 70% wniesionego zabezpieczenia należytego wykonania umowy zostanie zwolnione w ciągu 30 dni po odbiorze końcowym przedmiotu umowy.

b) 30% wniesionego zabezpieczenia będzie przeznaczony na pokrycie roszczeń z tytułu rękojmi i zostanie zwolniony w ciągu **15 dni** po upływie okresu rękojmi za wady.

3. Zamawiający wstrzyma się ze zwrotem części zabezpieczenia należytego wykonania umowy, o której mowa w pkt. 2, w przypadku, kiedy Wykonawca nie usunął w terminie wad stwierdzonych przy odbiorze końcowym oraz w czasie rękojmi za wady lub jest w trakcie usuwania tych wad.

4. W przypadku, jeżeli w toku realizacji umowy ulegnie zmianie wysokość wynagrodzenia określonego w § 9 pkt 1, Wykonawca zobowiązany jest uzupełnić wniesione zabezpieczenie w terminie **7 dni** od wezwania przez Zamawiającego.

5. W przypadku zabezpieczenia wniesionego w postaci gwarancji lub poręczeń, Wykonawca musi zapewnić aby obowiązywało ono w sposób ciągły przez cały okres związania umową. Art. 150 ust. 8 ustawy Pzp stosuje się odpowiednio.

## **UBEZPIECZENIE**

### **§ 14**

1. Wykonawca zobowiązany jest posiadać polisę ubezpieczeniową od odpowiedzialności cywilnej w zakresie prowadzonej działalności gospodarczej (dalej „ubezpieczenie OC”) na sumę gwarancyjną co najmniej ..... zł na jedno i wszystkie zdarzenia.

2. Wykonawca zobowiązany jest do utrzymania ważnej umowy ubezpieczenia OC oraz nie zmniejszania wysokości sumy gwarancyjnej i zakresu ubezpieczenia przez cały okres obowiązywania niniejszej umowy, z tym że:

1) przedmiotem ubezpieczenia OC musi być odpowiedzialność cywilna Wykonawcy za szkody osobowe i rzeczowe, wyrządzone poszkodowanemu w związku z prowadzeniem działalności określonej w umowie ubezpieczenia oraz posiadaniem i użytkowaniem mienia,

2) Zamawiający nie wyraża zgody na wyłączenie odpowiedzialności ubezpieczyciela w zakresie szkód powstałych w skutek rażącego niedbalstwa Wykonawcy oraz podwykonawcy lub dalszych podwykonawców,

3) Zamawiający może żądać od Wykonawcy rozszerzenia zakresu ubezpieczenia OC o odpowiedzialność wykonawcy na wypadki ubezpieczeniowe skutkujące powstaniem szkody osobowej lub rzeczowej, wyrządzone poszkodowanemu przez podwykonawców, jeżeli wykonawca powierzy wykonanie zamówienia podwykonawcom,

4) w granicach sumy gwarancyjnej, ubezpieczyciel nie może ustalić podlimitu sumy gwarancyjnej, który stanowi górną granicę odpowiedzialności ubezpieczyciela na jeden wypadek ubezpieczeniowy oraz podlimitu sumy gwarancyjnej na jakiegokolwiek ryzyko na jeden i wszystkie wypadki,

3. Zamawiający może żądać od Wykonawcy przedłożenia pisemnej informacji ubezpieczyciela o rzeczywistej wysokości sumy gwarancyjnej.

4. W przypadku wygaśnięcia umowy ubezpieczenia OC, w czasie obowiązywania niniejszej umowy, Wykonawca zobowiązany jest przedłożyć Zamawiającemu oryginał polisy potwierdzającej zawarcie nowej umowy ubezpieczenia OC, na pozostały okres obowiązywania niniejszej umowy, najpóźniej **5 dni** przed końcem obowiązywania poprzedniej umowy ubezpieczenia OC oraz załączyć kopię polisy potwierdzającej zawarcie nowej umowy ubezpieczenia OC, poświadczoną za zgodność z oryginałem przez Wykonawcę. Przepis ust. 2 stosuje się.

5. W przypadku nie zachowania przez Wykonawcę postanowień wynikających z ust. 1 - 4, Zamawiający może wstrzymać wykonywanie robót budowlanych, z tym że termin, o którym mowa w § 4 ust. 3 nie ulega zmianie.

6. W terminie **14 dni** od daty podpisania umowy Wykonawca zobowiązany jest dostarczyć poświadczoną za zgodność z oryginałem kopię polisy potwierdzającą zawarcie umowy ubezpieczenia OC w zakresie prowadzonej działalności wraz z ogólnymi warunkami tego ubezpieczenia. oraz pisemną informację ubezpieczyciela, z którym Wykonawca zawarł umowę ubezpieczenia OC, podpisaną przez osobę uprawnioną do składania takich informacji, że:

- rzeczywista wysokość sumy gwarancyjnej wynosi co najmniej ..... **zł** na jedno i wszystkie zdarzenia, oraz

- Wykonawca nie wyrządził żadnej szkody, która mogłaby być objęta zakresem ubezpieczenia OC, oraz ubezpieczycielowi nie zostały zgłoszone, jakiegokolwiek roszczenia objęte zakresem ubezpieczenia OC.

7. Wykonawca zobowiązany jest również przedkładać Zamawiającemu kopie dowodów opłat składki ubezpieczeniowej lub każdej jej raty, nie później niż następnego dnia po upływie terminu zapłaty, pod rygorem dokonania zapłaty przez Zamawiającego na koszt Wykonawcy.

8. Zamawiającemu przysługuje prawo potrącenia poniesionych kosztów z tytułu ubezpieczenia z wynagrodzenia Wykonawcy.

## **KARY UMOWNE**

### **§ 15**

1. Strony postanawiają, że obowiązującą je formą odszkodowania są niżej wymienione kary umowne.

2. Kary te będą naliczane od wynagrodzenia umownego brutto określonego w § 11 pkt 1 w następujących wypadkach i wysokościach:

2.1 Wykonawca zapłaci Zamawiającemu kary umowne:

- a) za zwłokę w przejęciu placu budowy w wysokości 0,1% za każdy dzień zwłoki, licząc od następnego dnia po terminie, w którym przejęcie nastąpić,
- b) za zwłokę w wykonaniu przedmiotu umowy - w wysokości 0,1% za każdy dzień zwłoki;
- c) za zwłokę w usunięciu wad stwierdzonych przy odbiorze lub ujawnionych w okresie rękojmi lub gwarancji - w wysokości 0,1% za każdy dzień zwłoki, licząc od następnego dnia po terminie wyznaczonym na ich usunięcie,
- d) w razie odstąpienia przez Zamawiającego od niniejszej umowy z przyczyn leżących po stronie Wykonawcy lub odstąpienia przez Wykonawcę jednakże z przyczyn nie leżących po stronie Zamawiającego - w wysokości 10 % ,
- e) braku zapłaty wynagrodzenia należnego podwykonawcom lub dalszym podwykonawcom w wysokości 5 % , za każdy przypadek braku zapłaty,
- f) nieterminowej zapłaty wynagrodzenia należnego podwykonawcom lub dalszym podwykonawcom w wysokości 0,1% , za każdy dzień zwłoki,
- g) nieprzedłożenia do zaakceptowania projektu umowy o podwykonawstwo, której przedmiotem są roboty budowlane, lub projektu jej zmiany w wysokości 5%, za każdy przypadek nieprzedłożenia,
- h) nieprzedłożenia poświadczonej za zgodność z oryginałem kopii umowy o podwykonawstwo lub jej zmiany w wysokości 5%, za każdy przypadek nieprzedłożenia,
- i) braku zmiany umowy o podwykonawstwo w zakresie terminu zapłaty w wysokości 5%, za każdy przypadek braku w/w zmiany umowy o podwykonawstwo,
- j) z tytułu niespełnienia przez wykonawcę lub podwykonawcę wymogu zatrudnienia na podstawie umowy osób wykonujących skazane w § 15 pkt 26.1 czynności zamawiający przewiduje sankcję w postaci obowiązku zapłaty przez Wykonawcę kary w umownej w wysokości 500 złotych za każdorazowy taki przypadek.

2.2 Zamawiający płaci Wykonawcy kary umowne:

- a) za zwłokę w przekazaniu placu budowy w wysokości 0,1% za każdy dzień zwłoki, licząc od następnego dnia po terminie, w którym przekazanie miało nastąpić,
- b) za zwłokę w przystąpieniu do odbioru w wysokości 0,1% za każdy dzień zwłoki, licząc od następnego dnia po terminie, w którym odbiór miał być rozpoczęty
- c) z tytułu odstąpienia od umowy z przyczyn niezależnych od Wykonawcy za wyjątkiem okoliczności opisanych w art.145 Prawa zamówień publicznych - w wysokości 10%.

3. Strony mogą dochodzić odszkodowania przewyższającego wysokość zastrzeżonych kar umownych na zasadach wynikających z Kodeksu Cywilnego.

4. Wykonawca upoważnia Zamawiającego do potrącenia naliczonych kar umownych z wynagrodzenia Wykonawcy.

5. Nie nalicza się kar umownych w sytuacjach, gdy nie wykonanie umowy spowodowane jest okolicznościami, za które Wykonawca nie ponosi odpowiedzialności.

6. Brak szkody nie wyłącza odpowiedzialności z tytułu kar umownych.

## ODBIÓR ROBÓT

### § 16

1. Wykonawca zobowiązany jest zawiadomić pisemnie Zamawiającego o gotowości do odbioru końcowego. W tym samym terminie powinien przekazać protokolarnie inspektorowi nadzoru do sprawdzenia niezbędne przy odbiorze dokumenty przewidziane w przepisach prawa i wymienione w ust 3. Wszelkie skutki niedochowania powyższego terminu obciążają Wykonawcę. Inspektor nadzoru w terminie do 7 dni od daty przekazania mu w/w dokumentów zajmie stanowisko w sprawie gotowości przedmiotu umowy do odbioru końcowego.

2. Zamawiający wyznaczy termin i rozpocznie odbiór końcowy całości przedmiotu umowy w ciągu 7 dni od daty potwierdzenia przez inspektora nadzoru gotowości do odbioru.

3. Przy odbiorze końcowym robót Wykonawca powinien przedłożyć:

- oświadczenie kierownika budowy o zgodności wykonania robót z projektem oraz z przepisami, a także o doprowadzeniu do należytego stanu i porządku terenu budowy,
- dziennik budowy,
- dokumenty potwierdzające jakość wbudowanych materiałów,
- świadectwa jakości dostarczone przez dostawców,
- dokumentację eksploatacyjno- techniczną w języku polskim do dostarczonego sprzętu i urządzeń,
- protokoły odbiorów częściowych,
- protokoły z przeprowadzonych badań i sprawdzeń wymaganych do uzyskania pozwolenia na użytkowanie,
- dokumentację powykonawczą, tj. dokumentację budowy z naniesionymi zmianami dokonanymi w toku wykonania robót oraz geodezyjnymi pomiarami powykonawczymi

4. Zamawiający zawiadomi Wykonawcę o terminie odbioru w formie pisemnej.

5. Z czynności odbioru będzie spisany protokół zawierający wszelkie ustalenia dokonywane w toku odbioru, jak też terminy wyznaczone na usunięcie ewentualnych wad, stwierdzonych przy odbiorze - podpisany przez uczestników odbioru.

6. Jeżeli w toku odbioru końcowego przedmiotu umowy zostaną stwierdzone wady lub usterki, Zamawiającemu przysługują następujące uprawnienia:

- 1) jeżeli wady lub usterki nadają się do usunięcia, są nieistotne i umożliwiają korzystanie z przedmiotu zamówienia, zgodnie z jego przeznaczeniem, Zamawiający może wyrazić zgodę na dokonanie odbioru końcowego i wykonuje uprawnienia określone w ust.7. pkt 1.
- 2) jeżeli wady lub usterki nadają się do usunięcia, ale uniemożliwiają korzystanie z przedmiotu zamówienia, zgodnie z jego przeznaczeniem, Zamawiający stwierdza, że roboty budowlane nie zostały wykonane w terminie określonym w umowie i wykonuje uprawnienia określone w ust.7. pkt 1) oraz nalicza kary umowne za zwłokę w wykonaniu przedmiotu umowy do czasu usunięcia wad i usterek,
- 3) jeżeli wady lub usterki nie nadają się do usunięcia ale umożliwiają korzystanie z przedmiotu zamówienia, zgodnie z jego przeznaczeniem, Zamawiający wykonuje uprawnienia określone w ust.7. pkt 2).
- 4) jeżeli wady lub usterki nie nadają się do usunięcia i uniemożliwiają korzystanie z przedmiotu zamówienia, zgodnie z jego przeznaczeniem, Zamawiający wykonuje uprawnienia określone w ust.7.pkt 3) lub 4).

7. W zależności od okoliczności opisanej w ust. 6 Zamawiający :

- 1) wyznacza termin na usunięcie stwierdzonych wad i usterek,
- 2) obniża wynagrodzenie za przedmiot umowy, odpowiednio do utraconej wartości użytkowej i technicznej,

- 3) żąda wykonania przedmiotu umowy po raz drugi zachowując prawo domagania się od Wykonawcy naprawienia szkody wynikłej z opóźnienia lub zleca jego wykonanie osobie trzeciej na koszt i ryzyko Wykonawcy,
- 4) odstępuje od umowy.

8. Wykonawca ma obowiązek zgłaszać inspektorowi nadzoru wpisem do dziennika budowy do odbioru roboty zanikające i ulegające zakryciu na 3 dni przed terminem w którym niemożliwe będzie stwierdzenie faktycznego stanu ich wykonania.

9. Inspektor nadzoru dokona w terminie do 3 dni od zgłoszenia, odbioru robót zanikających lub ulegających zakryciu potwierdzając to wpisem w dzienniku budowy.

10. W wypadku zaistniałej potrzeby usunięcia wad robót zanikający i ulegających zakryciu Wykonawca zobowiązany jest do zawiadomienia inspektora nadzoru o ich usunięciu i ustaleniu terminu na odbiór zakwestionowanych uprzednio robót, jako wadliwych

11. Odbiory ostateczne odbędą się przed końcem upływu okresu gwarancyjnego zgodnie z terminami gwarancji określonymi w § 17 umowy. O terminie odbioru ostatecznego Wykonawca zostanie powiadomiony przez Zamawiającego pisemnie z 10-dniowym Wyprzedzeniem.

## **GWARANCJA I REKOJMIA**

1. Wykonawca udziela gwarancji na okres ..... miesięcy.

2. Niezależnie od gwarancji udzielonej przez wykonawcę na wykonane roboty budowlane, wykonawca udziela rękojmi w okresie tożsamym z okresem gwarancji.

3. Bieg terminu gwarancji rozpoczyna się:

- a) w dniu następnym po dniu odbioru końcowego robót budowlanych bez wad i usterek,
- b) w dniu następnym po dniu odbioru usunięcia wad lub usterek stwierdzonych w protokole odbioru końcowego robót budowlanych.

4. Zamawiający z tytułu gwarancji może żądać usunięcia wad przez Wykonawcę, jeżeli ujawniła się ona w czasie trwania gwarancji. Zamawiający może wykonywać uprawnienia z tytułu rękojmi za wady niezależnie od uprawnień wynikających z gwarancji. Zamawiający może dochodzić roszczeń z powyższych tytułów także po terminie określonym w ust. 1, jeżeli roszczenie z tych tytułów zostało zgłoszone przed upływem tego terminu.

5. W okresie gwarancji Wykonawca zobowiązuje się do bezpłatnego usunięcia usterek powstałych z przyczyn zawinionych przez Wykonawcę w terminie do 7 dni, jeżeli będzie to technicznie możliwe lub w innym terminie uzgodnionym przez strony.

6. Jeżeli Wykonawca nie usunie wad lub usterek w wyznaczonym terminie opisanym w ust. 5 a nieusunięte usterek mogą spowodować zagrożenie bezpieczeństwa ludzi lub mienia bądź zagrożenie środowiska, Zamawiający może zlecić usunięcie tych wad i usterek innemu podmiotowi na koszt Wykonawcy. W tym przypadku koszty usunięcia wad i usterek oraz naliczone kary umowne zostaną potrącone z zatrzymanej części kwoty zabezpieczenia należytego wykonania umowy.

7. Wykonawca ponosi pełną odpowiedzialność za jakość dostarczonych materiałów, niezbędnych do prawidłowego wykonania robót budowlanych.

7. Strony ustalają, że w okresie gwarancji zostaną przeprowadzone roczne przeglądy gwarancyjne.

8. Dokument gwarancyjny stanowi (**załącznik nr 2**) do umowy

### **§ 18**

1. Wykonawca jest odpowiedzialny względem Zamawiającego jeżeli wykonany przedmiot umowy ma wady zmniejszające jego wartość lub użyteczność ze względu na cel oznaczony w umowie albo wynikający z okoliczności przeznaczenia rzeczy.

2. Jeżeli wady i usterki są istotne i wady lub usterki te usunąć się nie dadzą lub gdy z okoliczności wynika, że Wykonawca nie zdoła ich usunąć w czasie odpowiednim Zamawiający uprawniony będzie do:

- a) do odstąpienia od umowy,
- b) żądania zapłaty kary umownej,
- c) żądania obniżenia wynagrodzenia.

Każde z powyższych uprawnień może być realizowane, według wyboru Zamawiającego, oddzielnie lub łącznie z pozostałymi, za wyjątkiem odstąpienia od umowy i żądania obniżenia wynagrodzenia, które to uprawnienia nie mogą być dochodzone jednocześnie.

3. Jeżeli wady i usterki nie są istotne Zamawiający może żądać od wykonawcy obniżenia zapłaconego wynagrodzenia, zapłaty odpowiedniej kwoty tytułem naprawienia szkody oraz kary umownej.

4. Wielkość obniżenia wynagrodzenia ustalona zostanie proporcjonalnie, tj w stosunku , jakim wartość robót wykonanych bez wad i usterek pozostanie do wartości robót wykonanych z wadami i usterkami, nie mniej jednak niż o stopień zmniejszenia użyteczności przedmiotu zamówienia.

### **ODSTĄPIENIE OD UMOWY**

### **§ 19**

Oprócz wypadków wymienionych w treści tytułu XV Kodeksu cywilnego, stronom przysługuje prawo odstąpienia od umowy w następujących sytuacjach:

1. Zamawiającemu przysługuje prawo do odstąpienia od umowy:

- 1) w razie wystąpienia istotnej zmiany okoliczności powodującej, że wykonanie umowy nie leży w interesie publicznym, czego nie można było przewidzieć w chwili zawarcia umowy; odstąpienie od umowy w tym wypadku może nastąpić w terminie miesiąca od powzięcia wiadomości o powyższych okolicznościach,
- 2) zostanie ogłoszona upadłość lub rozwiązanie firmy Wykonawcy,
- 3) zostanie wydany nakaz zajęcia majątku Wykonawcy,
- 4) Wykonawca nie rozpoczął robót bez uzasadnionych przyczyn lub nie kontynuuje ich, pomimo wezwania Zamawiającego złożonego na piśmie.
- 5) zaistnienia okoliczności opisanych w § 12 ust. 15 oraz w § 16 ust. 6 pkt 4.

2. Wykonawcy przysługuje prawo odstąpienia od umowy w szczególności, jeżeli Zamawiający zawiadomi Wykonawcę, iż wobec zaistnienia uprzednio nieprzewidzianych okoliczności, nie będzie mógł spełnić swoich zobowiązań umownych wobec Wykonawcy.

3. Odstąpienie od umowy powinno nastąpić w formie pisemnej pod rygorem nieważności takiego oświadczenia i powinno zawierać uzasadnienie.

4. W wypadku odstąpienia od umowy, Wykonawcę oraz Zamawiającego obciążają następujące obowiązki szczegółowe:

- w terminie **7 dni** od daty odstąpienia od umowy, Wykonawca przy udziale Zamawiającego sporządzi szczegółowy protokół inwentaryzacji robót w toku według stanu na dzień odstąpienia,
- Wykonawca zabezpieczy przerwane roboty w zakresie obustronnie uzgodnionym na koszt tej strony, która odstąpiła od umowy,
- Wykonawca sporządzi wykaz tych materiałów, konstrukcji, urządzeń zakupionych na realizację inwestycji, które nie mogą być wykorzystane przez Wykonawcę do realizacji innych robót nie objętych niniejszą umową, jeżeli odstąpienie od umowy nastąpiło z przyczyn niezależnych od niego,
- Wykonawca niezwłocznie, a najpóźniej w terminie **7 dni**, usunie z terenu budowy urządzenie zaplecza przez niego dostarczone lub wzniesione,

5. W razie odstąpienia od umowy z przyczyn, za które Wykonawca nie odpowiada, Zamawiający obowiązany jest do odbioru robót wykonanych do dnia odstąpienia od umowy, zapłaty wynagrodzenia za wykonane roboty, pokrycia udokumentowanych kosztów poniesionych przez Wykonawcę, w szczególności odkupienia materiałów i urządzeń przeznaczonych na realizację przedmiotu umowy, oraz przejmie od Wykonawcy teren budowy.

## **ZMIANY UMOWY I WARUNKI ICH DOKONYWANIA**

### **§ 20**

Zakazuje się istotnych zmian postanowień zawartej umowy w stosunku do treści oferty, na podstawie której dokonano wyboru wykonawcy za wyjątkiem przypadków które zostały przewidziane w ogłoszeniu lub SWIZ t.j.:

1. Zakres istotnych zmian postanowień zawartej umowy w stosunku do treści oferty, na podstawie której dokonano wyboru wykonawcy mogących stanowić podstawę do przedłużenia terminu wykonania robót budowlanych:

1.1. Opóźnienia przekazana placu budowy lub frontu robót Wykonawcy z przyczyn leżących po stronie Zamawiającego.

1.2. Przerw w realizacji robót, powstałych z przyczyn zależnych od Zamawiającego.

1.3. Zlecenia robót dodatkowych lub zamiennych jeżeli terminy ich zlecenia, rodzaj lub zakres, uniemożliwiają dotrzymanie pierwotnego terminu umownego.

1.4. W przypadku wystąpienia warunków atmosferycznych uniemożliwiających rozpoczęcie lub kontynuowanie robót z zachowaniem reżymów technologicznych, prowadzenie prac zachowaniem zasad sztuki budowlanej i przepisów w tym przeprowadzanie prób i sprawdzeń, dokonywanie odbiorów. Fakt ten musi mieć odzwierciedlenie w dzienniku budowy i musi być potwierdzony przez inspektora nadzoru.

1.5. Wystąpienia klęsk żywiołowych.

1.6. Wstrzymania realizacji umowy przez Zamawiającego ze względu na konieczność usunięcia błędów lub wprowadzenia zmian w dokumentacji projektowej.

1.7. Zmian spowodowanych warunkami geologicznymi, terenowymi, archeologicznymi, wodnymi itp., w szczególności odmienne od przyjętych w dokumentacji projektowej warunki terenowe, istnienie podziemnych urządzeń, instalacji lub obiektów infrastrukturalnych nie ujawnionych w dokumentacji.

1.8. Zmian będących następstwem działania organów administracji, w szczególności: przekroczenie określonych przez prawo terminów wydawania przez organy decyzji, zezwoleń itp. Odmowy wydania przez organy administracji wymaganych decyzji, zezwoleń, uzgodnień na skutek błędów w dokumentacji projektowej, konieczności uzyskania wyroku sądowego lub innego orzeczenia sądu lub organu, którego konieczności nie przewidywano przy zawieraniu umowy. Konieczności zaspokojenia roszczeń lub oczekiwań osób trzecich – w tym grup społecznych lub zawodowych nie artykułowanych lub niemożliwych do jednoznacznego określenia w chwili zawierania umowy.

1.9. Wstrzymania prac z przyczyn niezależnych od Zamawiającego lub Wykonawcy, w skutek decyzji organów uprawnionych do wstrzymania lub przerwania robót,

1.10. Inne przyczyny zewnętrzne niezależne od Zamawiającego oraz Wykonawcy skutkujące czasową niemożliwością prowadzenia działań w celu wykonania umowy.

1.11 Wystąpienie w trakcie wykonywania zamówienia odkrycia, co do którego istnieje przypuszczenie, iż jest ono związane z zabytkiem lub uzasadnione będzie zawiadomienie konserwatora zabytków w celu dokonania oględzin odkrycia lub w razie potrzeby, zorganizowania badania archeologicznego.

1.12. Działania siły wyższej, przy czym jako siła wyższą nie będą traktowane: strajk osób lub firm zatrudnianych przez Wykonawcę, bez względu na sposób ich zatrudnienia (bezpośredni czy pośredni) oraz wzrost cen, który może mieć wpływ na realizację niniejszej umowy.

1.13. W przypadku wystąpienia którejkolwiek z okoliczności wymienionych w ust. 1 pkt 1.1 – 1.12, termin wykonania umowy może ulec odpowiedniemu przedłużeniu, o czas niezbędny do zakończenia wykonania jej przedmiotu w sposób należyty.

1.2. Dopuszcza się zmianę osób realizujących przedmiot umowy na inne legitymujące się co najmniej równoważnymi uprawnieniami (o których mowa w ustawie Prawo Budowlane, Prawo geologiczne i górnicze lub innych ustawach oraz doświadczeniem zawodowym nie mniejszym niż osoby przedstawionej w złożonej ofercie.

1.3. Dopuszcza się zmiany organizacji spełnienia świadczenia w zakresie:

1.3.1. Zmian harmonogramu wykonania przedmiotu umowy.

1.3.2. Zmian zasad dokonywania odbiorów

1.4. Pozostałych okoliczności powodujących zmianę umowy:

1.4.1. Siła wyższa uniemożliwiająca wykonanie przedmiotu umowy zgodnie z SIWZ.

1.4.2. Zmian obowiązujących stawek VAT.

1.4.3. Rezygnacji z realizacji części przedmiotu umowy. W takim przypadku wynagrodzenie przysługujące Wykonawcy zostanie pomniejszone o kwotę niezrealizowanej części umowy z uwzględnieniem wszystkich spełnionych świadczeń i udokumentowanych kosztów, które Wykonawca poniósł w związku z wynikającymi z umowy planowanymi świadczeniami.

## § 21

Dopuszcza się zmiany umowy w innych okolicznościach określonych w art 144 ustawy Prawo zamówień publicznych.

## § 22



Wszelkie zmiany treści umowy mogą być dokonywane wyłącznie w formie aneksu podpisanego przez Strony.

## **POSTANOWIENIA OGÓLE**

### **§ 23**

Wszystkie ewentualne kwestie sporne powstałe na tle wykonania niniejszej umowy Strony rozstrzygać będą polubownie. W przypadku nie dojścia do porozumienia, spory podlegają rozstrzygnięciu przez właściwy miejscowo Sąd dla siedziby Zamawiającego.

### **§ 24**

Na Wykonawcy ciąży obowiązek pisemnego powiadamiania o zmianie adresu siedziby Wykonawcy. W przypadku nie powiadomienia Zamawiającego o zmianie adresu siedziby Wykonawcy, pisma doręczone pod dotychczasowy adres uważa się za doręczone prawidłowo.

1. Oświadczenia, wnioski, zawiadomienia, informacje oraz inne dokumenty Zamawiający i Wykonawca przekazują, zgodnie z wyborem Zamawiającego, pisemnie, faksem lub drogą elektroniczną, chyba że umowa stanowi inaczej.

2. Jeżeli Zamawiający lub Wykonawca przekazują oświadczenia, wnioski, zawiadomienia, informacje oraz inne dokumenty faksem lub drogą elektroniczną, każda ze stron na żądanie drugiej niezwłocznie potwierdza fakt ich otrzymania.

3. Strony ustalają, że spory wynikające z umowy będą rozstrzygane w drodze negocjacji. W przypadku nierozwiązania sporu w terminie **14 dni** od dnia jego powstania, spór zostanie poddany pod rozstrzygnięcie sądu właściwego miejscowo dla siedziby Zamawiającego.

### **§ 25**

W sprawach nieuregulowanych w niniejszej umowie zastosowanie mają w szczególności:

- ustawa – Prawo zamówień publicznych,
- ustawa – Prawo budowlane,
- ustawa o wyrobach budowlanych,
- Kodeks cywilny,
- Kodeks postępowania cywilnego.

### **§ 26**

Umowę niniejszą sporządzono w trzech jednobrzmiących egzemplarzach z przeznaczeniem jeden egzemplarz dla Wykonawcy i dwa egzemplarze dla Zamawiającego.

### **§ 27**

Integralną część niniejszej umowy stanowią:

- Załącznik nr 1 – kosztorys ofertowy.
- Załącznik nr 2 – dokument gwarancyjny.

WYKONAWCA

ZAMAWIAJĄCY

**GWARANCJA JAKOŚCI NA WYKONANE ROBOTY**

**dalej zwana „Gwarancją”**

1. **Gwarant:**

.....  
(wpisać nazwę i siedzibę podmiotu udzielającego gwarancji)

2. **Roboty budowlane objęte gwarancją:** roboty budowlane, o których mowa w umowie nr ..... zawartej w dniu ..... pomiędzy ..... a ....., dalej zwane „robotami budowlanymi” lub „obiektem budowlanym”.

3. **Okres gwarancji:**

Okres gwarancji na pozostałe roboty budowlane obejmuje ..... miesięcy.

Bieg terminu gwarancji rozpoczyna się:

- a) w dniu następnym po dniu wykonania robót budowlanych bez wad i usterek,
- b) w dniu następnym po dniu usunięcia wad lub usterek stwierdzonych w protokole odbioru końcowego robót budowlanych.

4. **Podmioty uprawnione z gwarancji:** Zamawiający - ....., a także każdy podmiot, na rzecz którego Zamawiający przelał swoje prawa i obowiązki wynikające z umowy, o której mowa w pkt 2 Gwarancji, jak również każdy następca prawny Zamawiającego.

5. **Oświadczenie/zobowiązanie Gwaranta:** Gwarant oświadcza, że wykonane przez niego oraz jego podwykonawców i dalszych podwykonawców roboty, o których mowa w pkt 2 Gwarancji zostały wykonane zgodnie z umową, oraz zgodnie z zasadami sztuki budowlanej i prawidłowo ukończone.

6. **Odpowiedzialność Gwaranta wynikająca z Gwarancji:**

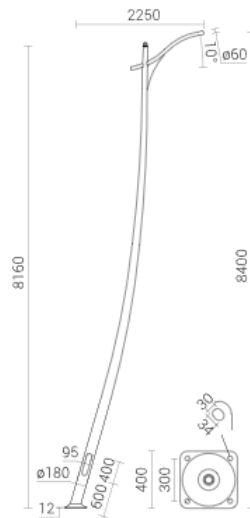
- a) Gwarant będzie odpowiedzialny wobec podmiotów uprawnionych z gwarancji za wszelkie wady i usterki, ujawnione po dokonaniu odbioru końcowego robót budowlanych, o którym mowa w umowie, o której mowa w pkt 2 Gwarancji, aż do upływu terminu wynikającego z niniejszej Gwarancji,
- b) za dzień, o którym mowa w pkt 3 lit. a) Gwarancji uznaje się dzień podpisania protokołu końcowego odbioru robót budowlanych bez wad i usterek,

- c) za dzień, o którym mowa w pkt 3 lit. b) Gwarancji uznaje się dzień podpisania protokołu lub innego dokumentu stwierdzającego usunięcie przez Wykonawcę wad i usterek,
  - d) Zamawiający może dochodzić roszczeń z tytułu gwarancji także po terminie określonym w pkt 3 Gwarancji, jeżeli roszczenie z tytułu Gwarancji zostało zgłoszone przed upływem tego terminu,
  - e) jeżeli Wykonawca nie usunie wad lub usterek w terminie 7 dni od daty ich zgłoszenia przez Zamawiającego lub w terminie uzgodnionym przez strony, Zamawiający może zlecić usunięcie tych wad i usterek innemu podmiotowi na koszt Wykonawcy. W tym przypadku koszty usunięcia wad i usterek zostaną potrącone z zatrzymanej części kwoty zabezpieczenia należytego wykonania umowy,
  - f) Wykonawca ponosi pełną odpowiedzialność za jakość dostarczonych materiałów, niezbędnych do prawidłowego wykonania robót budowlanych.
7. Zgłoszenie wad lub usterek, o których mowa w pkt 6 Gwarancji, a także oświadczenia, wnioski, zawiadomienia, informacje oraz inne dokumenty niezbędne w celu wykonania obowiązków wynikających z Gwarancji, Zamawiający i Wykonawca przekazują, zgodnie z wyborem Zamawiającego, pisemnie, faksem lub drogą elektroniczną.
  8. Jeżeli Zamawiający lub Wykonawca przekazują oświadczenia, wnioski, zawiadomienia, informacje oraz inne dokumenty faksem lub drogą elektroniczną, każda ze stron na żądanie drugiej niezwłocznie potwierdza fakt ich otrzymania.
  9. Na Wykonawcy ciąży obowiązek pisemnego powiadomienia o zmianie adresu siedziby Wykonawcy. W przypadku nie powiadomienia Zamawiającego o zmianie adresu siedziby Wykonawcy, pisma doręczone pod dotychczasowy adres uważa się za doręczone prawidłowo.
  10. Usunięcie wad lub usterek, o których mowa w pkt 6 Gwarancji, stwierdza się protokołem lub innym dokumentem stwierdzającym usunięcie przez Wykonawcę wad lub usterek.
  11. Wykonawca, niezależnie od udzielonej gwarancji jakości, ponosi odpowiedzialność z tytułu rękojmi za wady robót budowlanych.
  12. Gwarancja nie obejmuje wady i usterek powstałych wskutek siły wyższej, normalnego zużycia obiektu budowlanego lub jego części, szkód wynikłych z winy użytkownika, używania obiektu budowlanego niezgodnie z jego przeznaczeniem.
  13. W sprawach nieuregulowanych w Gwarancji stosuje się odpowiednio postanowienia umowy, o której mowa w pkt 2 Gwarancji.

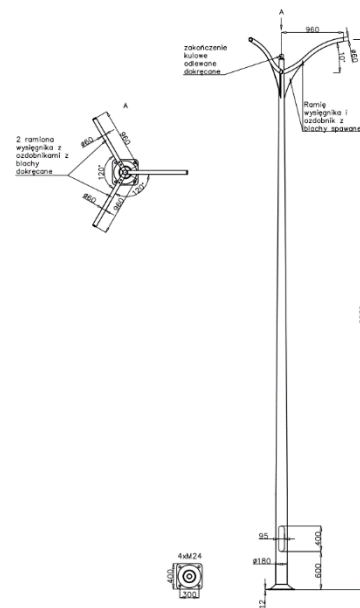
.....

Podpis osoby lub osób uprawnionych

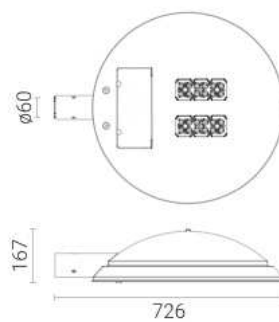
rys.1 Kościuszki



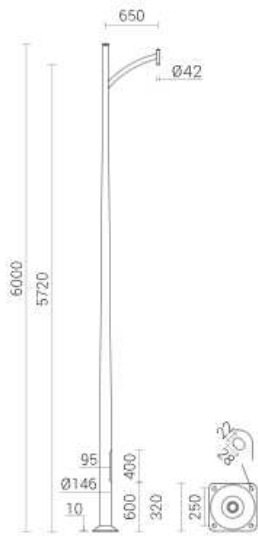
rys.2 Kościuszki



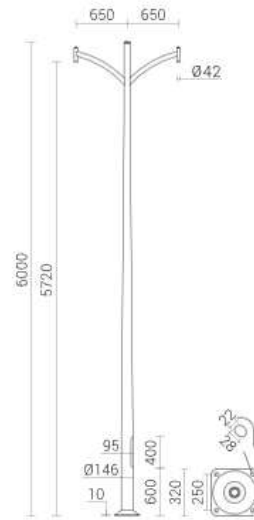
rys.3 Kościuszki



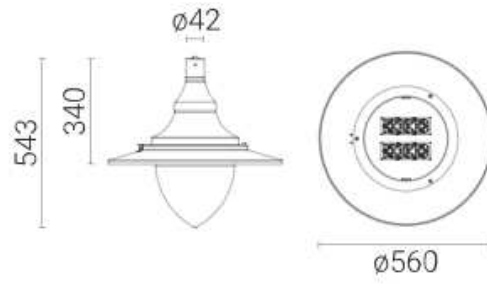
rys.1 Bolesławów



rys.2 Bolesławów



rys.3 Bolesławów



***SPECYFIKACJA TECHNICZNA WYKONANIA I ODBIORU ROBÓT.***

**Nazwa zamówienia:**

***„Modernizacja oświetlenia ulicznego na terenie gminy Stronie Śląskie.”***

**Adres obiektu budowlanego:**

***ul. Kościuszki w Stroniu Śląskim  
ulice we wsi Bolesławów***

**Kod i nazwa zamówienia wg CPV:**

***45.31.61.00-0 Instalacje zewnętrzne sprzętu oświetleniowego  
45.31.00.00-3 Roboty w zakresie instalacji elektrycznych***

**Nazwa zamawiającego:**

***Gmina Stronie Śląskie, ul. Kościuszki 55, 57-550 Stronie Śląskie***

**Autor:**

***Mgr inż. Joachim Cop***

**Stronie Śląskie maj 2019 r.**

## 1. Wstęp

### 1.1. Przedmiot ST

Przedmiotem niniejszej Specyfikacji Technicznej są wymagania dotyczące wykonania i odbioru robót związanych z zadaniem: Modernizacja oświetlenia drogowego na terenie gminy Stronie Śląskie.

### 1.2. Zakres stosowania ST

Specyfikacja Techniczna jest stosowana jako dokument przetargowy i kontraktowy przy zleceniu i realizacji Robót wymienionych w punkcie 1.1.

### 1.3. Zakres Robót objętych ST

Ustalenia zawarte w niniejszej specyfikacji dotyczą zasad wykonania i odbioru robót związanych z modernizacją oświetlenia drogowego:

- demontaż istniejących opraw oświetleniowych,
- demontaż istniejących słupów oświetleniowych,
- montaż nowych słupów,
- montaż nowych opraw oświetleniowych.

### 1.4. Określenia podstawowe

1.4.1. Słup oświetleniowy - konstrukcja wsporcza osadzona bezpośrednio w gruncie, służąca do zamocowania oprawy oświetleniowej na wysokości nie większej niż 14 m.

1.4.2. Wysięgnik - element rurowy łączący słup oświetleniowy z oprawą.

1.4.3. Oprawa oświetleniowa - urządzenie służące do rozdzielenia, filtracji i przekształcania strumienia świetlnego wysyłanego przez źródło światła, zawierającego wszystkie niezbędne detale do przymocowania i połączenia z instalacją elektryczną.

1.4.4. Kabel - przewód wielożyłowy izolowany, przystosowany do przewodzenia prądu elektrycznego, mogącego pracować pod i nad ziemią.

1.4.5. Fundament - konstrukcja żelbetowa zagłębiona w ziemi, służąca do utrzymania słupa lub szafy oświetleniowej w pozycji pracy.

1.4.6. Szafa rozdzielcza SO - urządzenie rozdzielczo – sterownicze, zawierające układ sterowania oświetleniem drogowym, bezpośrednio zasilające instalacje oświetleniowe.

1.4.7. Ochrona przeciwporażeniowa przy dotyku pośrednim - ochrona części przewodzących dostępnych w wypadku pojawienia się na nich napięcia w warunkach zakłóceń.

## 2. Ogólne wymagania dotyczące Robót

Wykonawca Robót jest odpowiedzialny za jakość wykonanych Robót oraz za ich zgodność z Dokumentacją Projektową, ST i poleceniami przedstawiciela Inwestora.

## 3. Materiały

### 3.1. Ogólne wymagania dotyczące materiałów

Wszystkie zakupione przez Wykonawcę materiały, dla których normy PN i BN przewidują posiadanie zaświadczenia o jakości lub atestu, powinny być zaopatrzone przez producenta w taki dokument. Inne materiały powinny być wyposażone w takie dokumenty na życzenie przedstawiciela Inwestora. Przewiduje się zastosowanie następujących materiałów:

### 3.2. Oprawy

Dla oświetlenia dróg należy zastosować oprawy o konstrukcji zamkniętej, o stopniu zabezpieczenia przed wpływami zewnętrznymi komory lampowej IP 66 i klasą ochronności II. Oprawa oświetleniowa winna być mocowana do konstrukcji wysięgnika na zasadzie sztywnej tulejki gwintowanej, aby zapewnia jej pełną stabilność oraz szczelne wprowadzenie przewodu zasilającego do wnętrza oprawy. Oprawy powinny być przechowywane w pomieszczeniach o temperaturze nie niższej niż -5°C i wilgotności względnej powietrza nie przekraczającej 80 % w opakowaniach zgodnych z PN-92/0-79100.01.

### 3.3. Kable i przewody

Kable używane do oświetlenia dróg powinny spełniać wymagania N SEP-E-003 oraz PN-E 05125:1976. Należy stosować kable zgodnie z dokumentacją projektową. Bębny z kablami należy przechowywać w miejscach pokrytych dachem, zabezpieczonych przed opadami atmosferycznymi i bezpośrednim działaniem promieni słonecznych.

### 3.6 Fundamenty.

Słupy należy posadzić na betonowych fundamentach, klasy B70 zamawianymi razem ze słupami.

### 3.5. Słupy

Słupy powinny być wykonane rur aluminiowych z wysięgnikami spawanymi, anodowane z zabezpieczeniem dolnej części słupa elastomerem pod kolor słupa. Słupy powinny być wyposażone w uchwyt do mocowania gniazda do podłączania iluminacji.

Składowanie słupów na placu budowy powinno być w miejscu suchym i zabezpieczonym przed ich uszkodzeniem.

### 3.5. Gniazda i tabliczki bezpiecznikowe

Tabliczkę bezpiecznikowo-zaciskową należy wykonać zgodnie z dokumentacją projektową.

W liniach napowietrznych należy stosować do zabezpieczenia opraw: w liniach gołych bezpieczniki topikowe np. BZO w liniach izolowanych skrzynki bezpiecznikowe np. SV w liniach kablowych stosować zabezpieczenia typu IZK lub równoważne.

## 4. Sprzęt

### 4.1. Ogólne wymagania dotyczące sprzętu

Wykonawca jest zobowiązany do używania jedynie takiego sprzętu, który nie spowoduje niekorzystnego wpływu na jakość wykonywanych robót, zarówno w miejscu tych robót, jak też przy wykonywaniu czynności pomocniczych oraz w czasie transportu, załadunku i wyładunku materiałów, sprzętu itp.

Sprzęt używany przez Wykonawcę powinien uzyskać akceptację przedstawiciela Inwestora.

Liczba i wydajność sprzętu powinna gwarantować wykonanie robót zgodnie z zasadami określonymi w Dokumentacji Projektowej, ST i wskazaniach przedstawiciela Inwestora w terminie przewidzianym kontraktem.

### 4.2. Sprzęt do wykonywania oświetlenia drogowego

Wykonawca przystępujący do wykonywania oświetlenia winien wykazać się możliwością korzystania z następujących maszyn i sprzętu, gwarantujących właściwą jakość Robót:

- samochodu specjalnego z platformą i balkonem/ podnośnika hydraulicznego
- samochodu dostawczego,
- środków transportu do zabezpieczenia robót w pasie drogowym.

## 5. Transport

### 5.1. Ogólne wymagania dotyczące transportu

Wykonawca jest zobowiązany do stosowania jedynie takich środków transportu, które nie wpłyną niekorzystnie na jakość wykonywanych robót.

Liczba środków transportu powinna gwarantować prowadzenie robót zgodnie z zasadami określonymi w Dokumentacji Projektowej, ST i wskazaniach przedstawiciela Inwestora, w terminie przewidzianym kontraktem.

### 5.2. Transport materiałów i elementów oświetleniowych

Wykonawca przystępujący do budowy w/w prac winien wykazać się możliwością korzystania z następujących środków transportu:

- samochodu dostawczego,

Na środkach transportu przewożone materiały powinny być zabezpieczone przed ich przemieszczaniem i układane zgodnie z warunkami transportu wydanymi przez ich wytwórcę.

## 6. Wykonanie robót

### 6.1. Układanie kabli w rowach kablowych

6.1.1 Kable należy układać w sposób wykluczający ich uszkodzenie z zachowaniem wymagań ogólnych dotyczących wykonawstwa robót.

6.1.2 Układanie kabli w pobliżu czynnych linii kablowych, rurociągów oraz innych urządzeń technologicznych należy wykonywać po uprzednim uzgodnieniu robót z użytkownikiem tych urządzeń, z zachowaniem warunków określonych przez użytkownika.

6.1.3 Układany kabel powinien być odwijany z górnej części bębna kablowego zawieszono na sztywnej osi metalowej (wałek, a nie rura), umieszczonej w otworze bębna i zaopatrzonej w nastawne kołnierze uniemożliwiające przesuwanie się bębna wzdłuż osi. Oś metalowa powinna być ułożona poziomo i podparta z obu stron podporami metalowymi o regulowanej wysokości, ustawionymi na utwardzonym podłożu.

6.1.4 Kabli nie należy układać, jeżeli temperatura otoczenia i temperatura kabla jest niższa niż:

- a) + 4 stopnie C - w przypadku kabli o izolacji papierowej i powłoce metalowej,



b) 0 stopni C - w przypadku kabli o izolacji i powłoce z tworzyw sztucznych, przy czym jako temperaturę kabla należy przyjmować średnią temperaturę otoczenia w ciągu ostatnich 24 godz.

6.1.5 Podstawowym sposobem wykonania ochrony kabli jest stosowanie rur ochronnych stalowych lub z PVC.

6.1.6 Trasa kabli ułożonych w ziemi powinna być na całej długości i szerokości oznakowana za pomocą pasa folii z tworzywa sztucznego koloru niebieskiego, ułożonego co najmniej 250 mm nad kablem, przy czym barwa folii powinna być trwała.

6.1.7 Szerokość rowu na dnie nie powinna być mniejsza niż 0,5m. Dopuszcza się szerokość rowu równą 0,3m dla rowów o głębokości do 0,6m.

6.1.8 W gruntach nie piaszczystych kable należy układać na warstwie piasku o grubości 0,1m, umieszczonej na dnie wykopu i zasypywać warstwą piasku, tak aby grubość tej warstwy nad kablem wynosiła 0,1m, a pozostałą część wykopu należy wypełnić gruntem rodzimym. Zaleca się ubijanie gruntu w wykopie.

6.1.9 Kable powinny być ułożone w wykopie linią falistą z zapasem wystarczającym do skompensowania możliwych przesunięć gruntu, nie mniejszym niż 1% długości wykopu.

6.1.10 Zaleca się układać kable niezwłocznie po wykonaniu wykopu, doprowadzić do szybkiego odbioru robot ulegających zakryciu i możliwie szybko zasypywać wykop.

6.1.11 Połączenia i zakończenia kabli należy wykonywać w warunkach ograniczających możliwość niekorzystnego oddziaływania czynników zewnętrznych (wilgoci, pyłów itp.) na izolację kabli oraz montowanych połączeń i zakończeń.

6.1.12 Próby montażowe należy przeprowadzić po ukończeniu montażu, a przed zgłoszeniem do odbioru.

Z prób montażowych należy sporządzić odpowiedni protokół.

W zakres tych prób wchodzi następujące czynności:

- a. sprawdzenie trasy linii kablowej,
- b. sprawdzenie ciągłości żył i powłok metalowych oraz zgodności faz,
- c. pomiar rezystancji izolacji, próba napięciowa izolacji,
- d. próba napięciowa powłoki.

6.1.13 Przy przekazywaniu całej linii do eksploatacji wykonawca zobowiązany jest dostarczyć Zleceniodawcy dokumentację powykonawczą a w szczególności:

- a. dokumentację techniczną z naniesionymi w niej ewentualnymi zmianami,
- b. protokoły badań.

6.2 Montaż fundamentów prefabrykowanych i szafek energetycznych

Pod fundamenty dla słupów oświetleniowych zaleca się ręczne wykonywanie wykopów wąsko przestrzennych. Ich obudowa i zabezpieczenie przed osypywaniem powinno odpowiadać wymaganiom BN-83/8836-02. Wykopy wykonane powinny być bez naruszania naturalnej struktury dna wykopu i zgodnie z PN-68/B-06050. Montaż fundamentów wykonać zgodnie z wytycznymi montażu dla konkretnego fundamentu.

Przed montażem należy zabezpieczyć antykorozyjnie elementy betonowe fundamentu. Przed zasypaniem wykopu należy sprawdzić rzędne posadowienia, stan zabezpieczenia antykorozyjnego ścianek i poziom górnej powierzchni. Wykop należy zasypać ziemią bez kamieni, ubijając ją warstwami co 20 cm. Stopień zagęszczenia gruntu minimum 0,85 wg BN-88/8932-01.

7. Montaż słupów oświetleniowych

7.1 Przed przystąpieniem do montażu słupów należy sprawdzić stan powłoki antykorozyjnej.

Podczas ustawiania słupów należy zwrócić uwagę, aby nie spowodować odkształcenia elementów, ich zniszczenia lub uszkodzenia powłok antykorozyjnych.

7.2 Nakrętki śrub mocujących słup powinny być dokręcone dwustadiowo i trwale zabezpieczone przed odkręceniem i korozją.

7.3 Odchylenie osi słupa od pionu nie może być większe niż  $r = h/300$ , gdzie:

r – odchylenie wierzchołka słupa od osi pionowej w każdym kierunku w (m),

h - wysokość nadziemna słupa w (m).

8. Montaż opraw oświetleniowych

Montaż/wymianę opraw ulicznych na wysięgnikach należy wykonać przy pomocy samochodu z balkonem/podnośnika. Każdą oprawę przed zamontowaniem należy podłączyć do sieci i sprawdzić

jej działanie. Oprawy montować po uprzednim wciągnięciu przewodów zasilających do słupów i wysięgników.

Do słupa należy wprowadzić przewód kabelkowy YDY 3 x 1,5 mm<sup>2</sup>. Oprawy należy mocować na wysięgnikach w sposób wskazany przez producenta opraw i ustawieniu ich w położeniu pracy. Oprawy powinny być mocowane w sposób trwały, aby nie zmieniały swego położenia pod wpływem warunków atmosferycznych i parcia wiatru dla II i III strefy wiatrowej.

#### 9. Montaż urządzeń zabezpieczających

Każde źródło światła umieszczone w jednej oprawie oświetleniowej na słupie oświetlenia ulicznego należy zaopatrzyć na przewodzie fazowym w oddzielne zabezpieczenie topikowe o prądzie znamionowym zależnym od poboru mocy zainstalowanych źródeł światła, jednak nie mniejszym niż 6 A. Zabezpieczenia należy umieszczać na typowych tabliczkach bezpiecznikowych zawierających poza bezpiecznikami również jeden komplet zacisków dla trzech kabli (dochodzącego i dwóch odchodzących). Tabliczki bezpiecznikowe należy instalować we wnękach słupów osłoniętych blaszanymi drzwiczkami przykręcanymi do słupa.

#### 10. Montaż instalacji ochrony przed porażeniem oraz dodatkowych uziomów roboczych

10.1 W instalacji oświetlenia ulicznego można instalować oprawy oświetleniowe:

- a) klasy I – pod warunkiem zastosowania ochrony dodatkowej przed porażeniem poprzez samoczynne wyłączanie zasilania,
- b) klasy II – nie wymagające żadnej ochrony dodatkowej przed porażeniem.

10.2 Ochronie przeciwporażeniowej poprzez samoczynne wyłączanie zasilania podlegają:

- a) słupy oświetleniowe stalowe,
- b) oprawy oświetleniowe klasy I w obudowie metalowej,
- c) drzwiczki i konstrukcje wsporcze tabliczek bezpiecznikowych w słupach oświetleniowych,
- d) ogólnie dostępne obudowy metalowe rozdzielnic oświetleniowych.

10.3 Przewód ochronny PEN należy przyłączyć do zacisków śrubowych specjalnie do tego celu przewidzianych.

10.4 Przewody ochronne i uziomy należy wykonać z właściwych materiałów i sposób.

10.5 Przewody uziemiające i uziomy należy zabezpieczyć przed korozją w sposób trwały.

10.6 Wszelkie połączenia przewodów uziemiających należy wykonać poprzez spawanie.

10.7 Uziomy poziome należy wykonywać w następujący sposób:

- a) uziomy sztuczne z drutu lub taśm należy układać w gruncie na głębokości nie mniejszej niż 0,6 m, jeśli projekt budowlany nie stanowi inaczej.
- b) wykopy ziemne na uziomy poziome należy wykonywać zgodnie z wymaganiami dotyczącymi robot ziemnych przy wykopach wąsko przestrzennych,
- c) uziomy poziome należy układać na dnie wykopów, bez podsypki i zasypywać je gruntem drobnoziarnistym bez kamieni, żwiru, cegły, gruzu itp.,

10.8 Uziomy pionowe należy wykonać w następujący sposób:

- a) uziomy pionowe należy pograćżyć w grunt do głębokości nie mniejszej niż 2,5 m w ten sposób, aby górne końce uziomów znajdowały się co najmniej 0,5 m pod powierzchnią gruntu,
- b) uziomy pionowe wbijane młotami lub kafarami ze względów wytrzymałościowych nie powinny być dłuższe niż 3 m
- c) uziomy pionowe wkręcane lub pograżane wibromłotem należy zagłębiać na taką głębokość, aby w miarę możliwości uzyskać wymaganą rezystancję uziomu przy zastosowaniu uziomu pojedynczego,
- d) pręty stalowe używane do wykonania uziomu pionowego wkręcane wibromłotem należy łączyć przez spawanie tulejki łączącej. Dopuszcza się również inne rodzaje połączeń odpowiednio mocnych i nie utrudniających pograżania,
- e) górna krawędź uziomu pionowego należy usytuować na głębokości około 0,5 m poniżej gruntu,
- f) jeśli pojedynczy uziom pionowy nie spełnia podanych w projekcie budowlanym wymagań dopuszczalnej rezystancji uziomu, należy na podstawie pisemnego porozumienia z inwestorem wykonać układ uziomów składający się z dwóch lub większej liczby pojedynczych uziomów pionowych bądź mieszany układ uziomów składający się z uziomów poziomych i pionowych.
- g) uziomów nie wolno zabezpieczać przed korozją powłokami nieprzewodzącymi.

#### 11. Montaż przewodów, gniazd bezpiecznikowych

Przewody YDY 3x1,5 mm<sup>2</sup> wciągnąć z udziałem podnośnika samochodowego z balkonem w wysięgnik na słupie.

Montaż gniazd bezpiecznikowych BZO lub SV na słupie wykonać za pomocą podnośnika samochodowego z balkonem. Gniazda bezpiecznikowe typu SV 19-25 stosować dla linii izolowanej. Po zamontowaniu gniazda bezpiecznikowego zamontować wkładkę topikową BiWTS6A.

#### 12. Utylizacja źródeł światła, opraw oświetlenia ulicznego, wysięgników

Utylizacji zdemontowanych źródeł światła i pozostałego osprzętu dokonuje na własny koszt Wykonawca robót. Zdemontowane wysięgniki Wykonawca przeznaczy na złom. Protokół z utylizacji i złomowania Wykonawca przekazuje właścicielowi infrastruktury.

Zdemontowane oprawy oświetleniowe Wykonawca przekazuje właścicielowi infrastruktury w ustalonej ilości pozostałe oprawy Wykonawca zutylizuje na koszt własny.

#### 13. Kontrola jakości robót

##### 13.1. Ogólne zasady kontroli jakości Robót

Celem kontroli jest stwierdzenie osiągnięcia założonej jakości wykonywanych robót przy modernizacji systemu oświetlenia drogowego. Wykonawca ma obowiązek wykonania pełnego zakresu badań na budowie w celu wskazania przedstawicielowi Inwestora zgodności dostarczonych materiałów i realizowanych robót z Dokumentacją Projektową i ST.

Materiały posiadające atest producenta stwierdzający ich pełną zgodność z warunkami podanymi w specyfikacjach, mogą być przez przedstawiciela Inwestora dopuszczone do użycia bez badań.

Przed przystąpieniem do badania, Wykonawca powinien powiadomić przedstawiciela Inwestora o rodzaju i terminie badania.

Po wykonaniu badania, Wykonawca przedstawia na piśmie wyniki badań do akceptacji przedstawiciela Inwestora.

##### 13.2. Pomiar natężenia i luminancji oświetlenia

Pomiary należy wykonywać po upływie co najmniej 0,5 godz. od włączenia lamp. Lampy przed pomiarem powinny być wyświecone minimum przez 10 godz. Pomiary należy wykonywać przy suchej i czystej powierzchni od pojazdów, pieszych i jakichkolwiek obiektów obcych mogących zniekształcić przebieg pomiaru. Pomiarów nie należy przeprowadzać podczas nocy księżycowych oraz w złych warunkach atmosferycznych (mgła, śnieżyca, unoszący się kurz itp.). Pomiary natężenia oświetlenia należy wykonywać za pomocą luksomierza wyposażonego w urządzenia do korekcji kątowej, a do pomiarów luminancji np. miernika matrycowego.

#### 14. Obmiar robót

Jednostką obmiarową dla fundamentów opraw, gniazd izolowanych i bezpiecznikowych jest sztuka a dla przewodów jest metr.

#### 15. Odbiór robót

Gotowość do odbioru robót zgłasza Wykonawca na piśmie. Przy przekazywaniu oświetlenia drogowego do eksploatacji Wykonawca zobowiązany jest dostarczyć Zamawiającemu następujące dokumenty:

- protokoły z dokonanych pomiarów,
- protokół odbioru Robót.

Roboty uznaje się za wykonane zgodnie z wymaganiami Inwestora, jeżeli wszystkie badania dały wyniki pozytywne.

#### 16. Przepisy związane

##### 16.1. Normy

- PN-EN 13032-1:2005 (U) – Światło i oświetlenie,
- PN-EN 13201-4-2-3:2005 (U) – Oświetlenie dróg,
- PN-EN 60598-1:2005 (U) – Oprawy oświetleniowe,
- PN-CEN/TR 13201-1:2005 (U) – Oświetlenie dróg,
- PN-90/E-01005/Ap1:2004 – Technika świetlna,
- PN-EN40-5:2004 – Słupy oświetleniowe,
- PN-IEC 60364-1 – Instalacje elektryczne w obiektach budowlanych,
- PN-IEC 60364-47 – Instalacje elektryczne w obiektach budowlanych,
- PN-IEC 60364-43 – Instalacje elektryczne w obiektach budowlanych,
- PN-IEC 60364-6-61:2000 Sprawdzenie odbiorcze,
- PN-E-05100 - Elektroenergetyczne linie napowietrzne – Projektowanie i budowa

##### 16.2. Inne dokumenty

- Rozporządzenie Ministra Przemysłu z dnia 26.11.1990 r. w sprawie warunków technicznych jakim powinny odpowiadać urządzenia elektroenergetyczne w zakresie ochrony przeciw porażeniowej. (Dz. U. Nr 81 z dn. 26,11. 1990 r.)
- Przepisy budowy urządzeń elektrycznych PBUE wyd. 1997 r.
- Rozporządzenie Ministra Infrastruktury z dnia 6 lutego 2003 r. w sprawie bezpieczeństwa i higieny pracy przy wykonywaniu robót budowlanych (Dz. U. nr 47, poz. 401).
- Warunki Techniczne Wykonania i Odbioru Robót Budowlano - Montażowych - Część V Instalacje elektryczne 1973 r.
- Instrukcja zabezpieczeń przed korozją konstrukcji betonowych Nr 240 wydane przez ITB w 1982 r.
- Ustawa „Prawo Budowlane” z dnia 7 lipca 1994 r. z późniejszymi zmianami (Dz. U. 1994 Nr 89, poz. 414).
- Ustawa o drogach publicznych z dnia 21.03.1985 r. (Dz. U. 1985 nr 14, poz. 60)