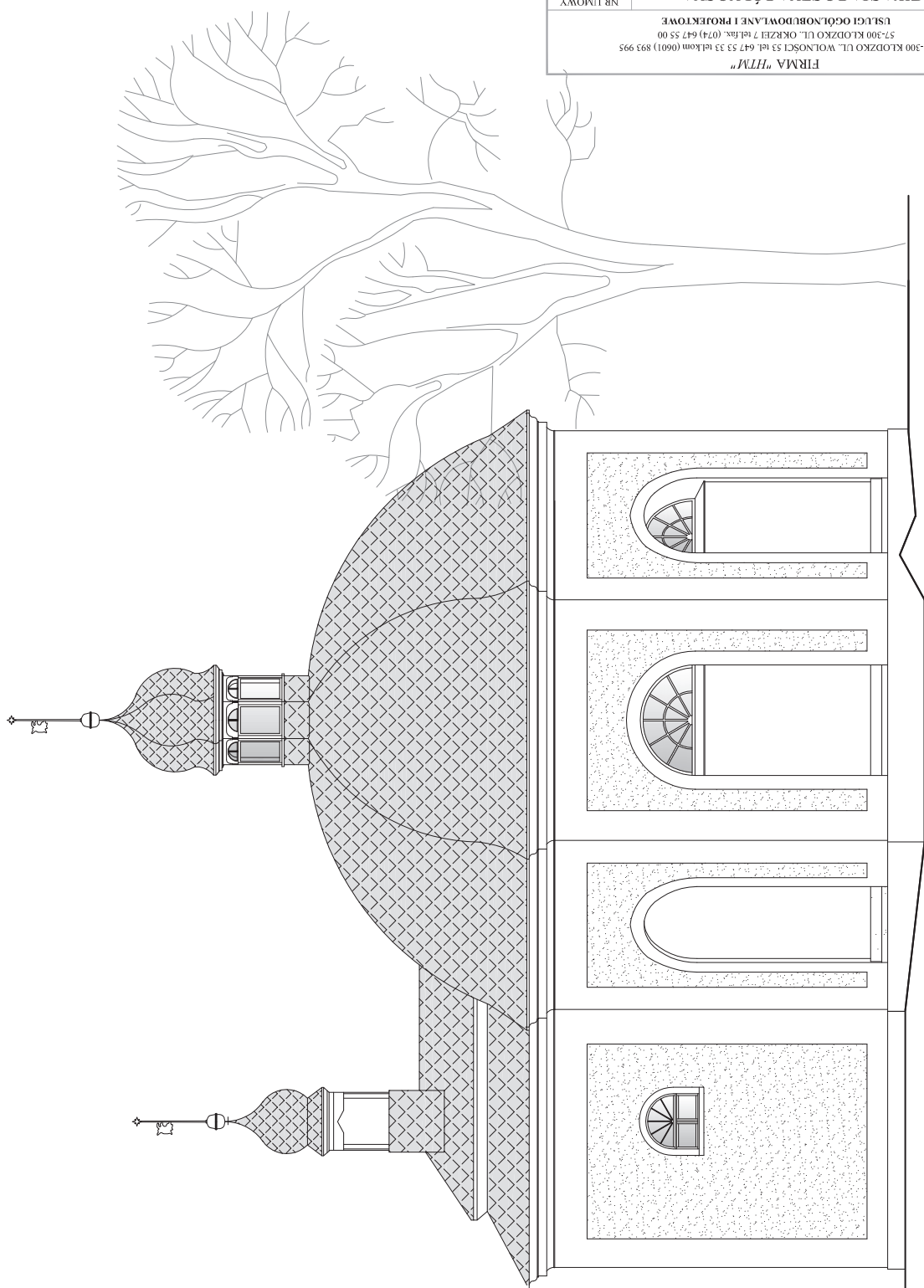
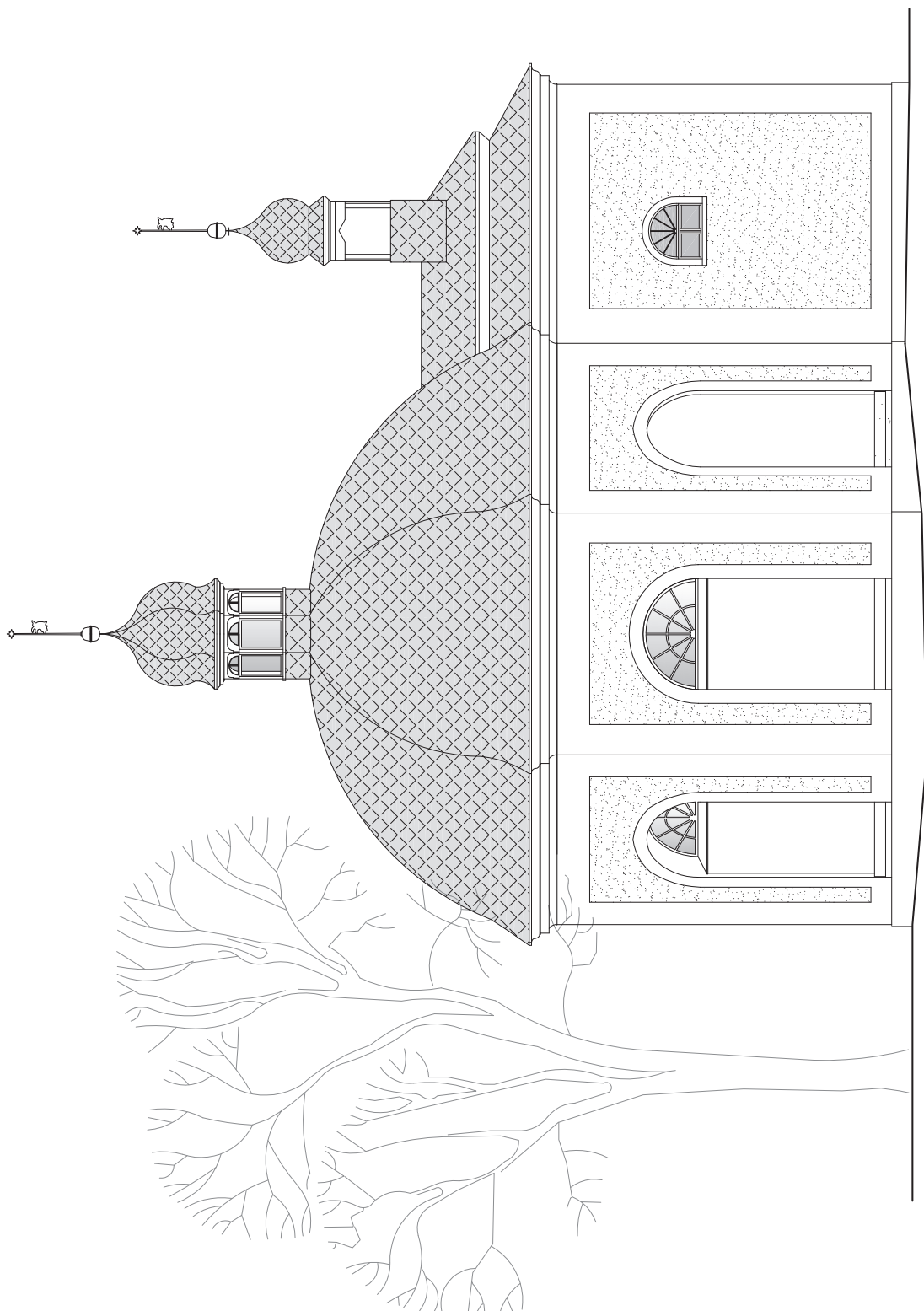


ELEWACJA BOCZNA PÓLNOCNNA



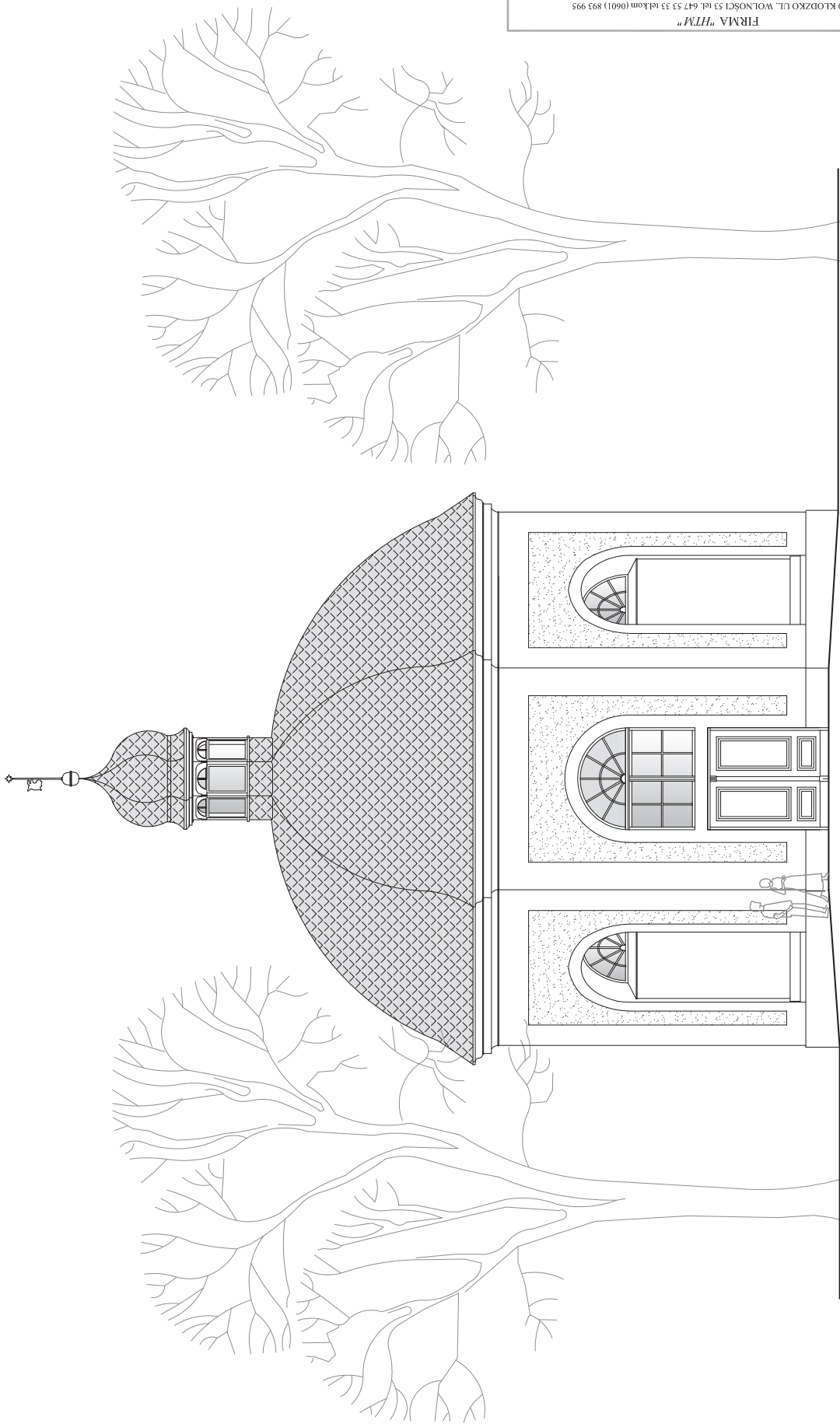
	57-300 KŁODZKO UL. WOLNOSC 53 tel. 647 53 33 tel.kom (0601) 993 995 FIRMA "HTM"	NR UMOWY 762007	ELEWACJA BOCZNA PÓLNOCNNA	TYTUŁ RYSUNKU
INWESTOR	57-550 Sronie Szyskie, ul. T. Kościuszki 55 GMINA SRONIE ŚLĄSKIE	DATA 1 - III 2008	OPRACOWANIE	NR RYSUNKU 13
OBJEKT	BUDYNEK KAPLICY ŚW. ONEREGO W SRONIE ŚLĄSKIM działka nr 540, AM - 9 obręb Sronie Szyskie	FAZA PROJ. BUDOWL.	OPRACOWANIE	mgr inż. arch. Henryk Marbawez mgr inż. arch. Iwona Kowalska Joanna Chmielowska - Kowalska DS - 046591
SKALA	1:100		GŁÓWNY PROJEKTANT	mgr inż. arch. Henryk Marbawez uprawnienia nr LAN.VI - 63117/90

ELEWACJA BOCZNA POŁUDNIOWA



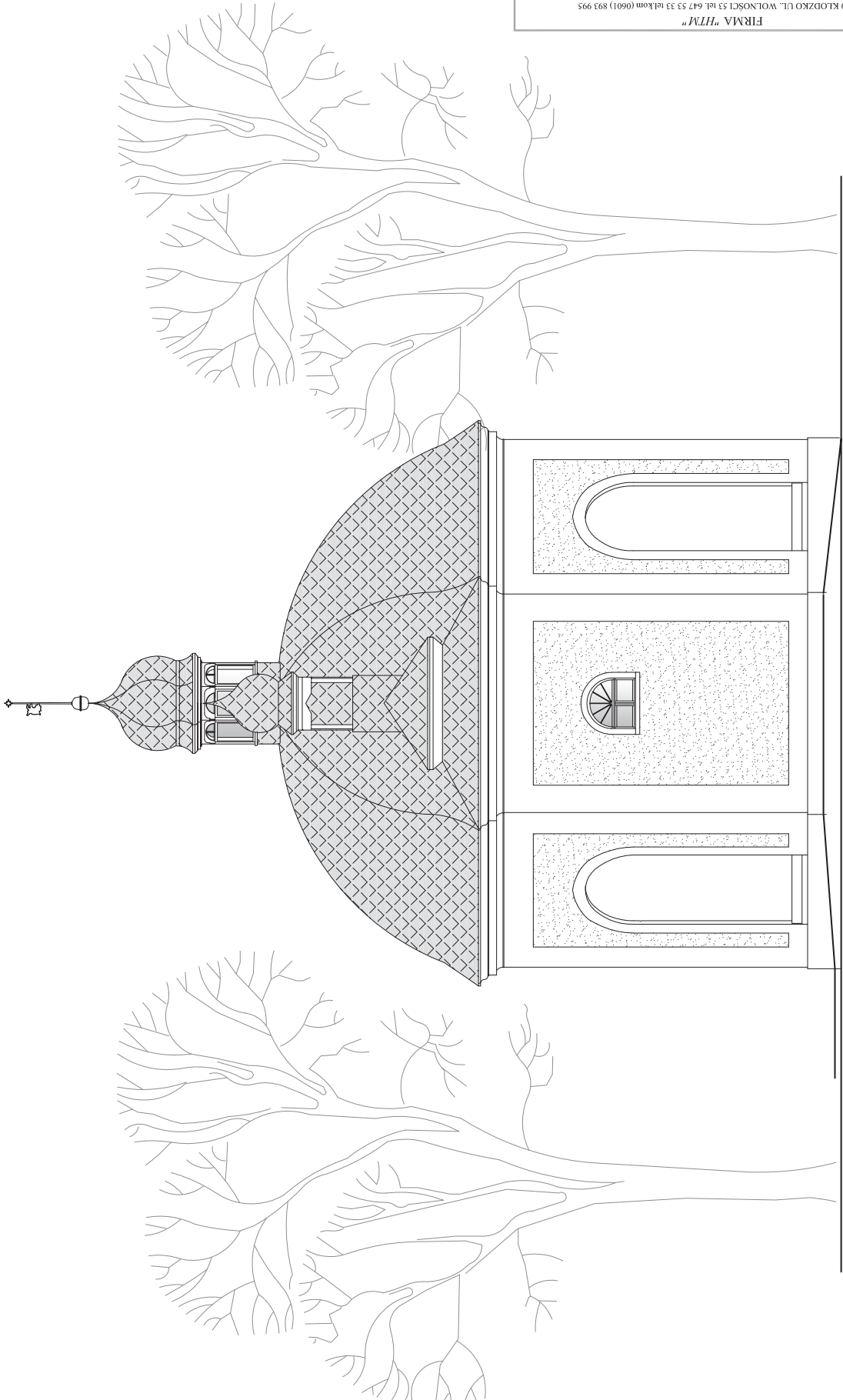
SKALA	1:100	FIRMA "HTM" 57-300 KŁODZKO UL. WOLNOŚCI 53 tel. 647 53 33 tel.kom (0601) 893 995 57-300 KŁODZKO UL. OKRZEJ 7 tel.fax. (074) 647 55 00
TYTUŁ RYSUNKU	ELEWACJA BOCZNA POŁUDNIOWA	
INWESTOR	BLDYNEK KAPLICY SW. ONIEFGO W STRONIE ŚW. TRÓJCY ul. Żółta nr 50b, AM - 9 obręb Stronie Świąte 57-550 Stronie Świąte, ul. T. Kościuszki 55	DS - 0465/91 mgr inż. arch. Henryk Marlewicz uprawnienia nr I/AN, VI - 6311/90
OBJEKT	PROJ. BUDOWL. DATA 1 - III 2008	
OPRACOWANIE	mgr inż. arch. Iwona Kowalska, Joanna Chmiłowska - Kowalska	NR RYSUNKU 12

ELEWACJA FRONTOWA ZACHODNIA



SKALA	1:100
INWESTOR	GŁÓWNY PROJEKTANT mgr inż. arch. Henryk Mielniczek uprawnienia nr UAN/VI - 63117/90 DS - 0465/91
OBJEKT	OPRACOWANIE mgr inż. arch. Krzysztof Joanna Chmielowska - Kowalska
TYTUŁ RYSUNKU	ELEWACJA FRONTOWA ZACHODNIA
NR RYSUNKU	10
PROJ. BUDOWL.	PROJ. BUDOWL.
FAZA	FAZA
NR UMOWY	76/2007
FIRMA "HTM" 57-300 KŁODZKO UL. WOLNOŚCI 53 tel. 647 53 33 tel.kom (0601) 893 995 57-300 KŁODZKO UL. OKRZEZI 7 tel.fax. (074) 647 55 00 UŚLUGI OGÓLNOBUDOWLANE I PROJEKTOWE	
DATA	57-559 Stronie Śląskie, ul. 1. Kaskowa 55
DATA	CMYNA STRONIE ŚLĄSKIEJ

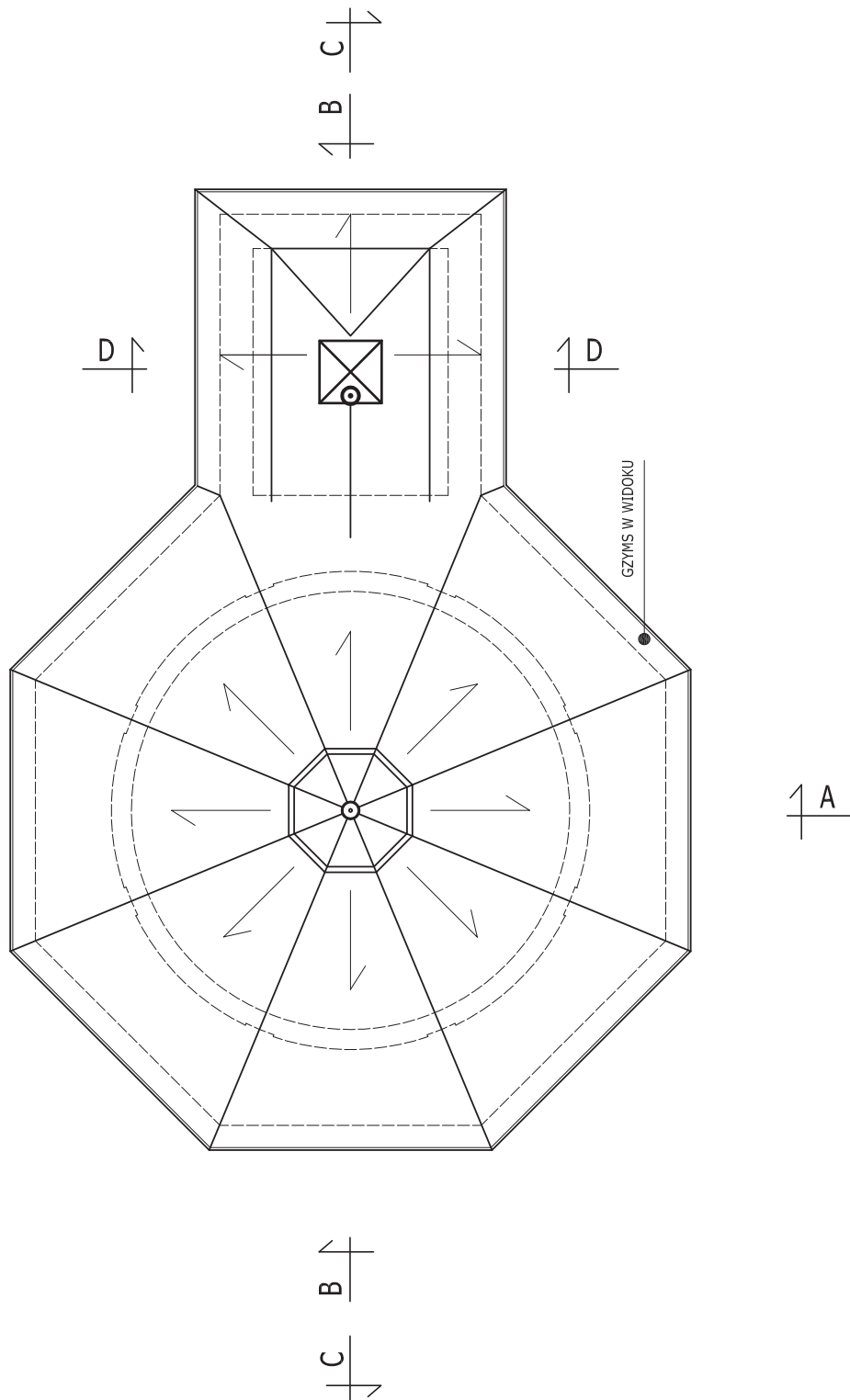
ELEWACJA TYLNA WSCHODNIA



SKALA	1:100
INWESTOR	GŁÓWNY PROJEKTANT mgr inż. arch. Henryk Kubiś uprawnienia nr UAN, VI - 63117/90 DS - 0465/91
OBIEKT	OPRACOWANIE mgr inż. arch. Iwona Kowalska, Joanna Chmielowska - Kowalska
RYSUNKU	TYTUŁ ELEWACJA TYLNA WSCHODNIA
PROJ. BUDOWL.	PROJ. BUDOWL. Faza
DATA	DATA 1 - III 2008
NR RYSUNKU	NR RYSUNKU 11

57-300 KŁODZKO UL. WOLNOŚCI 53 tel. 647 53 tel.kom (0601) 893 995
FIRMA "HTM"
UL. ŁĄCZY OGÓLNOBUDOWLANE I PROJEKTOWE
57-300 KŁODZKO UL. OKRZEPI 7 tel.fax. (074) 647 55 00
BUDYNEK KAPLICY ŚW. ONIEGO W STRONIU ŚLĄSIM
dziśka nr 548, nr 9 drog. Stronie Śląskie
GMINA STRONIE ŚLĄSKIE
57-559 Stronie Śląskie, ul. 1, Koszarów 55

GEOMETRIA DACHU



SKALA	1:100	GŁÓWNY PROJEKTANT mgr inż. arch. Henryk Minkiewicz uprawnienia nr UAN/VI - 63117/90 DS - 0465/91	OPRACOWANIE mgr inż. arch. Krzysztof Joanna Chmielowska - Kowalska	NR RYSUNKU	5
INWESTOR				GMINA STRONIE ŚLĄSKIE, 57-550 Stronie Śląskie, ul. 1, Koszarowa 55	DATA
OBIEKT		BUDYNEK KAPLICY ŚW. ONIEGO W STRONIE ŚLĄSKIM działka nr 548, nr 9-04/9p Stronie Śląskie	PROJ. BUDOWL.	FAZA	
TYTUŁ RYSUNKU	GEOMETRIA DACHU			NR UMOWY	76/2007
	FIRMA "HTM" 57-300 KŁODZKO UL. WOLNOŚCI 35 tel. 647 53 33 tel.kom (0601) 893 995 UL.ŁCI OGÓLNOBUDOWLANE I PROJEKTOWE				